



PREISLISTE 2024

2024 | DEUTSCHLAND | V2



Raymarine

INHALT

Die Informationen in dieser Preisliste waren nach unserem Kenntnisstand bei Drucklegung korrekt. Jedoch behält sich Raymarine vor, im Zuge der ständigen Verbesserung und der kontinuierlichen Aktualisierung ohne vorherige Ankündigung, Änderungen bei den Produktinformationen und Preisen vorzunehmen. Daher kann es gelegentlich zu unterschiedlichen Angaben bei den Produkten und Preisen kommen, wofür Raymarine keine Haftung übernimmt.



LIGHTHOUSE-KARTEN

4



**LIGHTHOUSE 4
BETRIEBSSYSTEM**

6



**KARTENPLOTTER
VERGLEICHSTABELLE**

8



KARTENPLOTTER

10



SONARMODULE

30



RADARANTENNEN

43



AUTOPILOTEN

52



INSTRUMENTE

60



WÄRMEBILDKAMERAS

70



MARINE-VIDEOKAMERAS

74



AUGMENTED REALITY

76



SATELLITEN-TV-ANTENNEN

78



**AIS
(AUTOMATISCHE
IDENTIFIKATIONSSYSTEME)**

80



UKW-FUNK

82



**NEUBOAT 360, YACHTSENSE
UND DOCKSENSE**

86



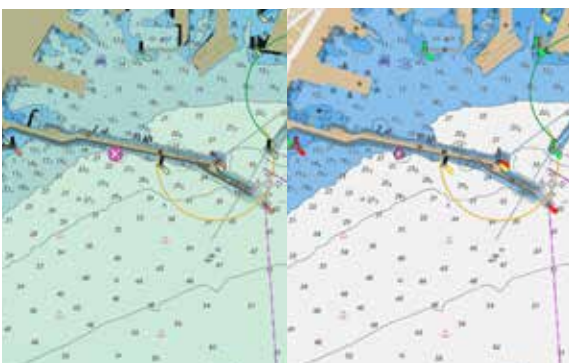
KABEL UND ZUBEHÖR

98

LIGHTHOUSE-KARTEN

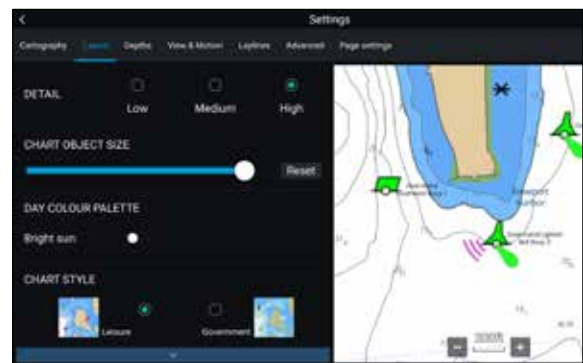


LightHouse-Karten bringen eine neue Ebene der Klarheit in die Navigation auf See. LightHouse-Karten wurden mit Hilfe von offiziellen hydrographischen Kartenquellen erstellt und bieten maximale Lesbarkeit, intuitive Navigation und hervorragende Qualität. Vier verschiedene Farbpaletten sorgen rund um die Uhr für bestmögliche Sichtbedingungen, und mit Hilfe von Kartensymbolen können Sie die Karten an Ihre persönlichen Vorlieben anpassen. Abonnieren Sie LightHouse-Karten Premium, um Zugang zu fortlaufenden Kartenaktualisierungen, einer erweiterten POI-Bibliothek (Points of Interest) und verbesserten Satellitenbildern zu erhalten und so einen leistungsstarken, anspruchsvollen Einblick in die Navigation auf See zu bekommen.



PROFI- ODER FREIZEIT-KARTENANSICHT

Wechseln Sie zwischen dem informationsreichen professionellen behördlichen Kartenstil S-52 (links) und der LightHouse-Freizeit-Karte (rechts) für Ihre bevorzugte Ansicht wichtiger kartografischer Daten.



VERBESSERTER KARTENSYMBOLSTEUERUNG

Ändern Sie die Größe von Betonungen, Sehenswürdigkeiten und anderen Symbolen und kontrollieren Sie auf diese Weise sämtliche Kartendetails.

LIGHTHOUSE-KARTEN



NAVIGIEREN SIE MIT EINER REALISTISCHEN ANSICHT

Greifen Sie auf hochauflösende Satellitenbilder von Mapbox zu, um einen vollständigen Blick auf Straßen, Küstenlinien und Untiefen zu erhalten – damit Sie fundierte Entscheidungen treffen können.



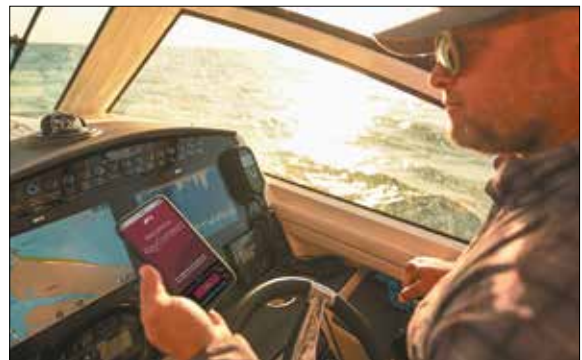
UMFANGREICHE POINTS-OF-INTEREST-BIBLIOTHEK

Finden Sie schnell lokale Yachthäfen, Tankstellen, Servicestationen und vieles mehr mit einer ständig wachsenden Bibliothek von Sehenswürdigkeiten aus den besten Datenbanken für die Seefahrt.



FLEXIBLE FARBMODI

Die Farbpaletten für Tag, Dämmerung, Dunkelheit und helle Sonne helfen Ihnen, sich den wechselnden Lichtverhältnissen anzupassen und ermöglichen eine klare, unverzerrte Kartenansicht.



BLEIBEN SIE AUF DEM LAUFENDEN UND ENTDECKEN SIE MEHR

Die Raymarine App und das LightHouse-Premium-Abonnement ermöglichen es Ihnen, Ihre Karten zu aktualisieren und hochwertige Inhalte über Ihr Mobiltelefon herunterzuladen.

LIGHTHOUSE 4



Das auf jedem Raymarine Kartenplotter installierte leicht verständliche Betriebssystem LightHouse™ bietet Ihnen ein intuitives Touchscreen- oder HybridTouch™-Benutzererlebnis. Mit LightHouse können Sie die besten Karten nutzen und die Navigation ist so einfach wie die Bedienung eines Smartphones.



Sie haben alles unter Kontrolle

LightHouse 4 ist schnell, flüssig bedienbar und leicht verständlich. Die übersichtlich aufgebaute Schnittstelle lässt sich leicht an Ihren persönlichen Navigationsstil anpassen. Starten Sie mit einem Smartphone-ähnlichen Touchscreen-Erlebnis oder übernehmen Sie das Kommando mit einer Kombination von HybridTouch-Tastatur und Touchscreen-Steuerung.

Einfache Vernetzung

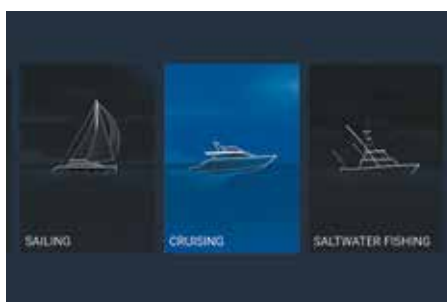
Axiom+, Axiom 2 Pro und Axiom 2 XL laufen alle mit dem Betriebssystem LightHouse 4. Erstellen Sie Ihr individuell angepasstes Navigationssystem mit jeder Axiom-Display-Kombination. Sie können bis zu 10 Axiom-Displays miteinander verbinden.

Erweiterbar

Erweitern Sie jede jedes LightHouse 4-Display mit leistungsstarken Sensoren, einschließlich Quantum-Radar, CHIRP-Sonarmodulen und FLIR-Wärmebildkameras. SeaTalk^{NG}- und NMEA-2000-Konnektivität ermöglichen die Integration von Motorenanzeigen, Instrumenten und Evolution-Autopiloten. Standardmäßiges WLAN und Bluetooth ermöglichen den Anschluss an Raymarine-Apps, Zubehör und vieles mehr.

LIGHTHOUSE 4

Das Betriebssystem Lighthouse 4 ist installiert auf den Kartenplottern Axiom+, Axiom 2 Pro und Axiom 2 XL. Frühere Modelle der Raymarine-Serien eS und gS können kostenlos auf LightHouse 3.11 aktualisiert werden. Einige moderne Funktionen von Lighthouse 4 wie ClearCruise AR, leistungsstarke Segelfunktionen und LightHouse Apps sind nur mit Axiom Kartenplotter verfügbar. Besuchen Sie raymarine.com/lighthouse, um mehr zu erfahren und sich über die neuesten Updates der LightHouse-4-Funktionen zu informieren.



Erweiterte Motorintegration

Das Betriebssystem LightHouse ist Ihr Einstieg zur Motorintegration. Erstellen Sie benutzerdefinierte Seiten der NMEA2000-Daten oder genießen Sie die fortschrittliche Integration mit den Mercury VesselView und Yamaha Command Link Seiten.

Personalisierung

Die LightHouse Startseite bietet deutliche und einfache App-Symbole. Passen Sie die Startseite mit Ihren eigenen Favoriten-Apps individuell an. Die LightHouse-Benutzerprofile speichern Ihre persönliche Startseite und die Ihrer Crew-Mitglieder sowie Ihre bevorzugten Konfigurationen.

Moderne Bootsautomatisierung

Mit dem LightHouse-Betriebssystem haben Sie die volle Kontrolle über die elektrischen Systeme des Bootes mit Unterstützung durch die digitalen Steuerungssysteme CZone, Empirbus und YachtSense von Raymarine. Erleben Sie, wie einfach die Touchscreen-Steuerung von Beleuchtung, Pumpen, HVAC-Systemen und mehr von überall an Bord aus sein kann.



Leistungsstarke Segelfunktionen

Mit den leistungsstarken Segelfunktionen von LightHouse 4, einschließlich dynamischer Layline-Overlays, die mit den Polar-Leistungsdaten Ihres Bootes optimiert werden können, bleiben Sie der Konkurrenz voraus. Die LightHouse-Karten-App liefert Regatta-Daten und segelspezifische grafische Anzeigen in einem großen, auffälligen und leicht verständlichen Format. Mit der einblendbaren Rennstart-Seitenleiste haben Sie schnellen Zugriff auf wichtige Rennstatistiken.

LightHouse-Apps

LightHouse-Apps stehen Ihnen in der stetig wachsenden Axiom Bibliothek von Marine- und Unterhaltungs-Apps zur Verfügung. Genießen Sie die Unterhaltung z. B. mit Netflix und Spotify oder verbinden Sie sich mit Bordsystemen wie Lumishore, Victron und Seakeeper. LightHouse-Apps unterstützen außerdem die Verbindung zum Mazu-Satelliten, zu Predict Wind und Theyr Weather, so dass Sie immer auf dem Laufenden sind.

LightHouse-OS-Updates

Besuchen Sie raymarine.com, um mehr über die neuesten neuen Funktionen und Upgrades von LightHouse 4 zu erfahren.

KARTENPLOTTER



OPTIONEN	ELEMENT
Displaygrößen (Zoll)	7 / 9 / 12
Helligkeit	1500 nits
HydroTough nano-beschichtetes Display	
Touchscreen	
HybridTouch: physikalische Steuerungen (Tasten / Anzeigen)	
Kartenfach	MicroSD
Wasserdichtigkeitsstandard	IPX6/7
Integrierter GPS-Empfänger	●
RealVision 3D	Nur Element HV
CHIRP DownVision	Nur Element HV
CHIRP SideVision	Nur Element HV
Hochfrequenz-CHIRP	Element HV und Element S
600-Watt-Sonar	
RealVision MAX und 1 kW CHIRP-Sonar	
HyperVision	Nur Element HV
Betriebssystem	LightHouse Sport
RayNet Ethernet	
USB	
WLAN und Bluetooth	WLAN
NMEA0183	
NMEA2000	●
SeaTalk ^{NG}	Über Adapter
Montage	Halterung / Oberfläche
Quantum- und Cyclone-Radar	Nur Quantum-WLAN
Digital Switching	
Integration einer FLIR-Wärmebildkamera	
Evolution-Autopilot Bedienung	
IP-Videokamera und optional ClearCruise Augmented Reality	
Unterstützung für externe CHIRP-Sonarmodule	
Marine-Audio Integration	
Navionics Autorouting	●
Navionics SonarChart Live	●
Realbathy™ von Raymarine	●

KARTENPLOTTER

Die folgende Tabelle bietet Ihnen eine schnelle Vergleichsmöglichkeit für die Raymarine Kartenplotter. Für weitere Informationen wenden Sie sich bitte an Ihren örtlichen Raymarine-Händler oder besuchen Sie unsere Webseite raymarine.com



AXIOM+	AXIOM 2 PRO	AXIOM 2 XL
7 / 9 / 12	9 / 12 / 16	16 / 19 / 22 / 24
1.500 und 1.800 nits*	1.200 und 1.300 nits	1.200, 1.275 und 1.300 nits*
●	●	●
●	●	●
	●	
MicroSD	MicroSD (x2)	SD-Kartenleser erforderlich
IPX6/7	IPX6/7	IPX6/7
●	●	●
RV	RVM	Optionale RealVision-, MAX- und CHIRP-Sonarmodule
RV	RVM	
RV	RVM	
RV	RVM	
RV	RVM	
	RVM	
LightHouse 4	LightHouse 4	LightHouse 4
●	●	●
●	●	●
●	●	●
Unterstützung für NMEA0183 über ein optionales NMEA2000/SeaTalkNG-Gateway		
●	●	●
●	●	●
Einbau-, Flush-Mount-, Front- und Bügelmontage	Einbau-, Front- und Bügelmontage	Bündig / Oberfläche
●	●	●
●	●	●
●	●	●
●	●	●
●	●	●
●	●	●
●	●	●
●	●	●
●	●	●
●	●	●
●	●	●
●	●	●

* Helligkeit ist modellabhängig

ELEMENT® S



SEGELN



CRUISING

Die Navigationsdisplays der Element-S-Serie geben Ihnen die Freiheit, die offenen Gewässern zu genießen – wählen Sie Ihr Reiseziel und überlassen Sie es dem schnellen und präzisen 10 Hz GPS/GNSS des Element, Ihnen die Richtung zu weisen. Das Design des Element S bietet Einfachheit und erschwingliche Leistung; damit wird das Element S schnell zu Ihrem vertrauenswürdigen Reisebegleiter werden. Ein Quad-Core-Prozessor bietet reaktionsschnelle Leistung und die allwetter- und tageslichttauglichen Displays des Element bieten Karten und Navigationsinformationen in brillanten Farben. Das einfache und unkomplizierte LightHouse-Sport-Betriebssystem des Element lässt Sie mit Vertrauen navigieren. Einmal gestartet hält Element S Sie auf Kurs mit einer intelligenten Liste von benutzerfreundlichen Funktionen, wie AIS-Ziel-Overlays, Autopilot-Integration und Instrumenten-Displays. Element S ist auch mit dem drahtlosen Quantum-Radar kompatibel.



Quantum CHIRP-Radar

Element S unterstützt Sie, mit einem optionalen kabellosen Raymarine-Quantum-CHIRP-Radar* oder einem AIS-Empfänger auf verkehrsreichen Gewässern mit größerer Aufmerksamkeit und Sicherheit zu navigieren. Quantum bietet prämierte, solide Radarfunktionen und die AIS-Overlays des Element identifizieren auf intelligente Weise sich nähernde Ziele.

* Element ist nur mit den Quantum-WLAN-Radarmodellen kompatibel.



Einfach und unkompliziert

Das Betriebssystem LightHouse Sport des Element wurde für Bootsfahrer entwickelt, die die Dinge einfach halten möchten. Das Betriebssystem LightHouse Sport und die ergonomische Tastatur des Element lassen sich leicht individuell anpassen. Eine übergroße Wegpunktstaste ermöglicht eine schnelle Markierung Ihrer Lieblingsorte und drei benutzerprogrammierbare Schnell Tasten bieten mit einem einzigen Tastendruck Zugriff auf Ihre Favoritenseiten.



Überragende Leistung

Genießen Sie die legendäre Raymarine-Leistung zu einem erschwinglichen Preis mit superhellen 7-, 9- und 12-Zoll-Displays bei jedem Wetter. Element verfügt über einen schnellen Quad-Core-Prozessor für schnelles Neuzeichnen der Kartendaten und reaktionsschnelle Leistung sowie einen präzisen 10-Hz-GPS/GNSS-Sensor. Element wird von der Raymarine Drei-Jahres-Garantie unterstützt (Produktregistrierung erforderlich).

ELEMENT® S

Art.-Nr.	Artikelbeschreibung	EXKL. MWST	INKL. 19% MWST
Element - S			
ELEMENT 7 S			
E70531	Element 7 S - 7" Kartenplotter mit Wi-Fi & GPS, keine Karte & kein Geber	€ 445.00	€ 529.55
E70531-00-NEU	Element 7 S - 7" Kartenplotter mit WiFi & GPS, mit Nordeuropa-LightHouse Karte, ohne Geber	€ 495.00	€ 589.05
E70531-00-WEU	Element 7 S - 7" Kartenplotter mit WiFi & GPS, mit Westeuropa-LightHouse Karte, ohne Geber	€ 495.00	€ 589.05
E70531-00-MED	Element 7 S - 7" Kartenplotter mit WiFi & GPS, mit Mittelmeer-LightHouse Karte, ohne Geber	€ 495.00	€ 589.05
ELEMENT 9 S			
E70533	Element 9 S - 9" Kartenplotter mit Wi-Fi & GPS, keine Karte & kein Geber	€ 645.00	€ 767.55
E70533-00-NEU	Element 9 S - 9" Kartenplotter mit WiFi & GPS, mit Nordeuropa-LightHouse Karte, ohne Geber	€ 695.00	€ 827.05
E70533-00-WEU	Element 9 S - 9" Kartenplotter mit WiFi & GPS, mit Westeuropa-LightHouse Karte, ohne Geber	€ 695.00	€ 827.05
E70533-00-MED	Element 9 S - 9" Kartenplotter mit WiFi & GPS, mit Mittelmeer-LightHouse Karte, ohne Geber	€ 695.00	€ 827.05
ELEMENT 12 S			
E70535	Element 12 S - 12" Kartenplotter mit Wi-Fi & GPS, keine Karte & kein Geber	€ 1,145.00	€ 1,362.55
E70535-00-NEU	Element 12 S - 12" Kartenplotter mit WiFi & GPS, mit Nordeuropa-LightHouse Karte, ohne Geber	€ 1,195.00	€ 1,422.05
E70535-00-WEU	Element 12 S - 12" Kartenplotter mit WiFi & GPS, mit Westeuropa-LightHouse Karte, ohne Geber	€ 1,195.00	€ 1,422.05
E70535-00-MED	Element 12 S - 12" Kartenplotter mit WiFi & GPS, mit Mittelmeer-LightHouse Karte, ohne Geber	€ 1,195.00	€ 1,422.05
GEBER FÜR ELEMENT S			
E70342	CPT-S HIGH CHIRP Spiegelheckgeber, konisch, für CP100/MFD, 9-pin, 10m Kabel	€ 70.00	€ 83.30
A80691	CPT-S HIGH CHIRP Inneneinbaugeber Kunststoff, 0/12/20° Einbaumöglichkeit 6m Kabel	€ 165.00	€ 196.35
E70339	CPT-S HIGH CHIRP Kunststoff-Durchbruchgeber, konisch, 0° gekippt, 9-pin, 10m Kabel	€ 175.00	€ 208.25
A80448	CPT-S HIGH CHIRP Kunststoff-Durchbruchgeber, konisch, 12° gekippt, 10m Kabel	€ 175.00	€ 208.25
A80447	CPT-S HIGH CHIRP Kunststoff-Durchbruchgeber, konisch, 20° gekippt, 10m Kabel	€ 175.00	€ 208.25
A80446	CPT-S HIGH CHIRP Bronze-Durchbruchgeber, konisch, 0° gekippt, 10m Kabel	€ 235.00	€ 279.65
E70340	CPT-S HIGH CHIRP Bronze-Durchbruchgeber, konisch, 12° gekippt, 9-pin, 10m Kabel	€ 235.00	€ 279.65
E70341	CPT-S HIGH CHIRP Bronze-Durchbruchgeber, konisch, 20° gekippt, 9-pin, 10m Kabel	€ 235.00	€ 279.65
A80363	CPT-S Montage-Kit für Trolling-Motor	€ 40.00	€ 47.60
ZUBEHÖR			
A80553	Element 7" Aufbaumontagesatz	€ 50.00	€ 59.50
A80554	Element 9" Aufbaumontagesatz	€ 50.00	€ 59.50
A80555	Element 12" Aufbaumontagesatz	€ 50.00	€ 59.50
R70647	Element 7" Bügelmontagesatz	€ 70.00	€ 83.30
R70648	Element 9" Bügelmontagesatz	€ 70.00	€ 83.30
R70649	Element 12" Bügelmontagesatz	€ 70.00	€ 83.30
R70727	Element 7" Abdeckkappe	€ 50.00	€ 59.50
R70728	Element 9" Abdeckkappe	€ 50.00	€ 59.50
R70729	Element 12" Abdeckkappe	€ 50.00	€ 59.50
R70523	Element / Axiom / Axiom+ Spannungskabel mit NMEA-2000 Verbinder, 1,5m, gerade	€ 50.00	€ 59.50
R70496	CPT-S Spiegelheckgeber-Montagehalterung mit Zubehör	€ 35.00	€ 41.65
A80273	CPT-100/110/120 9-pin Geber-Verlängerungskabel, 4 m	€ 45.00	€ 53.55
KARTOGRAFIE			
R70794-GER	LightHouse Karte (vorinstalliert mit Deutschland) auf 32 GB microSD-Karte	€ 145.00	€ 172.55
R70794-NEU	LightHouse Karte (vorinstalliert mit Nordeuropa-Karte) auf 32 GB microSD-Karte	€ 195.00	€ 232.05
R70794-WEU	LightHouse Karte (vorinstalliert mit Westeuropa-Karte) auf 32 GB microSD-Karte	€ 195.00	€ 232.05
R70794-MED	LightHouse Karte (vorinstalliert mit Mittelmeer-Karte) auf 32 GB microSD-Karte	€ 195.00	€ 232.05
A80728	Navionics+ leere µSD Speicherkarte zum Download einer regionalen Seekarte	€ 250.00	€ 297.50

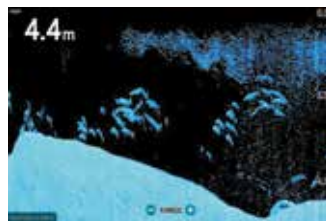
ELEMENT® HV



SEGELN

CRUISING

Element wurde für Angler entwickelt, die allen Anderen einen Schritt voraus sein möchten, und bietet die schärfste Sicht auf die Unterwasserwelt mit dem extrem hochauflösendem HyperVision™-Sonar mit 1,2 Megahertz. HyperVision hebt DownVision, SideVision und RealVision 3D-Sonar von Raymarine auf die nächste Ebene der Präzisionsbildgebung und Fischerkennung, damit Sie Strukturen, Vegetation und Fische mit lebensechter Klarheit sehen können.



Einfache, schnelle Bedienung

Das Betriebssystem LightHouse Sport des Element mit intuitiver Tastatursteuerung ermöglicht das schnelle Kennzeichnen von Angelplätzen und den Zugriff auf Ihre Lieblingsseiten per Knopfdruck. Die Quad-Core-Leistung bietet sofortiges Neuzeichnen von Karten, reibungslose 3D-Bildgebung und schnelle Reaktionszeit auf dem Wasser.

All-In-One-Geber

Der kompakte HV-100+ Geber ist einfach zu installieren und unterstützt RealVision 3D, DownVision, SideVision, Hochfrequenz-CHIRP und 1,2 MHz HyperVision. Ein hochpräziser Wassertemperatursensor gehört zur Standardausrüstung und der HV-100.02 kann für die Spiegelheck- oder Trollingmotormontage umgerüstet werden. Modelle für die Durchbruchmontage sind ebenfalls erhältlich.

Mehr sehen mit Präzisionssonar

1,2 Megahertz HyperVision™ des Element hebt das Sonar auf ein neues Niveau in Bezug auf Präzision. DownVision, SideVision oder das atemberaubende RealVision 3D, der HyperVision™-Modus des Element ermöglicht es Ihnen, Strukturen und Zielfische mit lebensnaher Klarheit zu sehen und zu erkennen, was andere Angler nicht sehen können.

Die besten Seekarten

Der leistungsstarke Kartenplotter des Element unterstützt die LightHouse-Karten von Raymarine, Navionics, C-MAP, Standard Mapping, CMOR Mapping und vielen anderen Herausgebern. Erstellen Sie individuelle bathymetrische Seekarten mit Hilfe von Raymarines neuem RealBathy™ oder Navionics SonarChart Live.

ELEMENT® HV

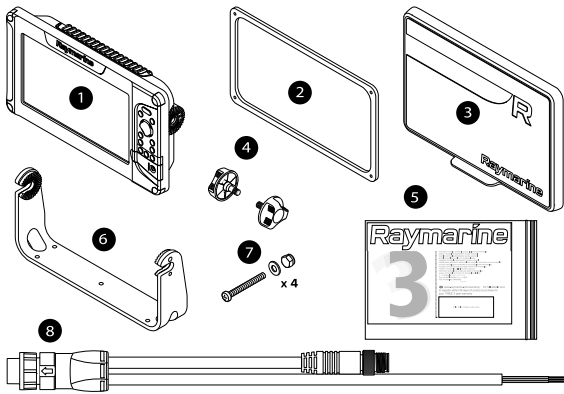
Art.-Nr.	Artikelbeschreibung	EXKL. MWST	INKL. 19% MWST
Element - HV			
ELEMENT 7 HYPERVISION			
E70532	Element 7 HV - 7" Kartenplotter mit CHIRP Sonar, HyperVision, Wi-Fi & GPS, keine Karte & kein Geber	€ 545.00	€ 648.55
E70644-05	Element 7 HV- 7" Kartenplotter mit CHIRP Sonar, HyperVision, Wi-Fi & GPS, HV-100+ Geber, keine Karte	€ 645.00	€ 767.55
E70644-05-NEU	Element 7 HV - 7" Kartenplotter mit CHIRP Sonar, HyperVision, Wi-Fi & GPS, HV-100+ Geber, mit Nordeuropa-LightHouse Karte	€ 695.00	€ 827.05
E70644-05-WEU	Element 7 HV - 7" Kartenplotter mit CHIRP Sonar, HyperVision, Wi-Fi & GPS, HV-100+ Geber, mit Westeuropa-LightHouse Karte	€ 695.00	€ 827.05
E70644-05-MED	Element 7 HV - 7" Kartenplotter mit CHIRP Sonar, HyperVision, Wi-Fi & GPS, HV-100+ Geber, mit Mittelmeer-LightHouse Karte	€ 695.00	€ 827.05
ELEMENT 9 HYPERVISION			
E70534	Element 9 HV - 9" Kartenplotter mit CHIRP Sonar, HyperVision, Wi-Fi & GPS, keine Karte & kein Geber	€ 745.00	€ 886.55
E70645-05	Element 9 HV - 9" Kartenplotter mit CHIRP Sonar, HyperVision, Wi-Fi & GPS, HV-100+ Geber, keine Karte	€ 845.00	€ 1,005.55
E70645-05-NEU	Element 9 HV - 9" Kartenplotter mit CHIRP Sonar, HyperVision, Wi-Fi & GPS, HV-100+ Geber, mit Nordeuropa-LightHouse Karte	€ 895.00	€ 1,065.05
E70645-05-WEU	Element 9 HV - 9" Kartenplotter mit CHIRP Sonar, HyperVision, Wi-Fi & GPS, HV-100+ Geber, mit Westeuropa-LightHouse Karte	€ 895.00	€ 1,065.05
E70645-05-MED	Element 9 HV - 9" Kartenplotter mit CHIRP Sonar, HyperVision, Wi-Fi & GPS, HV-100+ Geber, mit Mittelmeer-LightHouse Karte	€ 895.00	€ 1,065.05
ELEMENT 12 HYPERVISION			
E70536	Element 12 HV - 12" Kartenplotter mit CHIRP Sonar, HyperVision, Wi-Fi & GPS, keine Karte & kein Geber	€ 1,245.00	€ 1,481.55
E70646-05	Element 12 HV - 12" Kartenplotter mit CHIRP Sonar, HyperVision, Wi-Fi & GPS, HV-100+ Geber, keine Karte	€ 1,345.00	€ 1,600.55
E70646-05-NEU	Element 12 HV - 12" Kartenplotter mit CHIRP Sonar, HyperVision, Wi-Fi & GPS, HV-100+ Geber, mit Nordeuropa-LightHouse Karte	€ 1,395.00	€ 1,660.05
E70646-05-WEU	Element 12 HV - 12" Kartenplotter mit CHIRP Sonar, HyperVision, Wi-Fi & GPS, HV-100+ Geber, mit Westeuropa-LightHouse Karte	€ 1,395.00	€ 1,660.05
E70646-05-MED	Element 12 HV - 12" Kartenplotter mit CHIRP Sonar, HyperVision, Wi-Fi & GPS, HV-100+ Geber, mit Mittelmeer-LightHouse Karte	€ 1,395.00	€ 1,660.05
GEBER FÜR ELEMENT HYPERVISION			
E70643	HV-100+ HyperVision Spiegelheckgeber Plastik mit 6m Kabel	€ 295.00	€ 351.05
A80604	HV-300 TH HyperVision Durchbruchgeber Plastik mit 6m Kabel	€ 355.00	€ 422.45
T70448	HV-300 THP HyperVision Durchbruchgeber-Paar Plastik, mit Anpassblock für 0-25° Kimmung, mit Y-Kabel und 4m Verlängerungskabel	€ 665.00	€ 791.35
R70725	HV-300 HyperVision Split-Geber Plastik, Backbord, 2m Kabel	€ 345.00	€ 410.55
R70726	HV-300 HyperVision Split-Geber Plastik, Steuerbord, 2m Kabel	€ 345.00	€ 410.55
A80605	HyperVision TH Geber Y-Kabel 0,5 m für HV-300	€ 120.00	€ 142.80
R70651	HV-100 Halterung Spiegelheckgeber	€ 50.00	€ 59.50
A80562	Element HV Hyper Vision Geberverlängerungskabel 4 m	€ 90.00	€ 107.10
A80606	Element HV Adapter für MotorGuide Geber (7-pin)	€ 65.00	€ 77.35
A80557	HV-100 Trolling Motor Halterung	€ 60.00	€ 71.40
A80558	Adapterkabel für Dragonfly-Geber (grün, 10-pin) an Element HV (15-Pin)	€ 80.00	€ 95.20
A80559	Adapterkabel für CPT-S/DVS-Geber (9-Pin) an Element HV (15-Pin)	€ 90.00	€ 107.10
A80560	Adapterkabel MinnKota Geber an Element HV (15-pin)	€ 60.00	€ 71.40
R70741	HV-300 Anpassblock	€ 50.00	€ 59.50
ZUBEHÖR			
A80553	Element 7" Aufbaumontagesatz	€ 50.00	€ 59.50
A80554	Element 9" Aufbaumontagesatz	€ 50.00	€ 59.50
A80555	Element 12" Aufbaumontagesatz	€ 50.00	€ 59.50
R70647	Element 7" Bügelmontagesatz	€ 70.00	€ 83.30
R70648	Element 9" Bügelmontagesatz	€ 70.00	€ 83.30
R70649	Element 12" Bügelmontagesatz	€ 70.00	€ 83.30
R70727	Element 7" Abdeckkappe	€ 50.00	€ 59.50
R70728	Element 9" Abdeckkappe	€ 50.00	€ 59.50
R70729	Element 12" Abdeckkappe	€ 50.00	€ 59.50
R70523	Element / Axiom / Axiom+ Spannungskabel mit NMEA-2000 Verbinder, 1,5m, gerade	€ 50.00	€ 59.50
KARTOGRAFIE			
R70794-GER	LightHouse Karte (vorinstalliert mit Deutschland) auf 32 GB microSD-Karte	€ 145.00	€ 172.55
R70794-NEU	LightHouse Karte (vorinstalliert mit Nordeuropa-Karte) auf 32 GB microSD-Karte	€ 195.00	€ 232.05
R70794-WEU	LightHouse Karte (vorinstalliert mit Westeuropa-Karte) auf 32 GB microSD-Karte	€ 195.00	€ 232.05
R70794-MED	LightHouse Karte (vorinstalliert mit Mittelmeer-Karte) auf 32 GB microSD-Karte	€ 195.00	€ 232.05
A80728	Navionics+ leere µSD Speicherkarte zum Download einer regionalen Seekarte	€ 250.00	€ 297.50

ELEMENT® HV

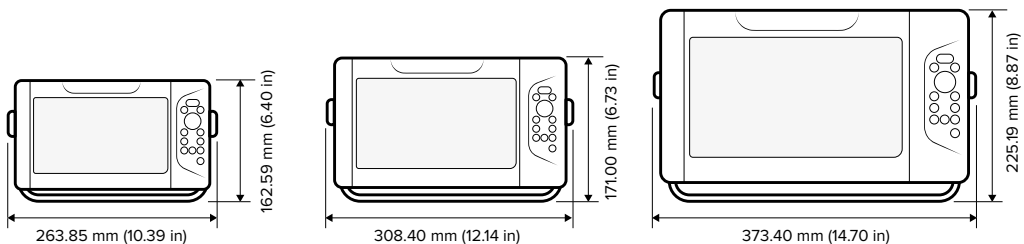
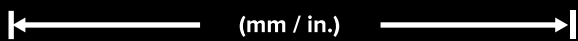
Art.-Nr.	Artikelbeschreibung	EXKL. MWST	INKL. 19% MWST
ZUBEHÖR ICE FISHING			
A80581	Raymarine Element RV Eis-Angeln Kit (mit Tasche, Akku, Ladegerät, Befestigung, Geber und Schwimmer)	€ 235.00	€ 279.65
A80583	CPT-S Plastik Eis-Geber High CHIRP, konisch, für Element HV mit 2,5 m Kabel	€ 110.00	€ 130.90
R70724	Element Eis-Angeln Spannungskabel 300 mm	€ 50.00	€ 59.50



ELEMENT 7 / 9 / 12: LIEFERUMFANG



1. Element S Display
2. Aufbaumontage-Dichtung
3. Sonnenabdeckung
4. Rändelschrauben x 2
5. Dokumentationspaket
6. Montagebügel
7. Aufbaumontage Edelstahlschrauben x4 (M4x40 Maschinenschraube, M4 Unterlegscheibe, M4 Sicherungsmutter)
8. Spannungs- / NMEA2000-Kabel (mit 1,5 m (4,92 Fuß) Spannungskabel und 0,5 m (1,64 Fuß) NMEA2000 Abschlusskabel).



AXIOM®



SEGELN

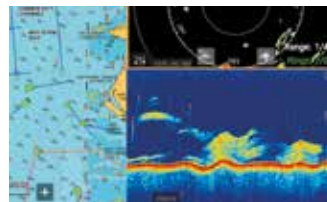


CRUISING



FISCHEN

Da Axiom erweiterbar ist, können seine Fähigkeiten entsprechend Ihres Bedarfs mitwachsen. Es unterstützt das volle Sortiment an Raymarine-Sensorenzubehör, einschließlich Quantum-Radar, CHIRP-Sonar, FLIR-Wärmebildkameras, Audiointegration, Instrumenten, Kameras und den Evolution-Autopilot. Standardmäßige WLAN- und Bluetooth-Verbindungsmöglichkeiten ermöglichen Ihnen eine Verbindung zu den neuesten Raymarine-Apps für Tablets und Smartphones.



Preisgekrönte Leistung

Das intuitive Betriebssystem LightHouse 3, Quad-Core-Leistung und innovative Technologien wie Clearcruise Augmented Reality, Quantum-Dopplerradar und RealVision 3D haben Axiom mehrere renommierte Brancheninnovationspreise eingebracht.

Erweiterbar

Verbinden Sie Axiom mit Radar, FLIR-Wärmebildkameras, Instrumenten, Evolution-Autopiloten und vielem mehr. WLAN und Bluetooth verbinden Sie mit LightHouse-Apps und Entertainment. Axiom vernetzt sich nahtlos mit Axiom Pro- und Axiom XL-Displays, so dass Sie ein individuelles Navigationssystem aufbauen können, das Ihren Anforderungen entspricht.

Integriertes Sonar

Erleben Sie die Unterwasserwelt auf völlig neue Weise mit dem jetzt verfügbaren CHIRP DownVision-, SideVision- und RealVision® 3D-Sonar des Axiom. Axiom unterstützt auch Hochfrequenz-CHIRP und 600-Watt-Dualfrequenz-Digitalsonar. Alternativ sind Axiom-Displays nur in GPS-Kartenplotter-Versionen verfügbar.

Robustes Display aus Glas

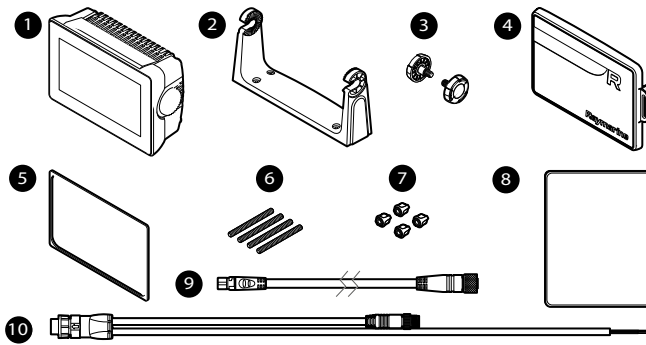
Axiom ist in 7-, 9- oder 12-Zoll-Größen erhältlich und passt damit auf jedes Boot. Das robuste Display ganz aus Glas des Axiom ist für eine bündige oder Oberflächenmontage optimiert und sieht an jedem Steuerstand gut aus. Die superhelle LED-Display-Technologie von Raymarine mit optischer Verklebung bietet hervorragende Sichtbarkeit bei Tag und Nacht.

Art.-Nr.	Artikelbeschreibung	EXKL. MWST	INKL. 19% MWST
AXIOM Kartenplotter			
AXIOM 7 KARTENPLOTTER			
E70363-00	AXIOM 7 - 7" Touch-Multifunktionsdisplay mit DeviceNet auf STNG Kabel	€ 745.00	€ 886.55
E70363-00-NEU	AXIOM 7, 7" Touch-Multifunktionsdisplay mit Nordeuropa-LightHouse Karte	€ 795.00	€ 946.05
E70363-00-WEU	AXIOM 7, 7" Touch-Multifunktionsdisplay mit Westeuropa-LightHouse Karte	€ 795.00	€ 946.05
E70363-00-MED	AXIOM 7, 7" Touch-Multifunktionsdisplay mit Mittelmeer-LightHouse Karte	€ 795.00	€ 946.05
AXIOM 9 KARTENPLOTTER			
E70366-00	AXIOM 9 - 9" Touch-Multifunktionsdisplay mit DeviceNet auf STNG Kabel	€ 1,245.00	€ 1,481.55
E70366-00-NEU	AXIOM 9, 9" Touch-Multifunktionsdisplay mit Nordeuropa-LightHouse Karte	€ 1,295.00	€ 1,541.05
E70366-00-WEU	AXIOM 9, 9" Touch-Multifunktionsdisplay mit Westeuropa-LightHouse Karte	€ 1,295.00	€ 1,541.05
E70366-00-MED	AXIOM 9, 9" Touch-Multifunktionsdisplay mit Mittelmeer-LightHouse Karte	€ 1,295.00	€ 1,541.05
AXIOM 12 KARTENPLOTTER			
E70368-00	AXIOM 12 - 12" Touch-Multifunktionsdisplay mit DeviceNet auf STNG Kabel	€ 2,545.00	€ 3,028.55
E70368-00-NEU	AXIOM 12, 12" Touch-Multifunktionsdisplay mit Nordeuropa-LightHouse Karte	€ 2,595.00	€ 3,088.05
E70368-00-WEU	AXIOM 12, 12" Touch-Multifunktionsdisplay mit Westeuropa-LightHouse Karte	€ 2,595.00	€ 3,088.05
E70368-00-MED	AXIOM 12, 12" Touch-Multifunktionsdisplay mit Mittelmeer-LightHouse Karte	€ 2,595.00	€ 3,088.05
AXIOM Kartenplotter mit DownVision			
AXIOM 7 MULTIFUNKTIONSDISPLAYS DOWNVISION			
E70364-00	AXIOM 7 DV - 7" Touch-Multifunktionsdisplay mit integrierten 600W Sonar und DownVision, ohne Geber, mit DeviceNet auf STNG Kabel	€ 795.00	€ 946.05
E70364-01	AXIOM 7 DV - 7" Touch-Multifunktionsdisplay mit integrierten 600W und DownVision Sonar, inklusive CPT-S Geber und DeviceNet auf STNG Kabel	€ 845.00	€ 1,005.55
E70364-02	AXIOM 7 DV - 7" Touch-Multifunktionsdisplay mit integrierten 600W und DownVision Sonar inklusive CPT-100DVS-Geber und DeviceNet auf STNG Kabel	€ 895.00	€ 1,065.05
E70364-02-NEU	AXIOM 7 DV - 7" Touch-Multifunktionsdisplay mit integrierten 600W Sonar und DownVision, inkl. CPT-100DVS Geber, mit DeviceNet auf STNG Kabel mit Nordeuropa-LightHouse Karte	€ 945.00	€ 1,124.55
E70364-02-WEU	AXIOM 7 DV - 7" Touch-Multifunktionsdisplay mit integrierten 600W Sonar und DownVision, inkl. CPT-100DVS Geber, mit DeviceNet auf STNG Kabel mit Westeuropa-LightHouse Karte	€ 945.00	€ 1,124.55
E70364-02-MED	AXIOM 7 DV - 7" Touch-Multifunktionsdisplay mit integrierten 600W Sonar und DownVision, inkl. CPT-100DVS Geber, mit DeviceNet auf STNG Kabel mit Mittelmeer-LightHouse Karte	€ 945.00	€ 1,124.55
AXIOM Kartenplotter mit RealVision 3D			
AXIOM 9 MULTIFUNKTIONSDISPLAYS REALVISION 3D			
E70367-00	AXIOM 9 RV - 9" Touch-Multifunktionsdisplay mit integrierten RealVision 3D, 600W Sonar, ohne Geber, mit DeviceNet auf STNG Kabel	€ 1,445.00	€ 1,719.55
E70367-03	AXIOM 9 RV - 9" Touch-Multifunktionsdisplay mit integrierten RealVision 3D, 600W Sonar, inklusive RV-100 Geber und DeviceNet auf STNG Kabel	€ 1,745.00	€ 2,076.55
E70367-03-NEU	AXIOM 9 RV - 9" Touch-Multifunktionsdisplay mit integrierten RealVision 3D, 600W Sonar, inklusive RV-100 Geber und DeviceNet auf STNG Kabel, mit Nordeuropa-LightHouse Karte	€ 1,795.00	€ 2,136.05
E70367-03-WEU	AXIOM 9 RV - 9" Touch-Multifunktionsdisplay mit integrierten RealVision 3D, 600W Sonar, inklusive RV-100 Geber und DeviceNet auf STNG Kabel, mit Westeuropa-LightHouse Karte	€ 1,795.00	€ 2,136.05
E70367-03-MED	AXIOM 9 RV - 9" Touch-Multifunktionsdisplay mit integrierten RealVision 3D, 600W Sonar, inklusive RV-100 Geber und DeviceNet auf STNG Kabel, mit Mittelmeer-LightHouse Karte	€ 1,795.00	€ 2,136.05
AXIOM 12 MULTIFUNKTIONSDISPLAYS REALVISION 3D			
E70369-00	AXIOM 12 RV -12" Touch-Multifunktionsdisplay mit integriertem RealVision 3D, 600W Sonar, mit DeviceNet auf STNG Kabel, ohne Geber	€ 2,745.00	€ 3,266.55
E70369-03	AXIOM 12 RV -12" Touch-Multifunktionsdisplay mit integrierten RealVision 3D, 600W Sonar inklusive RV-100 Geber und DeviceNet auf STNG Kabel	€ 3,045.00	€ 3,623.55
E70369-03-NEU	AXIOM 12 RV - 12" Touch-Multifunktionsdisplay mit integrierten RealVision 3D, 600W Sonar, inklusive RV-100 Geber und DeviceNet auf STNG Kabel, mit Nordeuropa-LightHouse Karte	€ 3,095.00	€ 3,683.05
E70369-03-WEU	AXIOM 12 RV - 12" Touch-Multifunktionsdisplay mit integrierten RealVision 3D, 600W Sonar, inklusive RV-100 Geber und DeviceNet auf STNG Kabel, mit Westeuropa-LightHouse Karte	€ 3,095.00	€ 3,683.05
E70369-03-MED	AXIOM 12 RV - 12" Touch-Multifunktionsdisplay mit integrierten RealVision 3D, 600W Sonar, inklusive RV-100 Geber und DeviceNet auf STNG Kabel, mit Mittelmeer-LightHouse Karte	€ 3,095.00	€ 3,683.05

AXIOM®



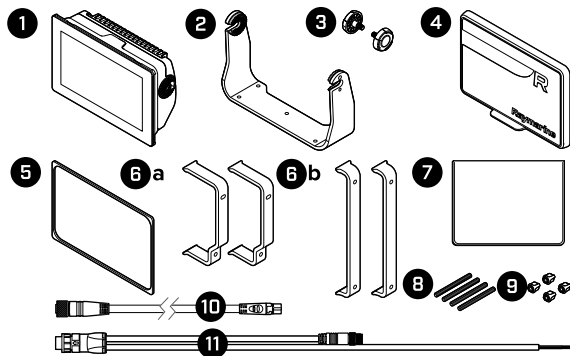
AXIOM 7: LIEFERUMFANG



1. MFD (wird mit montiertem Montagebügeladapter geliefert)
2. Montagebügel
3. Rändelschrauben x 2
4. Sonnenabdeckung — Montagebügel
5. Montagedichtung zur Pulteinbau-/Flush-Mount-Montage
6. M5x58 Gewindebolzen x4
7. M5 Flügelmuttern x4
8. Dokumentationspaket
9. DeviceNet auf SeaTalk^{NG}-Adapterkabel 120 mm (4,7 Zoll)
10. Spannungs-/NMEA-2000-Kabel (mit 1,5 m (4,92 Fuß) Spannungskabel und 0,5 m (1,64 Fuß) NMEA-2000-Anschlussleitung)



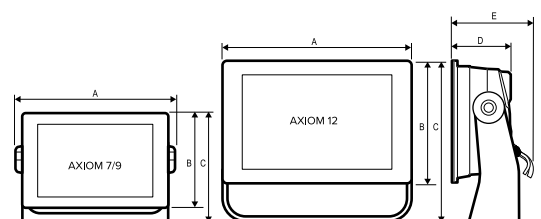
AXIOM 9 / 12: LIEFERUMFANG



1. MFD
2. Montagebügel
3. Rändelschrauben x 2
4. Sonnenabdeckung
5. Montagedichtung zur Pulteinbau-/Flush-Mount-Montage
6. Rückseitenmontagehalterungen: (a) mitgeliefert mit 9-Zoll-MFD (b) mitgeliefert mit 12-Zoll-MFD
7. Dokumentationspaket
8. M5 x 58 Gewindebolzen x 4
9. M5 Flügelmuttern x 4
10. DeviceNet auf SeaTalk^{NG}-Adapterkabel 120 mm (4,7 Zoll)
11. Spannungs-/NMEA-2000-Kabel (mit 1,5 m (4,92 Fuß) Spannungskabel und 0,5 m (1,64 Fuß) NMEA-2000-Anschlussleitung)

← (mm / in.) →

	AXIOM 7		AXIOM 9		AXIOM 12	
	mm	in	mm	in	mm	in
A	250.4	9.86	265.03	10.43	314	12.36
B	133	5.24	157.78	6.21	217	8.54
C	162.5	6.4	187.8	7.39	226.8	8.93
D	76.4	3.0	76.71	3.02	76.20	3.0
E	218	8.59	170	6.69	180	7.08



AXIOM®+



SEGELN



CRUISING



FISCHEN

Das leistungsorientierte Axiom+ ist eine neue Generation prämierter Kartenplotter von Raymarine. Axiom+ ist mit einem leistungsstarken Quad-Core-Prozessor ausgestattet, der für branchenführende Reaktionsfähigkeit und Geschwindigkeit sorgt. Damit wird das Kartenbild nahtlos neu aufgebaut, navigieren Sie mit Augmented Reality und erleben Sie das RealVision 3D-Sonar.



Schnell und flüssig

Flüssiger und schneller Aufbau der LightHouse-Karten von Raymarine sowie Navionics und C-MAP.



LightHouse 4 Betriebssystem

Das intelligente und intuitive LightHouse 4 Betriebssystem erleichtert die Navigation.



Quad-Core-Leistung

Leistungsstarker Quad-Core-Prozessor und größere Speicherkapazität an Bord für die eigenen Daten und Apps.



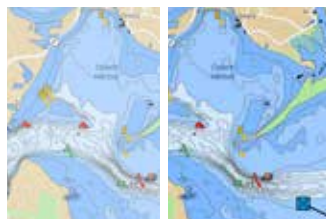
Augmented Reality

ClearCruise™ Augmented Reality – ermöglicht intelligentere Navigationsentscheidungen.



HydroTough™ Display

Der nanobeschichtete, stoßfeste Glasbildschirm ist wasser-, öl- und schmutzabweisend und bietet eine bessere Sicht und präzise Berührungssteuerung.



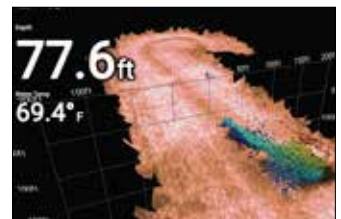
Heller

Axiom+ 7-, 9- und 12-Zoll-Allwetter-Displays sind 25 Prozent heller (bis zu 1.800 nt) als die ursprünglichen Axiom-Modelle.



Schärfer

Die IPS-Display-Technologie bietet breitere Sichtwinkel und einen scharfen Kontrast bei einer doppelt so hohen Auflösung wie herkömmliche Displays.



Integriertes 3D-Sonar

Erhältlich mit integriertem RealVision-3D-Sonar für die umfassendste Sicht auf die Unterwasserwelt.

AXIOM®+

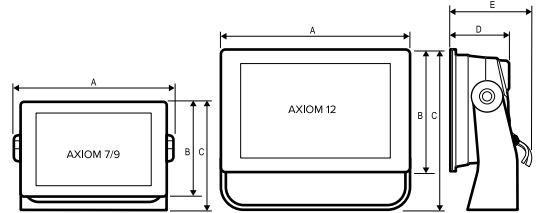
Art.-Nr.	Artikelbeschreibung	EXKL. MWST	INKL. 19% MWST
AXIOM+ Kartenplotter			
AXIOM+ 7 KARTENPLOTTER			
E70634	AXIOM+ 7, 7" Touch-Multifunktionsdisplay	€ 895.00	€ 1,065.05
E70634-00-NEU	AXIOM+ 7, 7" Touch-Multifunktionsdisplay mit Nordeuropa-LightHouse Karte	€ 945.00	€ 1,124.55
E70634-00-WEU	AXIOM+ 7, 7" Touch-Multifunktionsdisplay mit Westeuropa-LightHouse Karte	€ 945.00	€ 1,124.55
E70634-00-MED	AXIOM+ 7, 7" Touch-Multifunktionsdisplay mit Mittelmeer-LightHouse Karte	€ 945.00	€ 1,124.55
AXIOM+ 9 KARTENPLOTTER			
E70636	AXIOM+ 9, 9" Touch-Multifunktionsdisplay	€ 1,545.00	€ 1,838.55
E70636-00-NEU	AXIOM+ 9, 9" Touch-Multifunktionsdisplay mit Nordeuropa-LightHouse Karte	€ 1,595.00	€ 1,898.05
E70636-00-WEU	AXIOM+ 9, 9" Touch-Multifunktionsdisplay mit Westeuropa-LightHouse Karte	€ 1,595.00	€ 1,898.05
E70636-00-MED	AXIOM+ 9, 9" Touch-Multifunktionsdisplay mit Mittelmeer-LightHouse Karte	€ 1,595.00	€ 1,898.05
AXIOM+ 12 KARTENPLOTTER			
E70638	AXIOM+ 12, 12" Touch-Multifunktionsdisplay	€ 2,945.00	€ 3,504.55
E70638-00-NEU	AXIOM+ 12, 12" Touch-Multifunktionsdisplay mit Nordeuropa-LightHouse Karte	€ 2,995.00	€ 3,564.05
E70638-00-WEU	AXIOM+ 12, 12" Touch-Multifunktionsdisplay mit Westeuropa-LightHouse Karte	€ 2,995.00	€ 3,564.05
E70638-00-MED	AXIOM+ 12, 12" Touch-Multifunktionsdisplay mit Mittelmeer-LightHouse Karte	€ 2,995.00	€ 3,564.05
AXIOM+ Kartenplotter mit RealVision 3D			
AXIOM+ 7 MULTIFUNKTIONSDISPLAYS REALVISION 3D			
E70635	AXIOM+ 7 RV, 7" Touch-Multifunktionsdisplay mit integriertem RealVision 3D, 600W Sonar, ohne Geber	€ 1,095.00	€ 1,303.05
E70635-00-NEU	AXIOM+ 7 RV, 7" Touch-Multifunktionsdisplay mit integriertem RealVision 3D, 600W Sonar, ohne Geber, mit Nordeuropa-LightHouse Karte	€ 1,145.00	€ 1,362.55
E70635-00-WEU	AXIOM+ 7 RV, 7" Touch-Multifunktionsdisplay mit integriertem RealVision 3D, 600W Sonar, ohne Geber, mit Westeuropa-LightHouse Karte	€ 1,145.00	€ 1,362.55
E70635-00-MED	AXIOM+ 7 RV, 7" Touch-Multifunktionsdisplay mit integriertem RealVision 3D, 600W Sonar, ohne Geber, mit Mittelmeer-LightHouse Karte	€ 1,145.00	€ 1,362.55
E70635-03	AXIOM+ 7 RV, 7" Touch-Multifunktionsdisplay mit integriertem RealVision 3D, 600W Sonar, inklusive RV-100 Geber	€ 1,395.00	€ 1,660.05
E70635-03-NEU	AXIOM+ 7 RV, 7" Touch-Multifunktionsdisplay mit integriertem RealVision 3D, 600W Sonar, inklusive RV-100 Geber, mit Nordeuropa-LightHouse Karte	€ 1,445.00	€ 1,719.55
E70635-03-WEU	AXIOM+ 7 RV, 7" Touch-Multifunktionsdisplay mit integriertem RealVision 3D, 600W Sonar, inklusive RV-100 Geber, mit Westeuropa-LightHouse Karte	€ 1,445.00	€ 1,719.55
E70635-03-MED	AXIOM+ 7 RV, 7" Touch-Multifunktionsdisplay mit integriertem RealVision 3D, 600W Sonar, inklusive RV-100 Geber, mit Mittelmeer-LightHouse Karte	€ 1,445.00	€ 1,719.55
AXIOM+ 9 MULTIFUNKTIONSDISPLAYS REALVISION 3D			
E70637	AXIOM+ 9 RV, 9" Touch-Multifunktionsdisplay mit integriertem RealVision 3D, 600W Sonar, ohne Geber	€ 1,745.00	€ 2,076.55
E70637-00-NEU	AXIOM+ 9 RV, 9" Touch-Multifunktionsdisplay mit integriertem RealVision 3D, 600W Sonar, ohne Geber, mit Nordeuropa-Lighthouse Karte	€ 1,795.00	€ 2,136.05
E70637-00-WEU	AXIOM+ 9 RV, 9" Touch-Multifunktionsdisplay mit integriertem RealVision 3D, 600W Sonar, ohne Geber, mit Westeuropa-Lighthouse Karte	€ 1,795.00	€ 2,136.05
E70637-00-MED	AXIOM+ 9 RV, 9" Touch-Multifunktionsdisplay mit integriertem RealVision 3D, 600W Sonar, ohne Geber, mit Mittelmeer-Lighthouse Karte	€ 1,795.00	€ 2,136.05
E70637-03	AXIOM+ 9 RV, 9" Touch-Multifunktionsdisplay mit integriertem RealVision 3D, 600W Sonar, inklusive RV-100 Geber	€ 2,045.00	€ 2,433.55
E70637-03-NEU	AXIOM+ 9 RV, 9" Touch-Multifunktionsdisplay mit integriertem RealVision 3D, 600W Sonar, inklusive RV-100 Geber, mit Nordeuropa-Lighthouse Karte	€ 2,095.00	€ 2,493.05
E70637-03-WEU	AXIOM+ 9 RV, 9" Touch-Multifunktionsdisplay mit integriertem RealVision 3D, 600W Sonar, inklusive RV-100 Geber, mit Westeuropa-Lighthouse Karte	€ 2,095.00	€ 2,493.05
E70637-03-MED	AXIOM+ 9 RV, 9" Touch-Multifunktionsdisplay mit integriertem RealVision 3D, 600W Sonar, inklusive RV-100 Geber, mit Mittelmeer-Lighthouse Karte	€ 2,095.00	€ 2,493.05
AXIOM+ 12 MULTIFUNKTIONSDISPLAYS REALVISION 3D			
E70639	AXIOM+ 12 RV, 12" Touch-Multifunktionsdisplay mit integriertem RealVision 3D, 600W Sonar, ohne Geber	€ 3,145.00	€ 3,742.55
E70639-00-NEU	AXIOM+ 12 RV, 12" Touch-Multifunktionsdisplay mit integriertem RealVision 3D, 600W Sonar, ohne Geber, mit Nordeuropa-LightHouse Karte	€ 3,195.00	€ 3,802.05
E70639-00-WEU	AXIOM+ 12 RV, 12" Touch-Multifunktionsdisplay mit integriertem RealVision 3D, 600W Sonar, ohne Geber, mit Westeuropa-LightHouse Karte	€ 3,195.00	€ 3,802.05
E70639-00-MED	AXIOM+ 12 RV, 12" Touch-Multifunktionsdisplay mit integriertem RealVision 3D, 600W Sonar, ohne Geber, mit Mittelmeer-LightHouse Karte	€ 3,195.00	€ 3,802.05
E70639-03	AXIOM+ 12 RV, 12" Touch-Multifunktionsdisplay mit integriertem RealVision 3D, 600W Sonar, inklusive RV-100 Geber	€ 3,345.00	€ 3,980.55
E70639-03-NEU	AXIOM+ 12 RV, 12" Touch-Multifunktionsdisplay mit integriertem RealVision 3D, 600W Sonar, inklusive RV-100 Geber, mit Nordeuropa-LightHouse Karte	€ 3,395.00	€ 4,040.05
E70639-03-WEU	AXIOM+ 12 RV, 12" Touch-Multifunktionsdisplay mit integriertem RealVision 3D, 600W Sonar, inklusive RV-100 Geber, mit Westeuropa-LightHouse Karte	€ 3,395.00	€ 4,040.05
E70639-03-MED	AXIOM+ 12 RV, 12" Touch-Multifunktionsdisplay mit integriertem RealVision 3D, 600W Sonar, inklusive RV-100 Geber, mit Mittelmeer-LightHouse Karte	€ 3,395.00	€ 4,040.05

AXIOM®+

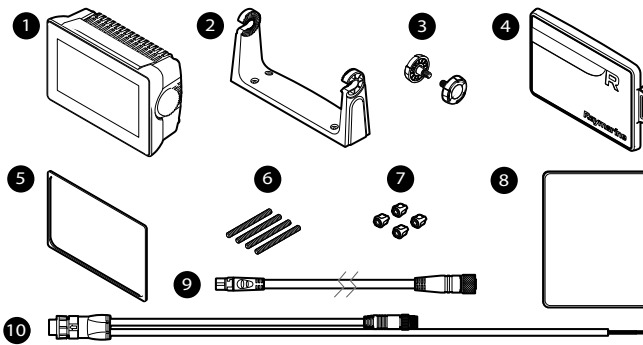
Art.-Nr.	Artikelbeschreibung	EXKL. MWST	INKL. 19% MWST
AXIOM & AXIOM + Zubehör			
KARTOGRAFIE			
R70794-GER	Lighthouse Karte (vorinstalliert mit Deutschland) auf 32 GB microSD-Karte	€ 145.00	€ 172.55
R70794-NEU	Lighthouse Karte (vorinstalliert mit Nordeuropa-Karte) auf 32 GB microSD-Karte	€ 195.00	€ 232.05
R70794-WEU	Lighthouse Karte (vorinstalliert mit Westeuropa-Karte) auf 32 GB microSD-Karte	€ 195.00	€ 232.05
R70794-MED	Lighthouse Karte (vorinstalliert mit Mittelmeer-Karte) auf 32 GB microSD-Karte	€ 195.00	€ 232.05
A80728	Navionics+ leere µSD Speicherkarte zum Download einer regionalen Seekarte	€ 250.00	€ 297.50
ZUBEHÖR			
T70293	RMK-10 Remote Tastatur, für Montage im Hoch- oder Querformat	€ 415.00	€ 493.85
A80585	RCR-1 Externer SD Kartenleser Schottmontage, 1m Kabel mit µSD	€ 115.00	€ 136.85
A80440	RCR-SDUSB externer Kartenleser mit SD-Kartenschacht und USB-Buchse, 1m Kabel	€ 190.00	€ 226.10
E70310	RayStar 150 10 Hz GPS/Glonass Antenne (STng)	€ 285.00	€ 339.15
A80370	RS150/Micro-Talk Montageadapter für 1"x14 TPI Stab-/Relingsmontage	€ 35.00	€ 41.65
T70327	RS150 GPS-Empfänger (STng), 10Hz, GLONASS und Montageadapter für Masthalterung	€ 295.00	€ 351.05
A80437	RS150/MicroTalk/EV-1 Montagesockel für Aufbaumontage	€ 40.00	€ 47.60
A80007	HS-5 Netzwerk-Switch (RayNet)	€ 325.00	€ 386.75
A80731	RNS-5 Gigabit RayNet Netzwerkschicht	€ 395.00	€ 470.05
A80732	RNS-8 Gigabit RayNet Netzwerkschicht 8-Port, davon 4x POE	€ 995.00	€ 1,184.05
R70615	RealVision 25-Pin Ersatz-Schließring	€ 15.00	€ 17.85
ABDECKKAPPEN			
R70525	Axiom 7 Abdeckkappe für Bügelmontage	€ 45.00	€ 53.55
A80499	Axiom 7 / Axiom 7+ Abdeckkappe für Frontmontagesatz A80498	€ 45.00	€ 53.55
R70527	Axiom 7 / Axiom 7+ Abdeckkappe für Einbaumontage	€ 45.00	€ 53.55
A80501	Axiom 9 / Axiom 9+ Abdeckkappe für Frontmontagesatz A80500	€ 50.00	€ 59.50
R70530	Axiom 9 / Axiom 9+ Abdeckkappe für Bügelmontage und Einbaumontage	€ 50.00	€ 59.50
A80503	Axiom 12 / Axiom 12+ Abdeckkappe für Frontmontagesatz A80503	€ 70.00	€ 83.30
R70533	Axiom 12 / Axiom 12+ Abdeckkappe für Bügelmontage und Einbaumontage	€ 50.00	€ 59.50
AUFBAU-MONTAGEBÜGEL			
R70524	Axiom 7 / Axiom 7+ Metall-Montagebügel (inkl. 2 Rändelschrauben)	€ 95.00	€ 113.05
R70529	Axiom 9 / Axiom 9+ Metall-Montagebügel (inkl. 2 Rändelschrauben)	€ 95.00	€ 113.05
R70532	Axiom 12 / Axiom 12+ Metall-Montagebügel (inkl. 2 Rändelschrauben)	€ 95.00	€ 113.05
AXIOM EINBAUKITS			
A80498	Axiom 7 / Axiom 7+ Fronteinbaumontage-Kit, inkl. seitlicher Zierblenden und Abdeckung	€ 70.00	€ 83.30
A80500	Axiom 9 / Axiom 9+ Fronteinbaumontage-Kit, inkl. seitlicher Zierblenden und Abdeckung	€ 80.00	€ 95.20
A80502	Axiom 12 / Axiom 12+ Fronteinbaumontage-Kit, inkl. seitlicher Zierblenden und Abdeckung	€ 105.00	€ 124.95
RÜCKSEITIGE MONTAGE-KITS			
R70528	Axiom 7 / Axiom 7+ Montage-Kit für rückseitige Montage, inklusive hintere Montagewinkel, Schrauben und Flügelmuttern	€ 45.00	€ 53.55
R70531	Axiom 9 / Axiom 9+ Montage-Kit für rückseitige Montage, inklusive hintere Montagewinkel, Schrauben und Flügelmuttern	€ 50.00	€ 59.50
R70534	Axiom 12 / Axiom 12+ Montage-Kit für rückseitige Montage, inklusive hintere Montagewinkel, Schrauben und Flügelmuttern	€ 50.00	€ 59.50
STROMANSCHLUSSKABEL			
R70561	Axiom / Axiom + / Element Spannungskabel mit NMEA-2000 Verbinder, 1,5m, abgewinkelt	€ 50.00	€ 59.50
R70523	Element / Axiom / Axiom+ Spannungskabel mit NMEA-2000 Verbinder, 1,5m, gerade	€ 50.00	€ 59.50
ADAPTERPLATTEN			
A80524	Adapterplatte e7/e7D auf Axiom 7 / Axiom 7+	€ 70.00	€ 83.30
A80526	Adapterplatte a9 auf Axiom 9 / Axiom 9+	€ 70.00	€ 83.30
A80525	Adapterplatte C70 Classic auf Axiom 9 / Axiom 9+	€ 70.00	€ 83.30
A80564	Adapterplatte C80/E80 Classic auf Axiom 9 / Axiom 9+	€ 70.00	€ 83.30
A80528	Adapterplatte c/e12 auf Axiom 12 / Axiom 12+	€ 95.00	€ 113.05
A80527	Adapterplatte a12 auf Axiom 12 / Axiom 12+	€ 95.00	€ 113.05
A80529	Adapterplatte C/E120 Classic auf Axiom 12 / Axiom 12+	€ 95.00	€ 113.05

AXIOM®+

← (mm / in.) →						
	AXIOM+ 7		AXIOM+ 9		AXIOM+ 12	
	mm	in	mm	in	mm	in
A	250.4	9.86	265.03	10.43	314	12.36
B	133	5.24	157.78	6.21	217	8.54
C	162.5	6.4	187.8	7.39	226.8	8.93
D	76.4	3.0	76.71	3.02	76.20	3.0
E	218	8.59	170	6.69	180	7.08



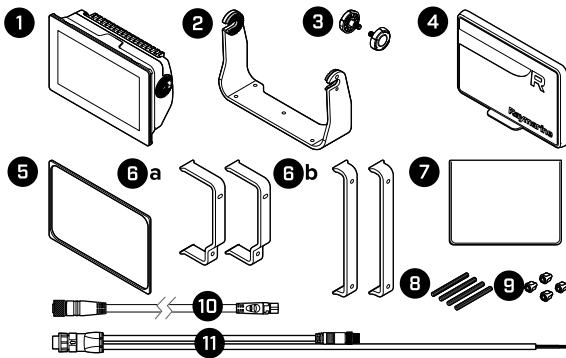
AXIOM+ 7: LIEFERUMFANG



1. MFD (wird mit montiertem Montagebügeladapter geliefert)
2. Montagebügel
3. Rändelschrauben x 2
4. Sonnenabdeckung — Montagebügel
5. Montagedichtung zur Pulteinbau-/Flush-Mount-Montage
6. M5 x 58 Gewindebolzen x 4
7. M5 Flügelmuttern x 4
8. Dokumentationspaket
9. DeviceNet auf SeaTalk^{NG}-Adapterkabel 120 mm (4,7 Zoll)
10. Spannungs-/NMEA-2000-Kabel (mit 1,5 m (4,92 Fuß) Spannungskabel und 0,5 m (1,64 Fuß) NMEA-2000-Anschlussleitung)



AXIOM+ 9 / 12: LIEFERUMFANG



1. MFD
2. Montagebügel
3. Rändelschrauben x 2
4. Sonnenabdeckung
5. Montagedichtung zur Pulteinbau-/Flush-Mount-Montage
6. Rückseitenmontagehalterungen: (a) mitgeliefert mit 9-Zoll-MFD (b) mitgeliefert mit 12-Zoll-MFD
7. Dokumentationspaket
8. M5 x 58 Gewindebolzen x 4
9. M5 Flügelmuttern x 4
10. DeviceNet auf SeaTalk^{NG}-Adapterkabel 120 mm (4,7 Zoll)
11. Spannungs-/NMEA-2000-Kabel (mit 1,5 m (4,92 Fuß) Spannungskabel und 0,5 m (1,64 Fuß) NMEA-2000-Anschlussleitung)

AXIOM® 2 PRO



SEGELN



CRUISING / ARBEITSBOOTE /
BEHÖRDENFAHRZEUGE



HOCHSEEFISCHEN

Unser leistungsstärkstes Axiom aller Zeiten, Axiom 2 Pro, wurde mit schnelleren Prozessoren, überragenden Displays, verbesserter Ergonomie und dem unglaublich intuitiven LightHouse 4-Betriebssystem ausgestattet. Mit dem HybridTouch™ des Axiom 2 Pro - einer einfachen Touchscreen-Bedienung und zuverlässigen Tastatursteuerung - sind Sie schneller und sicher unterwegs. Axiom 2 Pro Kartenplotter verfügen für das Angeln und die Navigation über ein integriertes Breitband-CHIRP-Sonarmodul. Wählen Sie aus den Axiom 2 Pro S Modellen, ausgestattet mit einem einzigen High CHIRP-Sonarkanal, oder optimieren Sie Ihren Fischfang mit den Axiom 2 Pro RVM Modellen, ausgestattet mit der 1-kW-CHIRP-Sonartechnologie und RealVision MAX.

Mehr Leistung

Mit dem ultraschnellen 6-Kern-Prozessor des Axiom 2 Pro sind Sie schneller unterwegs.

HybridTouch

Planen und erstellen Sie Ihren Kurs mit der flüssigen Touchscreen-Steuerung und übernehmen Sie bei rauer See die Bedienung mit der zuverlässigen Tastatursteuerung.

Anpassen

Ein austauschbares Tastaturfeld bietet Ihnen die Wahl zwischen Autopilot-Bedienelementen oder benutzerprogrammierbaren Soft-Tasten.

Mit Realvision MAX mehr Fische finden

RealVision MAX optimiert das DownVision-, SideVision- und 3D-Sonar mit einer größeren Reichweite, besserer Auflösung und schärferen Zielfischen.

HydroTough-Displays

Entwickelt für die Performance in extremen Umgebungen. Die Nanobeschichtungstechnologie HydroTough™ ist wasserabweisend und sorgt für eine zuverlässige Touchscreen-Bedienung sowie für kräftige Farben und Sichtbarkeit, auch bei starkem Sonnenlicht.

Besser navigieren

Nahtlose Integration von Kartenplotter, Sonar, Radar, Autopilot und Video mit dem superleicht bedienbaren Betriebssystem LightHouse 4.

Automatische Display-Helligkeit

Ein Umgebungslichtsensor passt die Display-Helligkeit automatisch den Lichtverhältnissen bei Tag und Nacht an.

Ein Netzwerk wie für Profis

Erstellen Sie ein System mit mehreren Axiom-Displays und erweiterten Videooptionen, einschließlich HDMI-Ausgang für Remote-Displays und TV-Geräte.

AXIOM® 2 PRO

Art.-Nr.	Artikelbeschreibung	EXKL. MWST	INKL. 19% MWST
AXIOM2 Pro S			
AXIOM2 Pro 9 S MULTIFUNKTIONSDISPLAYS			
E70653	AXIOM2 Pro 9 S - 9" HybridTouch Multifunktionsdisplay mit integriertem High CHIRP Sonar für CPT-S Geber, ohne Karte	€ 2,545.00	€ 3,028.55
E70653-00-NEU	AXIOM2 Pro 9 S - 9" HybridTouch Multifunktionsdisplay mit integriertem High CHIRP Sonar für CPT-S Geber, mit Nordeuropa-LightHouse Karte	€ 2,595.00	€ 3,088.05
E70653-00-WEU	AXIOM2 Pro 9 S - 9" HybridTouch Multifunktionsdisplay mit integriertem High CHIRP Sonar für CPT-S Geber, mit Westeuropa-LightHouse Karte	€ 2,595.00	€ 3,088.05
E70653-00-MED	AXIOM2 Pro 9 S - 9" HybridTouch Multifunktionsdisplay mit integriertem High CHIRP Sonar für CPT-S Geber, mit Mittelmeer-LightHouse Karte	€ 2,595.00	€ 3,088.05
AXIOM2 Pro 12 S MULTIFUNKTIONSDISPLAYS			
E70655	AXIOM2 Pro 12 S - 12" HybridTouch Multifunktionsdisplay mit integriertem High CHIRP Sonar für CPT-S Geber, ohne Karte	€ 3,945.00	€ 4,694.55
E70655-00-NEU	AXIOM2 Pro 12 S - 12" HybridTouch Multifunktionsdisplay mit integriertem High CHIRP Sonar für CPT-S Geber, mit Nordeuropa-LightHouse Karte	€ 3,995.00	€ 4,754.05
E70655-00-WEU	AXIOM2 Pro 12 S - 12" HybridTouch Multifunktionsdisplay mit integriertem High CHIRP Sonar für CPT-S Geber, mit Westeuropa-LightHouse Karte	€ 3,995.00	€ 4,754.05
E70655-00-MED	AXIOM2 Pro 12 S - 12" HybridTouch Multifunktionsdisplay mit integriertem High CHIRP Sonar für CPT-S Geber, mit Mittelmeer-LightHouse Karte	€ 3,995.00	€ 4,754.05
AXIOM2 Pro 16 S MULTIFUNKTIONSDISPLAYS			
E70657	AXIOM2 Pro 16 S - 16" HybridTouch Multifunktionsdisplay mit integriertem High CHIRP Sonar für CPT-S Geber, ohne Karte	€ 6,045.00	€ 7,193.55
E70657-00-NEU	AXIOM2 Pro 16 S - 16" HybridTouch Multifunktionsdisplay mit integriertem High CHIRP Sonar für CPT-S Geber, mit Nordeuropa-LightHouse Karte	€ 6,095.00	€ 7,253.05
E70657-00-WEU	AXIOM2 Pro 16 S - 16" HybridTouch Multifunktionsdisplay mit integriertem High CHIRP Sonar für CPT-S Geber, mit Westeuropa-LightHouse Karte	€ 6,095.00	€ 7,253.05
E70657-00-MED	AXIOM2 Pro 16 S - 16" HybridTouch Multifunktionsdisplay mit integriertem High CHIRP Sonar für CPT-S Geber, mit Mittelmeer-LightHouse Karte	€ 6,095.00	€ 7,253.05
AXIOM2 Pro RVM			
AXIOM2 Pro 9 RVM MULTIFUNKTIONSDISPLAYS			
E70654	AXIOM2 Pro 9 RVM - 9" HybridTouch Multifunktionsdisplay mit integrierten 1kW Sonar, DownVision, SideVision und RealVision 3D Sonar, ohne Karte	€ 3,045.00	€ 3,623.55
E70654-00-NEU	AXIOM2 Pro 9 RVM - 9" HybridTouch Multifunktionsdisplay mit integrierten 1kW Sonar, DownVision, SideVision und RealVision 3D Sonar, mit Nordeuropa-LightHouse Karte	€ 3,095.00	€ 3,683.05
E70654-00-WEU	AXIOM2 Pro 9 RVM - 9" HybridTouch Multifunktionsdisplay mit integrierten 1kW Sonar, DownVision, SideVision und RealVision 3D Sonar, mit Westeuropa-LightHouse Karte	€ 3,095.00	€ 3,683.05
E70654-00-MED	AXIOM2 Pro 9 RVM - 9" HybridTouch Multifunktionsdisplay mit integrierten 1kW Sonar, DownVision, SideVision und RealVision 3D Sonar, mit Mittelmeer-LightHouse Karte	€ 3,095.00	€ 3,683.05
AXIOM2 Pro 12 RVM MULTIFUNKTIONSDISPLAYS			
E70656	AXIOM2 Pro 12 RVM - 12,1" HybridTouch Multifunktionsdisplay mit integrierten 1kW Sonar, DownVision, SideVision und RealVision 3D Sonar, ohne Karte	€ 4,445.00	€ 5,289.55
E70656-00-NEU	AXIOM2 Pro 12 RVM - 12,1" HybridTouch Multifunktionsdisplay mit integrierten 1kW Sonar, DownVision, SideVision und RealVision 3D Sonar, mit Nordeuropa-LightHouse Karte	€ 4,495.00	€ 5,349.05
E70656-00-WEU	AXIOM2 Pro 12 RVM - 12,1" HybridTouch Multifunktionsdisplay mit integrierten 1kW Sonar, DownVision, SideVision und RealVision 3D Sonar, mit Westeuropa-LightHouse Karte	€ 4,495.00	€ 5,349.05
E70656-00-MED	AXIOM2 Pro 12 RVM - 12,1" HybridTouch Multifunktionsdisplay mit integrierten 1kW Sonar, DownVision, SideVision und RealVision 3D Sonar, mit Mittelmeer-LightHouse Karte	€ 4,495.00	€ 5,349.05
AXIOM2 Pro 16 RVM MULTIFUNKTIONSDISPLAYS			
E70658	AXIOM2 Pro 16 RVM - 16" HybridTouch Multifunktionsdisplay mit integrierten 1kW Sonar, DownVision, SideVision und RealVision 3D Sonar, ohne Karte	€ 6,545.00	€ 7,788.55
E70658-00-NEU	AXIOM2 Pro 16 RVM - 16" HybridTouch Multifunktionsdisplay mit integrierten 1kW Sonar, DownVision, SideVision und RealVision 3D Sonar, mit Nordeuropa-LightHouse Karte	€ 6,595.00	€ 7,848.05
E70658-00-WEU	AXIOM2 Pro 16 RVM - 16" HybridTouch Multifunktionsdisplay mit integrierten 1kW Sonar, DownVision, SideVision und RealVision 3D Sonar, mit Westeuropa-LightHouse Karte	€ 6,595.00	€ 7,848.05
E70658-00-MED	AXIOM2 Pro 16 RVM - 16" HybridTouch Multifunktionsdisplay mit integrierten 1kW Sonar, DownVision, SideVision und RealVision 3D Sonar, mit Mittelmeer-LightHouse Karte	€ 6,595.00	€ 7,848.05
AXIOM & AXIOM Pro Zubehör			
KARTOGRAFIE			
R70794-GER	LightHouse Karte (vorinstalliert mit Deutschland) auf 32 GB microSD-Karte	€ 145.00	€ 172.55
R70794-NEU	LightHouse Karte (vorinstalliert mit Nordeuropa-Karte) auf 32 GB microSD-Karte	€ 195.00	€ 232.05
R70794-WEU	LightHouse Karte (vorinstalliert mit Westeuropa-Karte) auf 32 GB microSD-Karte	€ 195.00	€ 232.05
R70794-MED	LightHouse Karte (vorinstalliert mit Mittelmeer-Karte) auf 32 GB microSD-Karte	€ 195.00	€ 232.05
A80728	Navionics+ leere µSD Speicherkarte zum Download einer regionalen Seekarte	€ 250.00	€ 297.50

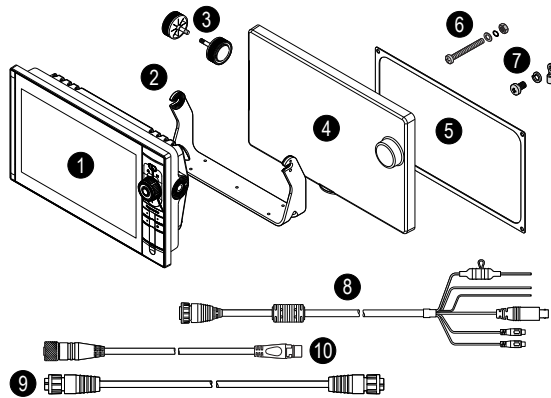
AXIOM® 2 PRO

Art.-Nr.	Artikelbeschreibung	EXKL. MWST	INKL. 19% MWST
ZUBEHÖR			
T70293	RMK-10 Remote Tastatur, für Montage im Hoch- oder Querformat	€ 415.00	€ 493.85
A80585	RCR-1 Externer SD Kartenleser Schottmontage, 1m Kabel mit µSD	€ 115.00	€ 136.85
A80440	RCR-SDUSB externer Kartenleser mit SD-Kartenschacht und USB-Buchse, 1m Kabel	€ 190.00	€ 226.10
A80589	GA200 & AIS4000/5000 GPS/GNSS Antenne (AXIOM Pro, AXIOM XL & AIS 700/ 4000/5000)	€ 140.00	€ 166.60
E70310	RayStar 150 10 Hz GPS/Glonass Antenne (STng)	€ 285.00	€ 339.15
A80370	RS150/Micro-Talk Montageadapter für 1"x14 TPI Stab-/Relingsmontage	€ 35.00	€ 41.65
T70327	RS150 GPS-Empfänger (STng), 10Hz, GLONASS und Montageadapter für Masthalterung	€ 295.00	€ 351.05
A80437	RS150/MicroTalk/EV-1 Montagesockel für Aufbaumontage	€ 40.00	€ 47.60
A80007	HS-5 Netzwerk-Switch (RayNet)	€ 325.00	€ 386.75
A80731	RNS-5 Gigabit RayNet Netzwerkschicht	€ 395.00	€ 470.05
A80732	RNS-8 Gigabit RayNet Netzwerkschicht 8-Port, davon 4x POE	€ 995.00	€ 1,184.05
R70615	RealVision 25-Pin Ersatz-Schließring	€ 15.00	€ 17.85
A80644	AirMar Anschlussbox für 7-Pin Geber an 11-Pin Axiom Pro RVX und RVX1000 Modul	€ 285.00	€ 339.15
A80723	Micro HDMI (Type D) Video Out-Kabel, 3m	€ 95.00	€ 113.05
A80721	DeviceNet zu NMEA0183-Konverter	€ 245.00	€ 291.55
ABDECKKAPPEN			
A80534	Axiom 9 Pro Silikon-Abdeckkappe	€ 50.00	€ 59.50
A80535	Axiom 12 Pro Silikon-Abdeckkappe	€ 50.00	€ 59.50
A80536	Axiom 16 Pro Silikon-Abdeckkappe	€ 105.00	€ 124.95
A80741	AXIOM2 Pro 9 Abdeckung (Silikon)	€ 85.00	€ 101.15
A80742	AXIOM2 Pro 12 Abdeckung (Silikon)	€ 100.00	€ 119.00
A80743	AXIOM2 Pro 16 Abdeckung (Silikon)	€ 125.00	€ 148.75
AUFBAU-MONTAGEBÜGEL			
R70384	Axiom 9 Pro/eS9x Montagebügel	€ 120.00	€ 142.80
R70389	Axiom 12 Pro/eS12x Montagebügel	€ 120.00	€ 142.80
A80537	Axiom 16 Pro Befestigungsplatte	€ 120.00	€ 142.80
EINBAU-KITS			
R70385	Axiom 9 Pro/eS9x Dichtung für Pulteinbau	€ 45.00	€ 53.55
R70388	Axiom 12 Pro/eS12x Dichtung für Pulteinbau	€ 45.00	€ 53.55
R70599	Axiom 16 Pro Dichtung für Pulteinbau	€ 65.00	€ 77.35
RÜCKSEITIGE MONTAGE-KITS			
A80342	Axiom 9 Pro/eS9x Pulteinbau-Kit	€ 30.00	€ 35.70
A80343	Axiom 12 Pro/eS12x Pulteinbau-Kit	€ 40.00	€ 47.60
STROMANSCHLUSSKABEL			
R70029	Axiom Pro & XL Spannungs-/Video- und NMEA-0183-Kabel, 1,5 m, abgewinkelt, auch für a9, a12, c9, c12, e7, e9, e12, e16, eS9, eS12 & gS	€ 160.00	€ 190.40
R62379	Axiom Pro & XL Spannungs-/Video- und NMEA0183-Kabel, 1,5 m, gerade, auch für a9, a12, c9, c12, e7, e9, e12, e16, eS9, eS12 & gS	€ 160.00	€ 190.40
A80745	AXIOM2 Pro & XL Power Kabel, 90° abgewinkelt, 1,5 m	€ 170.00	€ 202.30
A80744	AXIOM2 Pro & XL Power Kabel, gerade 1,5 m	€ 170.00	€ 202.30
ADAPTERPLATTEN			
A80530	Adapterplatte C/E90W auf Axiom 9 Pro / AXIOM2 Pro 9	€ 80.00	€ 95.20
A80565	Adapterplatte C/E120 auf AxiomPro 12	€ 95.00	€ 113.05
A80531	Adapterplatte C/E120W auf Axiom 12 Pro / AXIOM2 Pro 12	€ 95.00	€ 113.05
A80533	Adapterplatte C/E140W / e165 auf AxiomPro 16 / AXIOM2 Pro 16	€ 120.00	€ 142.80
TRIM KITS			
R70383	Axiom 9 Pro/eS9x Zierblende (seitlich)	€ 45.00	€ 53.55
R70387	Axiom 12 Pro/eS12x Zierblende (seitlich)	€ 45.00	€ 53.55
R70598	Axiom 16 Pro Zierblende (seitlich)	€ 70.00	€ 83.30

AXIOM® 2 PRO



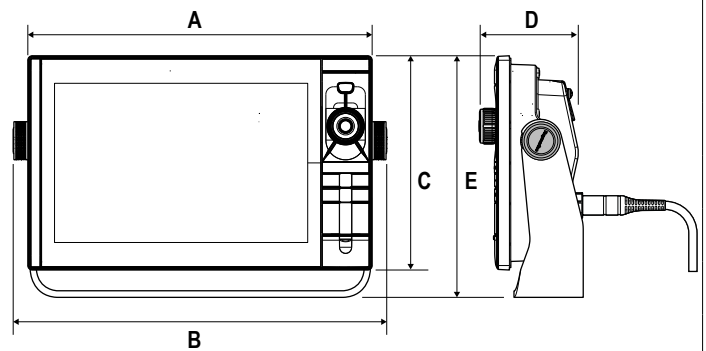
AXIOM 2 PRO: LIEFERUMFANG



1. Display
2. Montagebügel (nur Axiom 2 Pro 9 und 12)
3. Befestigung für Montagebügel
4. Sonnenabdeckung
5. Dichtung
6. 4x Befestigungsschrauben (inkl. Schrauben, Unterlegscheiben, Muttern)
7. 1x M3 x5 Schraube, M3 Federring und M3-Crimpanschluss (für optionalen Erdungsanschluss)
8. Spannungs-/Video-/Audio-Kabel, 1,5 m (4,92 Fuß)
9. RayNet-Netzwerkkabel, 2 m (6,6 Fuß)
10. SeaTalkng™ auf DeviceNet-Adapterkabel, 1 m (3,3 Fuß)

← (mm / in.) →

	AXIOM 2 PRO 9		AXIOM 2 PRO 12		AXIOM 2 PRO 16	
	mm	in	mm	in	mm	in
A	299.32	11.78	358	14.1	452	17.8
B	329.5	12.97	388.5	15.3	482.50	19.00
C	173.8	6.84	222.8	8.77	258	10.2
D	97.9	3.85	96.3	3.79	101.8	4.0
E	186.2	7.3	246.13	9.69	281.20	11.10



AXIOM® 2 XL



SEGELN



CRUISING LUXUSJACHTEN
SUPERJACHTEN



HOCHSEEFISCHEN

Axiom 2 XL, das Flaggschiff der Axiom-Familie, bietet einen leistungsstarke Kartenplotter, eine stilvolle großformatige Navigation und die intelligente Bedienbarkeit des Betriebssystems LightHouse 4. Die robusten und dennoch optisch ansprechenden Axiom 2 XL-Displays wurden für alle Wetterbedingungen entwickelt und passen perfekt in offene Cockpits als auch in Glass-Bridge Steuerständen. Ausgestattet mit leistungsstarken 6-Kern-Prozessoren, erweiterten Netzwerkfunktionen und ultrahellen HydroTouch-Displays ist Axiom 2 XL der Premium-Kartenplotter für alle, die nur das Beste wollen. Axiom 2 XL Displays sind in den Formaten 16, 19, 22 und 24 Zoll erhältlich.

Glass-Bridge

Axiom 2 XL bietet die größtmöglichen Displays bei kleinstem Platzbedarf. Erleben Sie die Navigation mit Großformat auch auf engstem Raum.

Leistungsstärker

Schneller unterwegs mit unserem leistungsstärksten 6-Kern-Prozessor Kartenplotter.

Fernbedienung

Fügen Sie die RMK-10 Tastatur hinzu und genießen Sie die vollständige Fernsteuerung jedes Axiom 2 XL an Ihrem Steuerstand.

Erweiterte Videointegration

HDMI-Eingang, HDMI-Ausgang und USB-Touchscreen-Eingang ermöglichen die Integration des Axiom 2 XL mit Remote-Computern und HDTV-Monitoren.

HydroTough-Displays

Entwickelt für die Performance in extremen Umgebungen. Die Nanobeschichtungstechnologie HydroTough™ ist wasserabweisend und sorgt für eine zuverlässige Touchscreen-Bedienung sowie für kräftige Farben und Sichtbarkeit, auch bei starkem Sonnenlicht.

Besser navigieren

Nahtlose Integration von Kartenplotter, Sonar, Radar, Autopilot und Video mit dem intuitiven Betriebssystem LightHouse 4.

Automatische Display-Helligkeit

Ein Umgebungslichtsensor passt die Display-Helligkeit automatisch den Lichtverhältnissen bei Tag und Nacht an.

Überragende Vernetzung

Erstellen Sie einen Glass-Bridge Steuerstand mit mehreren Axiom 2 XL Displays und erweiterten Videooptionen, einschließlich 3 Power-over-Ethernet Raynet-Ports für den Anschluss von Videokameras.

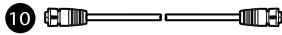
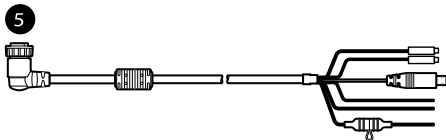
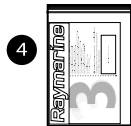
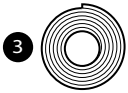
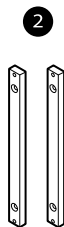
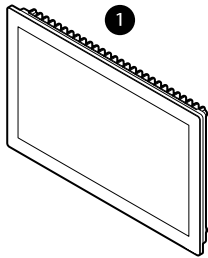
AXIOM® 2 XL

Art.-Nr.	Artikelbeschreibung	EXKL. MWST	INKL. 19% MWST
AXIOM XL GLASS BRIDGE MULTIFUNKTIONSDISPLAY			
AXIOM XL GLASS BRIDGE MULTIFUNKTIONSDISPLAY			
E70399	Axiom XL 16 - 15,6" GlassBridge Multifunktionsdisplay mit Installationszubehör	€ 6,995.00	€ 8,324.05
AXIOM2 XL GLASS BRIDGE MULTIFUNKTIONSDISPLAY			
AXIOM2 XL GLASS BRIDGE MULTIFUNKTIONSDISPLAY			
E70661	AXIOM2 XL 16 - 15.6" Glass Bridge Multifunktionsdisplay	€ 6,995.00	€ 8,324.05
E70662	AXIOM2 XL 19 - 18.5" Glass Bridge Multifunktionsdisplay	€ 9,995.00	€ 11,894.05
E70663	AXIOM2 XL 22- 21.5" Glass Bridge Multifunktionsdisplay	€ 12,995.00	€ 15,464.05
E70664	AXIOM2 XL 24 - 24" Glass Bridge Multifunktionsdisplay	€ 14,995.00	€ 17,844.05
ZUBEHÖR			
A80585	RCR-1 Externer SD Kartenleser Schottmontage, 1m Kabel mit µSD	€ 115.00	€ 136.85
A80440	RCR-SDUSB externer Kartenleser mit SD-Kartenschacht und USB-Buchse, 1m Kabel	€ 190.00	€ 226.10
A80589	GA200 & AIS4000/5000 GPS/GNSS Antenne (AXIOM Pro, AXIOM XL & AIS 700/ 4000/5000)	€ 140.00	€ 166.60
E26033	Externer Alarmsummer	€ 45.00	€ 53.55
A80219	HDMI-Video-kabel IN/OUT, 5m, gs / Axiom XL / AXIOM2 XL	€ 70.00	€ 83.30
A80235	gS-Serie VideoIN/Alarm-Kabel, 2 m	€ 40.00	€ 47.60
T70431	Axiom XL Zubehör-Kit mit GA200 GPS Antenne, RCR-SD/USB Kartenleser & Signalgeber und Video-IN/Alarmlkabel	€ 235.00	€ 279.65
A80578	Touchscreen (USB B) zum Axiom XL (USB A abgewinkelt) Kabel - 5m	€ 60.00	€ 71.40
A80579	Axiom XL Touchscreen-Out (USB B abgewinkelt) für Computer (USB A) Kabel - 5m	€ 60.00	€ 71.40
A80733	AXIOM2 XL 16 - Silikon Abdeckung magnetisch	€ 200.00	€ 238.00
A80734	AXIOM2 XL 19 - Silikon Abdeckung magnetisch	€ 285.00	€ 339.15
A80735	AXIOM2 XL 22 - Silikon Abdeckung magnetisch	€ 345.00	€ 410.55
A80736	AXIOM2 XL 24 - Silikon Abdeckung magnetisch	€ 395.00	€ 470.05
R70668	Axiom XL 16" - Montage-Kit für rückseitige Montage	€ 295.00	€ 351.05
R70669	Axiom XL 19" - Montage-Kit für rückseitige Montage	€ 295.00	€ 351.05
R70675	Axiom XL 22" - Montage-Kit für rückseitige Montage	€ 290.00	€ 345.10
R70670	Axiom XL 24" - Montage-Kit für rückseitige Montage	€ 290.00	€ 345.10
T70293	RMK-10 Remote Tastatur, für Montage im Hoch- oder Querformat	€ 415.00	€ 493.85
E70310	RayStar 150 10 Hz GPS/Glonass Antenne (STng)	€ 285.00	€ 339.15
A80370	RS150/Micro-Talk Montageadapter für 1"x14 TPI Stab-/Relingsmontage	€ 35.00	€ 41.65
T70327	RS150 GPS-Empfänger (STng), 10Hz, GLONASS und Montageadapter für Masthalterung	€ 295.00	€ 351.05
A80437	RS150/MicroTalk/EV-1 Montagesockel für Aufbaumontage	€ 40.00	€ 47.60
A80007	HS-5 Netzwerk-Switch (RayNet)	€ 325.00	€ 386.75
A80731	RNS-5 Gigabit RayNet Netzwerkschwitch	€ 395.00	€ 470.05
A80732	RNS-8 Gigabit RayNet Netzwerkschwitch 8-Port, davon 4x POE	€ 995.00	€ 1,184.05
STROMANSCHLUSSKABEL			
R70029	Axiom Pro & XL Spannungs-/Video- und NMEA-0183-Kabel, 1,5 m, abgewinkelt, auch für a9, a12, c9, c12, e7, e9, e12, e16, eS9, eS12 & gS	€ 160.00	€ 190.40
R62379	Axiom Pro & XL Spannungs-/Video- und NMEA0183-Kabel, 1,5 m, gerade, auch für a9, a12, c9, c12, e7, e9, e12, e16, eS9, eS12 & gS	€ 160.00	€ 190.40
A80745	AXIOM2 Pro & XL Power Kabel, 90° abgewinkelt, 1,5 m	€ 170.00	€ 202.30
A80744	AXIOM2 Pro & XL Power Kabel, gerade 1,5 m	€ 170.00	€ 202.30
KARTOGRAFIE			
R70794-GER	LightHouse Karte (vorinstalliert mit Deutschland) auf 32 GB microSD-Karte	€ 145.00	€ 172.55
R70794-NEU	LightHouse Karte (vorinstalliert mit Nordeuropa-Karte) auf 32 GB microSD-Karte	€ 195.00	€ 232.05
R70794-WEU	LightHouse Karte (vorinstalliert mit Westeuropa-Karte) auf 32 GB microSD-Karte	€ 195.00	€ 232.05
R70794-MED	LightHouse Karte (vorinstalliert mit Mittelmeer-Karte) auf 32 GB microSD-Karte	€ 195.00	€ 232.05
A80728	Navionics+ leere µSD Speicherkarte zum Download einer regionalen Seekarte	€ 250.00	€ 297.50

AXIOM® 2 XL



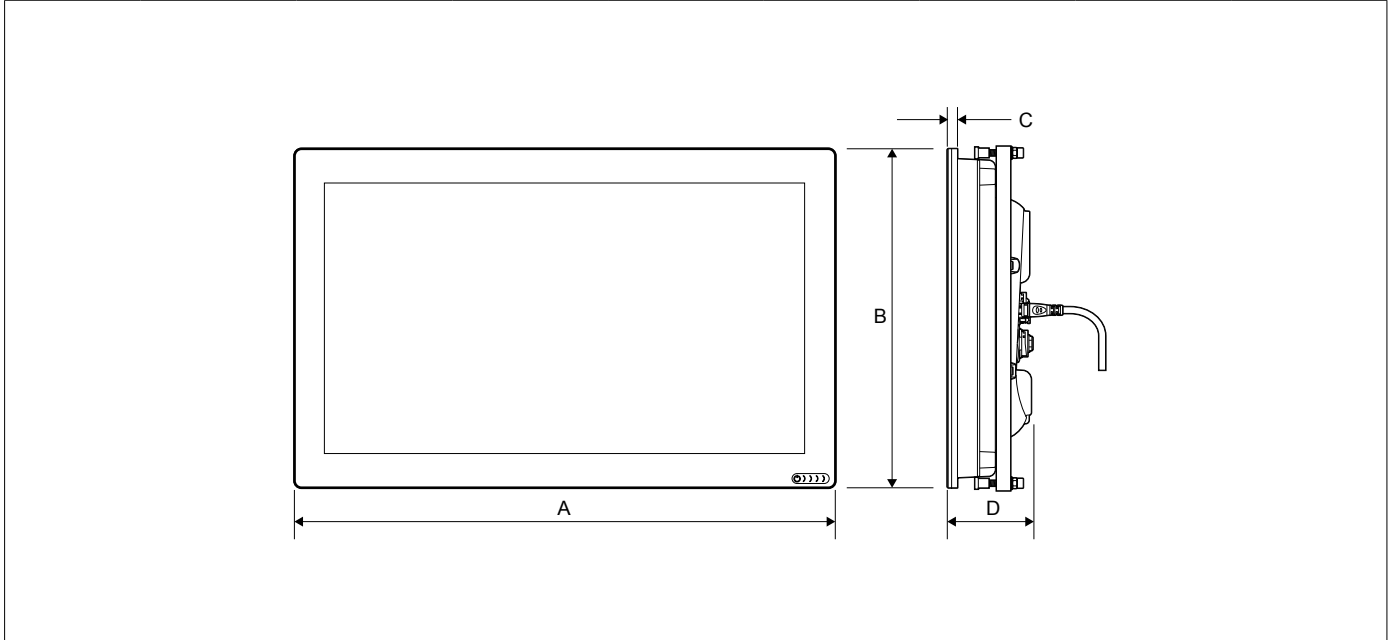
AXIOM 2 XL: LIEFERUMFANG



1. Axiom™ 2 XL Kartenplotter
2. 2x Montageklammern
3. Montagedichtband
4. Dokumentationspaket
5. Spannungs-/Video-/NMEA-0183-Kabel, 1,5 m (4,92 Fuß), rechtwinklig
6. 4x Befestigungsschrauben für Montageklammern (M5 x20 Pozi-Senkkopfschrauben)
7. 4x Befestigungssatz (inkl. M5 Bolzen x35, M5 Sprengringe, M5 Muttern und Montagefüße)
8. 1x M3 x5 Schraube, M3 Federring und M3-Crimpanschluss (für optionalen Erdungsanschluss)
9. SeaTalkng™ auf DeviceNet-Adapterkabel, 1 m (3,3 Fuß)
10. RayNet-Netzwerkkabel, 2 m (6,6 Fuß)

AXIOM® 2 XL

	AXIOM 2 XL 16		AXIOM 2 XL 19		AXIOM 2 XL 22		AXIOM 2 XL 24	
	mm	in	mm	in	mm	in	mm	in
A	394.9	15.54	462	18.1	534	21.02	578	22.76
B	248.22	9.77	289	11.3	326	12.83	387	15.23
C	9.0	0.35	9.0	0.35	9.0	0.35	9.0	0.35
D	73.96	2.91	73.96	2.91	79.75	3.14	76	3.0



RVX1000-SONAR



KÜSTEN- UND HOCHSEEFISCHEN

Das RVX1000 bietet alle Leistungen und Merkmale des Raymarine Axiom Pro in einem abgesetzt montierten Blackbox-Sonar-Modul. Mit der preisgekrönten RealVision-3D-Sonartechnologie von Raymarine, CHIRP SideVision und DownVision sowie einem leistungsstarken 1-kW-Zweikanal-CHIRP-Sonar ist das RVX1000 eine vielseitige Sonarlösung für sowohl das Hochsee- als auch das Küstenfischen.



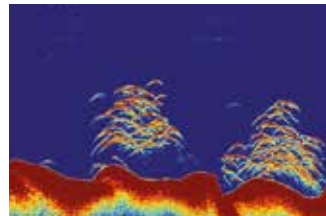
CHIRP DownVision

CHIRP DownVision® bietet eine fotoähnliche Sicht auf die Welt unter Ihrem Boot, so dass Sie Bodenstrukturen mit erstaunlichen Details bildlich darstellen und gleichzeitig Fische anvisieren können.



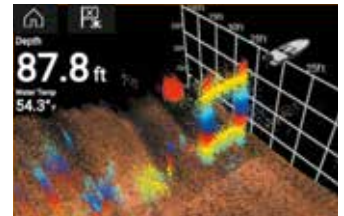
CHIRP SideVision

Das CP200 SideVision®-Sonar erweitert Ihren Unterwasserhorizont mit kristallklarer Anzeige von Fischen, Ködern und Unterwasserstrukturen von Ufer zu Ufer. SideVision ermöglicht es Ihnen, weiter zu sehen, klarer zu sehen und mehr Fische zu erkennen als mit herkömmlichen Side-Scan-Sonaren.



CHIRP DownVision

RVX1000 verfügt über einen integrierten stromsparenden Hochfrequenz-CHIRP plus 1-kW-Hochleistungs-CHIRP, der Niedrig-, Mittel- und Hochfrequenzbänder unterstützt. Mit zwei Geberanschlüssen können Sie Ihr Sonarsystem mit einer großen Auswahl an Spiegelheck-, Inneneinbau- und Durchbruchoptionen individuell anpassen.



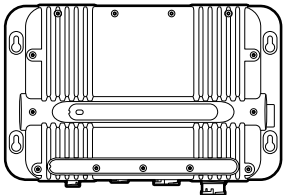
RealVision 3D

Das RealVision™-3D-Sonar ermöglicht Anglern, alles zu sehen, was sich hinter, unter und neben dem Boot befindet, alles auf einmal und in dreidimensionaler Darstellung. RealVision 3D zeigt die gesamte Unterwasserwelt – einschließlich Struktur, Abdeckung, Fischen und Futter. Das 3D-Bild lässt sich schwenken, neigen und zoomen, um es aus jedem Winkel zu betrachten.

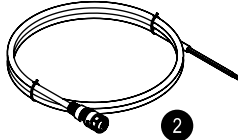
RVX1000-SONAR



RVX1000: LIEFERUMFANG



1



2

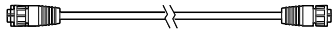
3



4

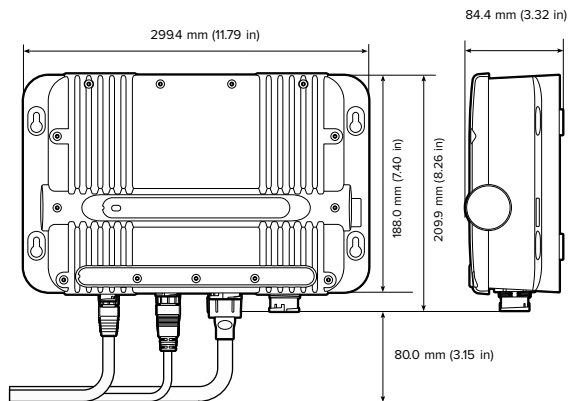


5



1. RVX1000 Sonar modul
2. 1,5 m Spannungskabel
3. Befestigungs-Schrauben
4. Dokumentationspaket
5. RayNet-Netzwerkabel, 2 m

← (mm / in.) →



RVM1600-SONAR



KÜSTEN- UND HOCHSEEFISCHEN

Das RVM1600 mit RealVision MAX-Technologie hebt die Mehrkanal-CHIRP-Sonarleistung von Raymarine auf ein neues Niveau. RealVision MAX, die nächste Generation von DownVision-, SideVision-, 3D- und konventionellem CHIRP-Sonar, liefert lebendige Sonarbilder und Zielfische wie nie zuvor. RealVision MAX umfasst völlig neue, hochleistungsfähige RealVision CHIRP-Gebern, die mit größeren Elementen ausgestattet sind und somit über eine höherer Ausgangsleistung für eine größere Reichweite verfügen. Außerdem verbessern die RealVision MAX CHIRP-Signalverarbeitung und schnellere Ping-Raten die visuelle Wiedergabetreue und Zielidentifizierung. Mit RealVision MAX lassen sich Strukturen besser erkennen, und die schwer fassbaren Fische sind mit kontrastreichen RealVision MAX Sonar-Farbpaletten leichter identifizieren.

Mehrkanal-Sonar

Das RVM1600 ist sowohl mit einem 1 kW Zweikanal-CHIRP-Sonar als auch mit RealVision MAX-Sonarkanälen ausgestattet, einschließlich High-CHIRP-, SideVision-, DownVision- und 3D-Kanal.

Maximale Klarheit

Realvision MAX CHIRP-Sonarverarbeitung, kombiniert mit schnelleren Ping-Raten, liefert hervorragende Sonarbilder auf CHIRP-, SideVision-, DownVision- und RealVision-Sonarkanälen.

Maximale Fischerkennung

Die neuen RealVision MAX-Farbpaletten mit hohem Kontrast und verbesserter Fischerkennung helfen Ihnen, Fische und Köder eindeutig zu identifizieren.

Maximale Reichweite

Leistungsstärkere RealVision MAX CHIRP-Geber mit einem konischen 600 Watt High-CHIRP-Element und verbesserten SideVision- und DownVision-Elementen sorgen für eine bessere Fischortung bei größeren Entfernungen.

CHIRP DownVision

CHIRP DownVision® bietet eine fotoähnliche Ansicht der Welt unter Ihrem Boot. Sehen Sie Bodenstrukturen und Zielfische mit erstaunlichen Details.

CHIRP SideVision

Das CHIRP SideVision®-Sonar erweitert Ihren Unterwasserhorizont mit kristallklarer Anzeige von Fischen, Ködern und Unterwasserstrukturen von Ufer zu Ufer. Sehen Sie weiter und sehen Sie mehr Fische als mit herkömmlichen Side-Scan-Sonaren.

Konventionelles CHIRP

RealVision MAX-Geber verfügen über ein konisches High-CHIRP-Element mit 600 Watt für das Küstenfischen. Ein separates 1kW-Zweikanal-CHIRP-Sonar für das Hochseefischen mit einer großen Auswahl von Spiegelheck-, Innen- und Durchbruchgebern.

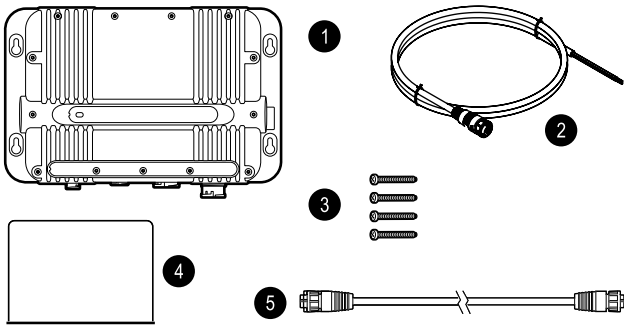
3D-Sonar

Mit dem RealVision MAX 3D Sonar können Angler Sonardaten in einer lebensechten 3D-Perspektive betrachten. Verwenden Sie das 3D-Sonar, um ein schwer zu findendes Wrack zu lokalisieren oder um sich perfekt mit der Strömung zu positionieren.

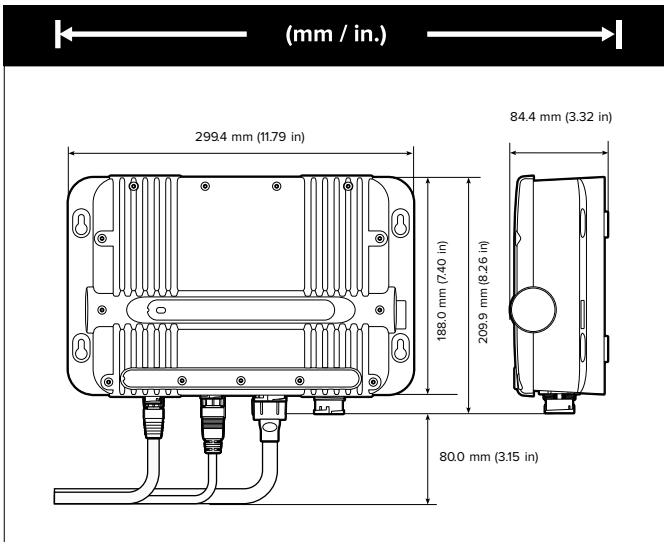
RVM1600-SONAR



RVM1600: LIEFERUMFANG



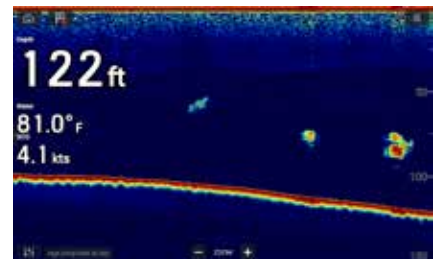
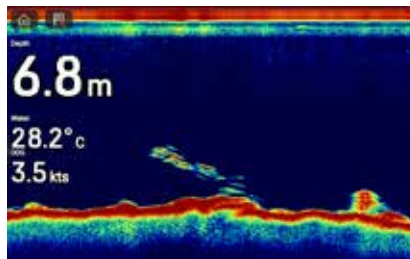
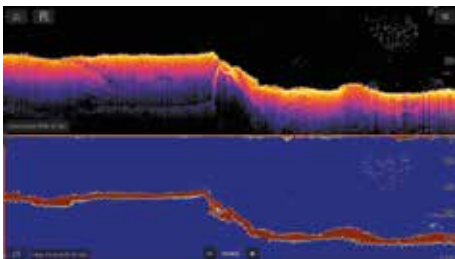
1. RVM1600 Sonarmodul
2. 1,5 m Spannungskabel
3. Befestigungsschrauben
4. Dokumentationspaket
5. RayNet-Netzwerkkabel, 2 m



RVM-400
Durchbruchgeber



RVM-100
Spiegelheckgeber



RVX1000-SONAR

Art.-Nr.	Artikelbeschreibung	EXKL. MWST	INKL. 19% MWST
RealVision Sonarmodul			
REALVISION BLACKBOX SONARMODUL MIT 1KW SONAR, DOWNVISION, SIDEVISION UND REALVISION 3D			
E70511	RVX1000 RealVision Blackbox Sonar mit 1kW Sonar, DownVision, SideVision und RealVision 3D Sonar	€ 1,645.00	€ 1,957.55
E70665	RVM1600 RealVision Blackbox Sonar mit 1kW Sonar, DownVision, SideVision und RealVision 3D Sonar	€ 1,995.00	€ 2,374.05
AXIOM, AXIOM Pro & RVX1000 Geber			
Direkter Anschluss eines konischen High-CHIRP Geber an AXIOM DV. Das Adapterkabel A80490 ist für AXIOM RV und AXIOM Pro-RVX erforderlich.			
A80490	Axiom RV/Axiom Pro Geber-Adapterkabel (25-Pin auf 9-Pin) zum Anschluss eines CPT-S/DV-Gebers, 30 cm	€ 60.00	€ 71.40
E70342	CPT-S HIGH CHIRP Spiegelheckgeber, konisch, für CP100/MFD, 9-pin, 10m Kabel	€ 70.00	€ 83.30
A80691	CPT-S HIGH CHIRP Inneneinbaugeber Kunststoff, 0/12/20° Einbaumöglichkeit 6m Kabel	€ 165.00	€ 196.35
E70339	CPT-S HIGH CHIRP Kunststoff-Durchbruchgeber, konisch, 0° gekippt, 9-pin, 10m Kabel	€ 175.00	€ 208.25
A80448	CPT-S HIGH CHIRP Kunststoff-Durchbruchgeber, konisch, 12° gekippt, 10m Kabel	€ 175.00	€ 208.25
A80447	CPT-S HIGH CHIRP Kunststoff-Durchbruchgeber, konisch, 20° gekippt, 10m Kabel	€ 175.00	€ 208.25
A80446	CPT-S HIGH CHIRP Bronze-Durchbruchgeber, konisch, 0° gekippt, 10m Kabel	€ 235.00	€ 279.65
E70340	CPT-S HIGH CHIRP Bronze-Durchbruchgeber, konisch, 12° gekippt, 9-pin, 10m Kabel	€ 235.00	€ 279.65
E70341	CPT-S HIGH CHIRP Bronze-Durchbruchgeber, konisch, 20° gekippt, 9-pin, 10m Kabel	€ 235.00	€ 279.65
Direkter Anschluss eines konischen High-CHIRP und DownVision Geber an AXIOM DV. Das Adapterkabel A80490 ist für AXIOM RV, AXIOM Pro-RVX und RVX1000 erforderlich.			
A80490	Axiom RV/Axiom Pro Geber-Adapterkabel (25-Pin auf 9-Pin) zum Anschluss eines CPT-S/DV-Gebers, 30 cm	€ 60.00	€ 71.40
A80351	CPT-100DVS CHIRP Spiegelheckgeber, Tiefe & Temperatur, für CP100/xx8 MFDs (9-pin direkter Anschluss), 10m Kabel	€ 135.00	€ 160.65
A80277	CPT-110 CHIRP Kunststoff-Durchbruchgeber, Tiefe & Temperatur, für CP100/xx8 MFDs (9-pin direkter Anschluss), 10m Kabel	€ 355.00	€ 422.45
A80350	CPT-120 CHIRP Bronze-Durchbruchgeber m. High Speed Anpassblock, Tiefe & Temperatur, für CP100/xx8 MFDs (9-pin direkter Anschluss), 10m Kabel	€ 410.00	€ 487.90
AXIOM RV, AXIOM Pro-RVX und RVX1000 RealVision 3D Geber			
A80464	RV-100 RealVision 3D-Spiegelheckgeber, direkter Anschluss an AXIOM MFDs, 8m Kabel	€ 495.00	€ 589.05
A80470	RV-300 RealVision 3D Kunststoff-Durchbruchgeber, 0°, direkter Anschluss an Axiom MFDs, 8m Kabel	€ 1,045.00	€ 1,243.55
T70320	Paket mit RV-312 RealVision 3D Kunststoff-Durchbruchgeber, Backbord & Steuerbord 12°, direkter Anschluss an Axiom MFDs (2 x 2 m, Y-Kabel und 8 m Verlängerungskabel)	€ 1,745.00	€ 2,076.55
T70321	Paket mit RV-320 RealVision 3D Kunststoff-Durchbruchgeber, Backbord & Steuerbord 20°, direkter Anschluss an Axiom MFDs (2 x 2 m, Y-Kabel und 8 m Verlängerungskabel)	€ 1,745.00	€ 2,076.55
A80465	RV-200 RealVision 3D Bronze-Durchbruchgeber, 0°, direkter Anschluss an Axiom MFDs, 8m Kabel	€ 1,245.00	€ 1,481.55
T70318	Paket mit RV-212 RealVision 3D Bronze-Durchbruchgeber, Backbord & Steuerbord 12°, direkter Anschluss an Axiom MFDs (2 x 2 m, Y-Kabel und 8 m Verlängerungskabel)	€ 2,055.00	€ 2,445.45
T70319	Paket mit RV-220 RealVision 3D Bronze-Durchbruchgeber, Backbord & Steuerbord 20°, direkter Anschluss an Axiom MFDs (2 x 2 m, Y-Kabel und 8 m Verlängerungskabel)	€ 2,055.00	€ 2,445.45
A80615	RV-400 RealVision 3D Edelstahl-Durchbruchgeber, 0°, direkter Anschluss an Axiom MFDs, 8m Kabel	€ 1,495.00	€ 1,779.05
T70450	Paket mit RV-412 RealVision 3D Edelstahl-Durchbruchgeber, Backbord & Steuerbord 12°, direkter Anschluss an Axiom (2 x 2 m, Y-Kabel und 8 m Verlängerungskabel)	€ 2,145.00	€ 2,552.55
T70451	Paket mit RV-420 RealVision 3D Edelstahl-Durchbruchgeber, Backbord & Steuerbord 20°, direkter Anschluss an Axiom (2 x 2 m, Y-Kabel und 8 m Verlängerungskabel)	€ 2,145.00	€ 2,552.55
AXIOM2 Pro RVM und RVM1600 RealVision 3D Geber			
A80703	RVM-100 RealVision 3D-Spiegelheckgeber, direkter Anschluss an AXIOM2 Pro MFDs und RVM1600, 8 m Kabel	€ 595.00	€ 708.05
A80704	RVM-400 RealVision 3D Edelstahl-Durchbruchgeber, 0°, direkter Anschluss an AXIOM2 und RVM1600, 8 m Kabel	€ 1,595.00	€ 1,898.05
T70543	Paket mit RVM-412 RealVision 3D Edelstahl-Durchbruchgeber, Backbord & Steuerbord 12°, direkter Anschluss an AXIOM2 und RVM1600 (2 x 2 m, Y-Kabel und 8 m Verlängerungskabel)	€ 2,495.00	€ 2,969.05
T70544	Paket mit RVM-420 RealVision 3D Edelstahl-Durchbruchgeber, Backbord & Steuerbord 20°, direkter Anschluss an AXIOM2 und RVM1600 (2 x 2 m, Y-Kabel und 8 m Verlängerungskabel)	€ 2,495.00	€ 2,969.05
Non-CHIRP 50/200 kHz Geber für AXIOM DV (A80484 erforderlich) und nur AXIOM RV (A80488 erforderlich)			
A80484	Axiom 7 DV Geberadapterkabel (9-Pin auf 7-Pin) zum Anschluss eines 7-Pin Airmar Geber (direkter Anschluss an ax7 / eSx7 MFD)	€ 65.00	€ 77.35
A80488	Axiom RV Geberadapterkabel (25-Pin auf 7-Pin) zum Anschluss eines 7-Pin Airmar Geber (direkter Anschluss an ax7 / eSx7 MFD)	€ 65.00	€ 77.35
AXIOM, AXIOM Pro & RVX1000 Geber			
Non-CHIRP 50/200 kHz Geber für AXIOM DV (A80485 erforderlich) und nur AXIOM RV (A80489 erforderlich), AXIOM Pro-RVX & RVX1000 (A80496 erforderlich)			
A80485	Axiom 7 DV Geberadapterkabel (8-Pin auf 9-Pin) zum Anschluss eines 8-Pin Airmar Geber (CP370 Anschlussstyp)	€ 65.00	€ 77.35
A80489	Axiom RV Geberadapterkabel (8-Pin auf 25-Pin) zum Anschluss eines 8-Pin Airmar Geber (CP370 Anschlussstyp)	€ 65.00	€ 77.35
A80496	Axiom Pro Adapterkabel (8-Pin auf 11-Pin) zum Anschluss eines vorhandenen 8-Pin Airmar (CP370 Anschlussstyp)	€ 65.00	€ 77.35
A80567	P74 Inneneinbaugeber Tiefe und Temperatur mit CP370 Stecker, 9m Kabel	€ 145.00	€ 172.55
E66008	P79 Justierbarer Kunststoff-Inneneinbaugeber, 8-pin, 600 Watt	€ 200.00	€ 238.00

RVX1000-SONAR

Art.-Nr.	Artikelbeschreibung	EXKL. MWST	INKL. 19% MWST
E66013	P319 Kunststoff-Durchbruchgeber Tiefe, 8-pin, 600 Watt	€ 225.00	€ 267.75
E66014	B117, Bronze-Durchbruchgeber für Tiefe, 8-pin, 600 Watt	€ 325.00	€ 386.75
E66077	P319 Kunststoff-Durchbruchgeber für Tiefe & Temperatur, 8-pin, 600 Watt	€ 200.00	€ 238.00
E66086	B60, 12°, Bronze-Durchbruchgeber für Tiefe & Temperatur, 8-pin, 600 Watt	€ 375.00	€ 446.25
E66085	B60, 20°, Bronze-Durchbruchgeber für Tiefe & Temperatur, 8-pin, 600 Watt	€ 375.00	€ 446.25
E66054	P66, Kunststoff-Spiegelheckgeber für Tiefe, Geschwindigkeit & Temperatur, 8-pin, 600 Watt	€ 235.00	€ 279.65
A66091	B744V, Bronze-Triducer mit Anpassblock E66023 für Tiefe, Geschwindigkeit und Temperatur, 8-pin, 600 Watt	€ 695.00	€ 827.05
A66092	B744VL, Bronze-Durchbruchgeber mit Anpassblock E66023 für Tiefe, Geschwindigkeit & Temperatur, 8-pin, 600 Watt	€ 755.00	€ 898.45
A66089	M260, Inneneinbaugeber mit Montage-Tank für Tiefe, 8-pin, 1000 Watt	€ 1,255.00	€ 1,493.45
E66076	R199, Inneneinbaugeber für Tiefe 1000 Watt, 8-pin	€ 2,795.00	€ 3,326.05
E66084	TM258, Spiegelheckgeber für Tiefe & Temperatur, 1000 Watt (8 Pin)	€ 950.00	€ 1,130.50
E66082	B258, Bronze-Durchbruchgeber mit Anpassblock, für Tiefe (bis 650 m) und Temperatur (nur DSM300), 1000 Watt (8 Pin)	€ 1,015.00	€ 1,207.85
A102137	B164-0°, Bronze-Durchbruchgeber für Tiefe & Temperatur, 50/200 kHz, 1000 Watt (8 Pin)	€ 1,255.00	€ 1,493.45
A102112	B164-12°, Bronze-Durchbruchgeber für Tiefe & Temperatur, 50/200 kHz, 1000 Watt (8 Pin)	€ 1,125.00	€ 1,338.75
A102113	B164-20°, Bronze-Durchbruchgeber für Tiefe & Temperatur, 50/200 kHz, 1000 Watt (8 Pin)	€ 1,255.00	€ 1,493.45
A80451	SS164 0° 1KW Durchbruch-Echolotgeber 50/200 kHz, Niro-Gehäuse, Tiefe & Temperatur, für CP370, 1000 Watt (8 Pin)	€ 1,425.00	€ 1,695.75
A66098	SS164 12° 1KW Durchbruch-Echolotgeber 50/200 kHz, Niro-Gehäuse, Tiefe & Temperatur, für CP370, 1000 Watt (8 Pin)	€ 1,425.00	€ 1,695.75
A66099	SS164 20° 1KW Durchbruch-Echolotgeber 50/200 kHz, Niro-Gehäuse, Tiefe & Temperatur, für CP370, 1000 Watt (8 Pin)	€ 1,425.00	€ 1,695.75
E66079	B260, Bronze-Broadband Durchbruchgeber mit Anpassblock für Tiefe und Temperatur, 1000 Watt (8 Pin)	€ 1,425.00	€ 1,695.75
AXIOM Pro-RVX, RVX1000, CP470 & CP570 600W/1kW/2kW/3kW Geber - Kein Adapterkabel erforderlich - Siehe Abschnitt CP470			
AXIOM ADAPTERKABEL			
A80515	AXIOM Winkeladapter RV auf RV-Geber, 45mm	€ 95.00	€ 113.05
A80484	Axiom 7 DV Geberadapterkabel (9-Pin auf 7-Pin) zum Anschluss eines 7-Pin Airmar Geber (direkter Anschluss an ax7 / eSx7 MFD)	€ 65.00	€ 77.35
A80485	Axiom 7 DV Geberadapterkabel (8-Pin auf 9-Pin) zum Anschluss eines 8-Pin Airmar Geber (CP370 Anschlussstyp)	€ 65.00	€ 77.35
A80486	Axiom 7 DV Y-Kabel (9-Pin auf 9-Pin & 7-Pin) zum Anschluss eines DownVision (CPT-1xx) Geber und Airmar Geber (direkter Anschluss an ax7 / eSx7 MFD)	€ 115.00	€ 136.85
A80487	Axiom 7 DV Geberadapterkabel (9-Pin auf 9-Pin & 8-Pin) zum Anschluss eines Airmar Geber (CP370 Anschlussstyp)	€ 110.00	€ 130.90
A80488	Axiom RV Geberadapterkabel (25-Pin auf 7-Pin) zum Anschluss eines 7-Pin Airmar Geber (direkter Anschluss an ax7 / eS x7 MFD)	€ 65.00	€ 77.35
A80489	Axiom RV Geberadapterkabel (8-Pin auf 25-Pin) zum Anschluss eines 8-Pin Airmar Geber (CP370 Anschlussstyp)	€ 65.00	€ 77.35
A80490	Axiom RV/Axiom Pro Geber-Adapterkabel (25-Pin auf 9-Pin) zum Anschluss eines CPT-S/DV-Gebers, 30 cm	€ 60.00	€ 71.40
A80491	Axiom RV Y-Kabel (25-Pin auf 25-Pin & 7-Pin) zum Anschluss von einem RealVision 3D (RV-xxx) Geber und einem Airmar Geber (direkter Anschluss an ax7 / eSx7 MFD)	€ 115.00	€ 136.85
A80492	Axiom RV Y-Kabel (25-Pin auf 25-Pin & 8-Pin) zum Anschluss eines RealVision 3D (RV-xxx) Geber und ein Airmar (CP370 Anschlussstyp)	€ 115.00	€ 136.85
A80493	Axiom RV Y-Kabel (25-Pin auf 9-Pin & 7-Pin) zum Anschluss eines DownVision (CPT-1xx) Geber und ein Airmar (direkter Anschluss an ax7 / eSx7 MFD)	€ 110.00	€ 130.90
A80494	Axiom RV Y-Kabel (25-Pin auf 9-Pin & 8-Pin) zum Anschluss eines DownVision (CPT-1xx) Geber und ein Airmar (CP370 Anschlussstyp)	€ 115.00	€ 136.85
A80496	Axiom Pro Adapterkabel (8-Pin auf 11-Pin) zum Anschluss eines vorhandenen 8-Pin Airmar (CP370 Anschlussstyp)	€ 65.00	€ 77.35
VERLÄNGERUNGSKABEL			
A80475	RealVision 3D Geber-Verlängerungskabel, 3 m	€ 115.00	€ 136.85
A80476	RealVision 3D Geber-Verlängerungskabel, 5 m	€ 125.00	€ 148.75
A80477	RealVision 3D Geber-Verlängerungskabel, 8 m	€ 195.00	€ 232.05
E66010	Verlängerungskabel für L760, DSM30/300, CP300/370 Geber, 5 m, (8 Pin)	€ 120.00	€ 142.80
E66066	Adapterkabel für CP370 & DSM-Geber (8 Pin) an 7 Pin	€ 105.00	€ 124.95
A62363	Minnkota Adapterkabel, 1 m	€ 75.00	€ 89.25
GEBER MONTAGE-HALTERUNGEN			
R70521	RV-100 Spiegelheckgeber-Halterung	€ 65.00	€ 77.35
A80479	RV-100 Geber-Stufenmontage für RealVision 3D Spiegelheckgeber	€ 65.00	€ 77.35
A80480	RV-100 Gewinde-Montageplatte für RealVision 3D Spiegelheckgeber	€ 60.00	€ 71.40
A80482	RV-100 Abstandshalter-Kit für Gewinde-Montageplatte für RealVision 3D Spiegelheckgeber	€ 35.00	€ 41.65

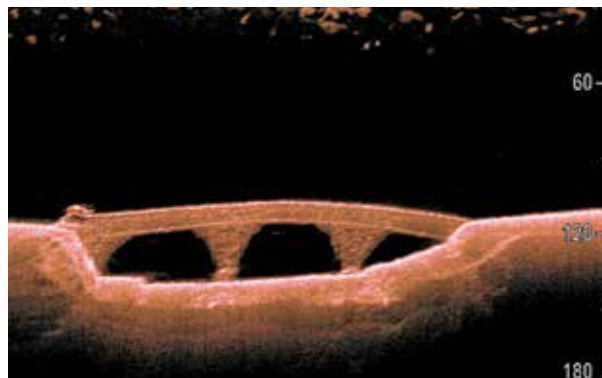
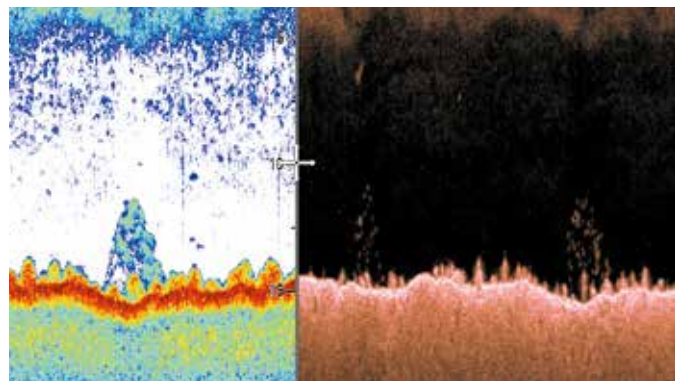
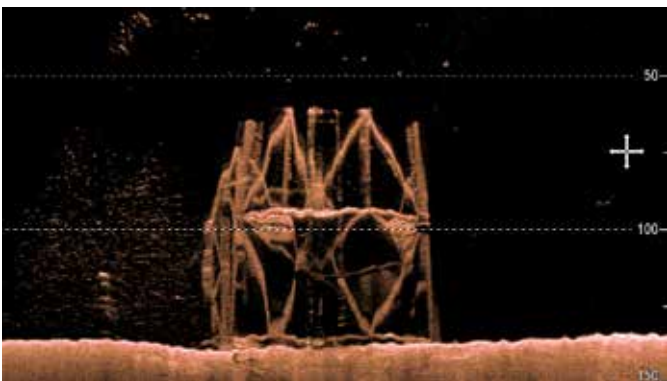
CP100 SONAR



SÜSSWASSER- UND KÜSTENFISCHEREI

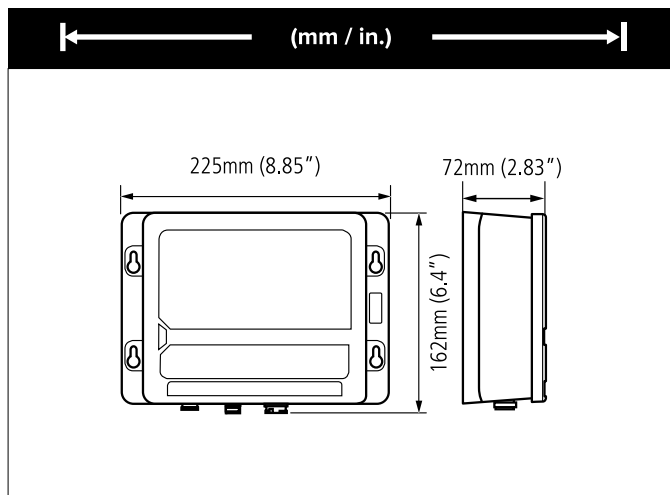
CP100 DownVision-Sonarmodul

Das CP100-Netzwerksonarmodul bringt die CHIRP-DownVision-Technologie auf die Multifunktionsdisplays von Raymarine. CHIRP-DownVision des CP100 bietet eine fotoähnliche Sicht auf die Welt unter Ihrem Boot, mit der Sie die Meeresbodenstruktur mit erstaunlichen Details darstellen und gleichzeitig Fische anvisieren können.



CP100 SONAR

Art.-Nr.	Artikelbeschreibung	EXKL. MWST	INKL. 19% MWST
CP100			
FISCHFINDERMODUL			
E70204	CP100 DownVision Fischfinder	€ 615.00	€ 731.85
CHIRP SONAR, DOWNVISION & SIDEVISION GEBER			
E70342	CPT-S HIGH CHIRP Spiegelheckgeber, konisch, für CP100/MFD, 9-pin, 10m Kabel	€ 70.00	€ 83.30
A80691	CPT-S HIGH CHIRP Inneneinbaugeber Kunststoff, 0/12/20° Einbaumöglichkeit 6m Kabel	€ 165.00	€ 196.35
E70339	CPT-S HIGH CHIRP Kunststoff-Durchbruchgeber, konisch, 0° gekippt, 9-pin, 10m Kabel	€ 175.00	€ 208.25
A80448	CPT-S HIGH CHIRP Kunststoff-Durchbruchgeber, konisch, 12° gekippt, 10m Kabel	€ 175.00	€ 208.25
A80447	CPT-S HIGH CHIRP Kunststoff-Durchbruchgeber, konisch, 20° gekippt, 10m Kabel	€ 175.00	€ 208.25
A80446	CPT-S HIGH CHIRP Bronze-Durchbruchgeber, konisch, 0° gekippt, 10m Kabel	€ 235.00	€ 279.65
E70340	CPT-S HIGH CHIRP Bronze-Durchbruchgeber, konisch, 12° gekippt, 9-pin, 10m Kabel	€ 235.00	€ 279.65
E70341	CPT-S HIGH CHIRP Bronze-Durchbruchgeber, konisch, 20° gekippt, 9-pin, 10m Kabel	€ 235.00	€ 279.65
A80351	CPT-100DVS CHIRP Spiegelheckgeber, Tiefe & Temperatur, für CP100/xx8 MFDs (9-pin direkter Anschluss), 10m Kabel	€ 135.00	€ 160.65
A80277	CPT-110 CHIRP Kunststoff-Durchbruchgeber, Tiefe & Temperatur, für CP100/xx8 MFDs (9-pin direkter Anschluss), 10m Kabel	€ 355.00	€ 422.45
A80350	CPT-120 CHIRP Bronze-Durchbruchgeber m. High Speed Anpassblock, Tiefe & Temperatur, für CP100/xx8 MFDs (9-pin direkter Anschluss), 10m Kabel	€ 410.00	€ 487.90
A80281	CPT-200 SideVision Spiegelheckgeber für Tiefe & Temperatur, 10 m Kabel (direkter Anschluss an CP200)	€ 395.00	€ 470.05
ZUBEHÖR			
A80363	CPT-S Montage-Kit für Trolling-Motor	€ 40.00	€ 47.60
R70830	CPTS Inneneinbaugeber Ersatzteile (Topf, O-Ring, R-Clip)	€ 45.99	€ 54.73
R70496	CPT-S Spiegelheckgeber-Montagehalterung mit Zubehör	€ 35.00	€ 41.65
A80330	CPT-DV / CPT-DVS Montage-Kit für Trolling-Motor	€ 40.00	€ 47.60
A80273	CPT-100/110/120 9-pin Geber-Verlängerungskabel, 4 m	€ 45.00	€ 53.55



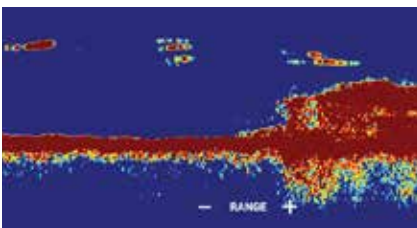
CP100: LIEFERUMFANG

1. Sonarmodul
2. Spannungskabel, 1,0 m (3,28 Fuß)
3. Befestigungs-Schrauben
4. Dokumentationspaket

CP370-SONAR



HOCHSEE- UND KÜSTENFISCHEN



Das CP370 bietet Ihnen außerordentlich klare und scharfe Zielbilder von Fischen. Außerdem wird durch die Verwendung der ClearPulse™-Technologie von Raymarine, einer digitalen Sonarbildtechnologie der nächsten Generation, ein automatischer Betrieb ermöglicht. Das CP370 verfügt über eine Leistung von 1.000 Watt sowie über eine Betriebsfrequenz von 200 kHz für das Küsten- und 50 kHz für das Hochseefischen. Die ClearPulse™-Signalverarbeitung sorgt unter allen Umgebungsbedingungen für eine intelligente Steuerung der CP370-Sonarparameter, damit der Angler mehr Zeit fürs Angeln hat und sich weniger um die Einstellung des Sonars zu kümmern braucht.

CP370 MFD-Kompatibilität

a-Serie | c-Serie | e-Serie | eS-Serie | gS-Serie | C-Widescreen | G-Serie-Classic | E-Classic | E-Widescreen | Axiom | Axiom+ | Axiom Pro | Axiom XL

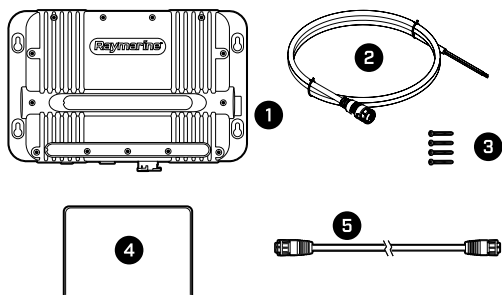
Art.-Nr.	Artikelbeschreibung	EXKL. MWST	INKL. 19% MWST
CP370			
FISCHFINDERMODUL			
E70297	CP370 Clear Pulse Sonarmodul	€ 795.00	€ 946.05
GEBER FÜR TIEFE - 600 W			
E66008	P79 Justierbarer Kunststoff-Inneneinbaugeber, 8-pin, 600 Watt	€ 200.00	€ 238.00
E66013	P319 Kunststoff-Durchbruchgeber Tiefe, 8-pin, 600 Watt	€ 225.00	€ 267.75
E66014	B117, Bronze-Durchbruchgeber für Tiefe, 8-pin, 600 Watt	€ 325.00	€ 386.75
GEBER FÜR TIEFE & TEMPERATUR - 600 W			
A80567	P74 Inneneinbaugeber Tiefe und Temperatur mit CP370 Stecker, 9m Kabel	€ 145.00	€ 172.55
E66085	B60, 20°, Bronze-Durchbruchgeber für Tiefe & Temperatur, 8-pin, 600 Watt	€ 375.00	€ 446.25
E66086	B60, 12°, Bronze-Durchbruchgeber für Tiefe & Temperatur, 8-pin, 600 Watt	€ 375.00	€ 446.25
A80568	SS60 0° Durchbruch-Echolotgeber, Niro-Gehäuse, für CP370, für Tiefe & Temperatur mit 9m Kabel, 600 Watt	€ 495.00	€ 589.05
A80569	SS60 12° Durchbruch-Echolotgeber, Niro-Gehäuse, für CP370, für Tiefe & Temperatur, mit 9m Kabel, 600 Watt	€ 495.00	€ 589.05
A80570	SS60 20° Durchbruch-Echolotgeber, Niro-Gehäuse, für CP370, für Tiefe & Temperatur mit 9m Kabel, 600 Watt	€ 495.00	€ 589.05
E66077	P319 Kunststoff-Durchbruchgeber für Tiefe & Temperatur, 8-pin, 600 Watt	€ 200.00	€ 238.00

CP370-SONAR

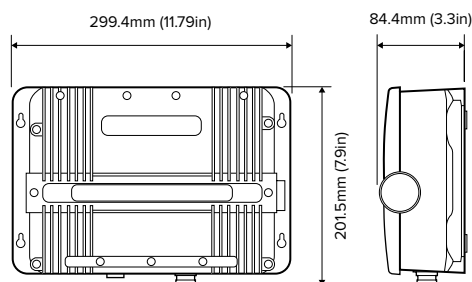
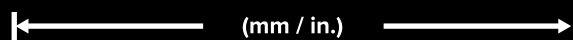
Art.-Nr.	Artikelbeschreibung	EXKL. MWST	INKL. 19% MWST
GEBER FÜR TIEFE & GESCHWINDIGKEIT & TEMPERATUR - 600 W			
E66054	P66, Kunststoff-Spiegelheckgeber für Tiefe, Geschwindigkeit & Temperatur, 8-pin, 600 Watt	€ 235.00	€ 279.65
A66091	B744V, Bronze-Triducer mit Anpassblock E66023 für Tiefe, Geschwindigkeit und Temperatur, 8-pin, 600 Watt	€ 695.00	€ 827.05
A66092	B744VL, Bronze-Durchbruchgeber mit Anpassblock E66023 für Tiefe, Geschwindigkeit & Temperatur, 8-pin, 600 Watt	€ 755.00	€ 898.45
GEBER FÜR TIEFE - 1000 W			
A66089	M260, Inneneinbaugeber mit Montage-Tank für Tiefe, 8-pin, 1000 Watt	€ 1,255.00	€ 1,493.45
E66076	R199, Inneneinbaugeber für Tiefe 1000 Watt, 8-pin	€ 2,795.00	€ 3,326.05
GEBER FÜR TIEFE & TEMPERATUR - 1000W			
E66084	TM258, Spiegelheckgeber für Tiefe & Temperatur, 1000 Watt (8 Pin)	€ 950.00	€ 1,130.50
E66082	B258, Bronze-Durchbruchgeber mit Anpassblock, für Tiefe (bis 650 m) und Temperatur (nur DSM300), 1000 Watt (8 Pin)	€ 1,015.00	€ 1,207.85
A102112	B164-12°, Bronze-Durchbruchgeber für Tiefe & Temperatur, 50/200 kHz, 1000 Watt (8 Pin)	€ 1,125.00	€ 1,338.75
A102113	B164-20°, Bronze-Durchbruchgeber für Tiefe & Temperatur, 50/200 kHz, 1000 Watt (8 Pin)	€ 1,255.00	€ 1,493.45
A102137	B164-0°, Bronze-Durchbruchgeber für Tiefe & Temperatur, 50/200 kHz, 1000 Watt (8 Pin)	€ 1,255.00	€ 1,493.45
A80451	SS164 0° 1KW Durchbruch-Echolotgeber 50/200 kHz, Niro-Gehäuse, Tiefe & Temperatur, für CP370, 1000 Watt (8 Pin)	€ 1,425.00	€ 1,695.75
A66098	SS164 12° 1KW Durchbruch-Echolotgeber 50/200 kHz, Niro-Gehäuse, Tiefe & Temperatur, für CP370, 1000 Watt (8 Pin)	€ 1,425.00	€ 1,695.75
A66099	SS164 20° 1KW Durchbruch-Echolotgeber 50/200 kHz, Niro-Gehäuse, Tiefe & Temperatur, für CP370, 1000 Watt (8 Pin)	€ 1,425.00	€ 1,695.75
E66079	B260, Bronze-Broadband Durchbruchgeber mit Anpassblock für Tiefe und Temperatur, 1000 Watt (8 Pin)	€ 1,425.00	€ 1,695.75
A102121	SS270, Edelstahl-Widebeam Durchbruchgeber für Tiefe & Temperatur, 50/200 kHz, 1000 Watt (8 Pin)	€ 1,425.00	€ 1,695.75
ZUBEHÖR			
E66010	Verlängerungskabel für L760, DSM30/300, CP300/370 Geber, 5 m, (8 Pin)	€ 120.00	€ 142.80
E66066	Adapterkabel für CP370 & DSM-Geber (8 Pin) an 7 Pin	€ 105.00	€ 124.95
E66023	B744 V/B744 VL Hochgeschwindigkeits-Anpassblock	€ 155.00	€ 184.45



CP370: LIEFERUMFANG



1. Sonar modul
2. Spannungskabel 1,5 m (5 Fuß)
3. Montageschrauben, Nr. 8
4. Dokumentationspaket
5. RayNet-Netzwerkabel (Buchse zu Buchse), 2 m (6,56 Fuß)



CP470- UND CP570-SONAR

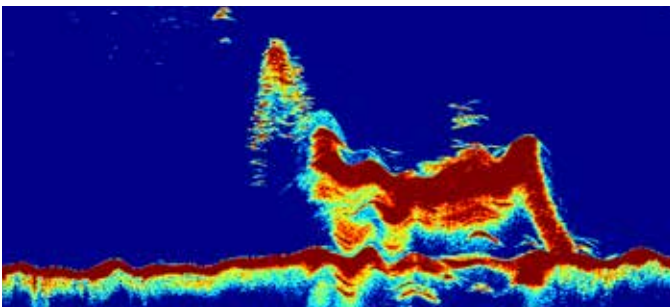


CP470
HOCHSEE UND KÜSTE



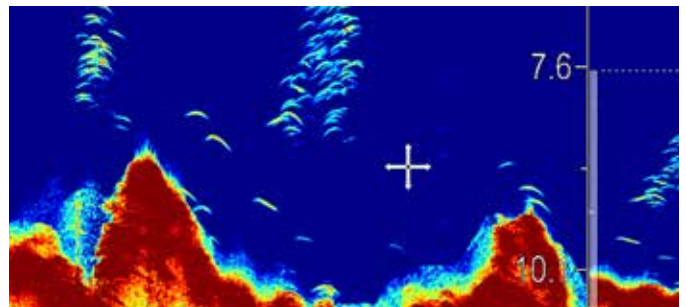
CP570
PROFESSIONELL UND TURNIER

Mit der zehnfachen Auflösung eines normalen Sonars liefern die Sonarmodule CP470 und CP570 CHIRP-Sonarbilder der Zielfische mit größerer Schärfe und höherer Auflösung und filtern automatisch unerwünschte Rauschsignale heraus. Koppeln Sie diese leistungsstarken CHIRP-Sonarmodule mit jedem beliebigen Axiom-MFD, und Sie werden keine der folgenden Aktionen mehr verpassen.



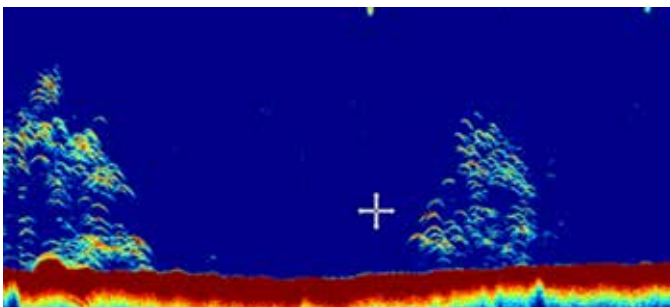
Ein ernstzunehmendes Hochseesonar

Mit einer Auswahl an niedrigen, mittleren oder hohen Frequenzen können die fortschrittlichen CHIRP-Sonarmodule CP470 und CP570 durch dichte Schwärme von Köderfischen hindurchsehen, Sprungschichten identifizieren und gleichzeitig den gewünschten Fang anvisieren.



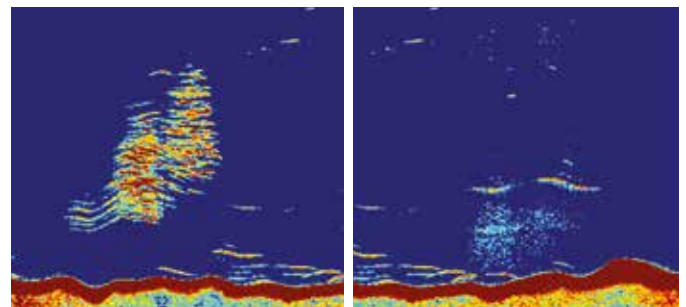
Best-in-Class-Zieltrennung

Die CP470- und CP570-Module bieten eine überlegene Zielbestimmung und erhöhte Empfindlichkeit durch den Einsatz der exklusiven CHIRP-Breitspektrum-Sonartechnologie von Raymarine.



CP470 2-kW-CHIRP

Lokalisierung von Fischvorkommen, Identifizierung von Köderfischen und Darstellung des Meeresbodens in Tiefen von bis zu 3.000 m (10.000 Fuß) mit zwei einstellbaren CHIRP-Sonarkanälen.



CP570: bis zu 4 kW Leistung

Rüsten Sie auf das CP570 mit einer kombinierten CHIRP-Sonarleistung von 4 kW auf. Dank der beiden vollkommen unabhängigen 2-kW-Sonarkanäle des CP570 ist das Fischen in unterschiedlichen Teilen der Wassersäule möglich.

CP470- UND CP570-SONAR

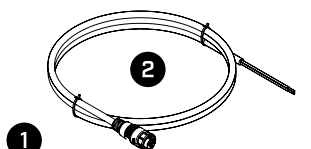
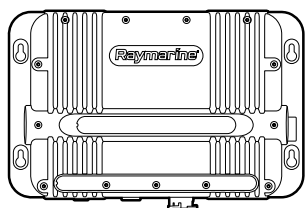
Art.-Nr.	Artikelbeschreibung	EXKL. MWST	INKL. 19% MWST
CP470 & CP570			
CP470/CP570 DIGITALE FISCHFINDERMODULE			
E70298	CP470 Clear Pulse CHIRP Sonarmodul 470	€ 1,295.00	€ 1,541.05
E70258	CP570 Clear Pulse CHIRP Sonarmodul 570	€ 1,895.00	€ 2,255.05
CP470/CP570 300W - 600W GEBER			
A80014	B765LH Durchbruch-Geber Low (300W) - Hoch (600W), für Tiefe & Temperatur, 11-pin	€ 1,225.00	€ 1,457.75
A80016	B75L Durchbruch-Geber für Tiefe & Temperatur (300W), 0°, 11-pin	€ 995.00	€ 1,184.05
A80017	B75M Durchbruch-Geber Broadband, Tiefe (600W) & Temp., 0°, 11-pin	€ 1,050.00	€ 1,249.50
A80018	B75H Durchbruch-Geber Broadband, Tiefe (600W) & Temp., 0°, 11-pin	€ 995.00	€ 1,184.05
A80034	B75M Durchbruch-Geber Broadband, Tiefe (600W) & Temp., 12°, 11-pin	€ 1,050.00	€ 1,249.50
A80035	B75H Durchbruch-Geber Broadband, Tiefe (600W) & Temp., 12°, 11-pin	€ 995.00	€ 1,184.05
A80036	B75M Durchbruch-Geber Broadband, Tiefe (600W) & Temp., 20°, 11-pin	€ 1,050.00	€ 1,249.50
A80037	B75H Durchbruch-Geber Broadband, Tiefe (600W) & Temp., 20°, 11-pin	€ 995.00	€ 1,184.05
CP470/CP570 1kW GEBER-PAARE (alle Paare inklusive Y-Kabel)			
T70075	B175 D/T Durchbruch-Geberpaar Low-High 20°	€ 3,125.00	€ 3,718.75
T70076	B175 D/T Durchbruch-Geberpaar Low-Medium 20°	€ 3,180.00	€ 3,784.20
T70077	B175 D/T Durchbruch-Geberpaar Medium-High 20°	€ 3,015.00	€ 3,587.85
CP470/CP570 1 KW GEBER			
A80042	B175L Durchbruch-Geber Broadband, Tiefe (1000W) & Temp., 0°, 11-pin	€ 1,695.00	€ 2,017.05
A80043	B175M Durchbruch-Geber Broadband, Tiefe (1000W) & Temp., 0°, 11-pin	€ 1,585.00	€ 1,886.15
A80044	B175H Durchbruch-Geber Broadband, Tiefe (1000W) & Temp., 0°, 11-pin	€ 1,530.00	€ 1,820.70
A80045	B175L Durchbruch-Geber Broadband, Tiefe (1000W) & Temp., 12°, 11-pin	€ 1,695.00	€ 2,017.05
A80046	B175M Durchbruch-Geber Broadband, Tiefe (1000W) & Temp., 12°, 11-pin	€ 1,585.00	€ 1,886.15
A80047	B175M Durchbruch-Geber Broadband, Tiefe (1000W) & Temp., 12°, 11-pin	€ 1,530.00	€ 1,820.70
A80048	B175L Durchbruch-Geber Broadband, Tiefe (1000W) & Temp., 20°, 11-pin	€ 1,695.00	€ 2,017.05
A80049	B175M Durchbruch-Geber Broadband, Tiefe (1000W) & Temp., 20°, 11-pin	€ 1,585.00	€ 1,886.15
A80050	B175H Durchbruch-Geber Broadband, Tiefe (1000W) & Temp., 20°, 11-pin	€ 1,530.00	€ 1,820.70
A80319	B175H-W 1000W D/T Durchbruchgeber Wide Beam 0°, 11-pin	€ 1,865.00	€ 2,219.35
A80320	B175H-W 1000W D/T Durchbruchgeber Wide Beam 12°, 11-pin	€ 1,865.00	€ 2,219.35
A80321	B175H-W 1000W D/T Durchbruchgeber Wide Beam 12° 20°, 11-pin	€ 1,865.00	€ 2,219.35
CP470/CP570 1 KW GEBER			
A80010	B265LH Durchbruch-Geber Broadband, Tiefe (1000W) & Temp., 11-pin	€ 2,150.00	€ 2,558.50
A80011	B265LM Durchbruch-Geber Broadband, Tiefe (1000W) & Temp., 11-pin	€ 2,325.00	€ 2,766.75
A80322	B275LH-W 1000W D/T Bronze-Durchbruchgeber Low-High Wide Beam mit Anpassblock, 11-pin	€ 2,600.00	€ 3,094.00
A80012	M265LH Inneneinbau-Geber Broadband, Tiefe (1000W) & Temp., 11-pin	€ 2,270.00	€ 2,701.30
A80038	M265LM Inneneinbau-Geber Broadband, Tiefe (1000W) & Temp., 11-pin	€ 2,370.00	€ 2,820.30
A80013	TM265LH Spiegelheck-Geber Broadband, Tiefe (1000W) & Temp., 11-pin	€ 1,940.00	€ 2,308.60
A80041	TM265LM Spiegelheck-Geber Broadband, Tiefe (1000W) & Temp., 11-pin	€ 2,050.00	€ 2,439.50
A80318	TM275LH-W 1000W D/T Spiegelheckgeber Low-High Wide Beam, 11-pin	€ 2,370.00	€ 2,820.30
A80325	PM275LH-W 1000W D/T Geber für Pocket/Kiel Montage Low-High Wide Beam, 11-pin	€ 2,370.00	€ 2,820.30
A80504	SS175L 20° Low CHIRP 1kW Durchbruch-Echolotgeber, Tiefe & Temperatur	€ 2,300.00	€ 2,737.00
A80505	SS175M 20° Medium CHIRP 1kW Durchbruch-Echolotgeber, Tiefe & Temperatur	€ 2,325.00	€ 2,766.75
A80506	SS175H 20° WideBam CHIRP 1kW Durchbruch-Echolotgeber, Tiefe & Temperatur	€ 2,325.00	€ 2,766.75
CP470/CP570 2kW GEBER (Hinweis: Alle -W Geber benötigen ein Verlängerungskabel)			
A80039	R109 D/T Broadband Durchbruchgeber Low-High, 11-pin, 2 KW	€ 3,450.00	€ 4,105.50
A80040	R109 D/T Broadband Durchbruchgeber Low-Medium, 11-pin, 2 KW	€ 3,950.00	€ 4,700.50
A80323	R109LH-W 2000W D/T gegossener Durchbruchgeber Low-High Wide Beam, 11-pin	€ 3,800.00	€ 4,522.00
A80133	R111LH Inneneinbau-Geber Broadband 2kW für Tiefe & Temperatur, 11-pin	€ 4,150.00	€ 4,938.50
A80134	R111LM Inneneinbau-Geber Broadband 2kW für Tiefe & Temperatur, 11-pin	€ 4,280.00	€ 5,093.20
A80326	PM111LH-W 2000W D/T Geber für Einbau/Pocket/Kiel Montage Low-High Wide Beam, 11-pin	€ 4,080.00	€ 4,855.20
A80378	PM411LM-W UltraWide CHIRP Geber für Pocket/Kiel Montage, Low-Medium, 2KW	€ 5,545.00	€ 6,598.55
A80377	R409LM-W UltraWide CHIRP Durchbruchgeber, Low-Medium, 2KW	€ 5,700.00	€ 6,783.00

CP470- UND CP570-SONAR

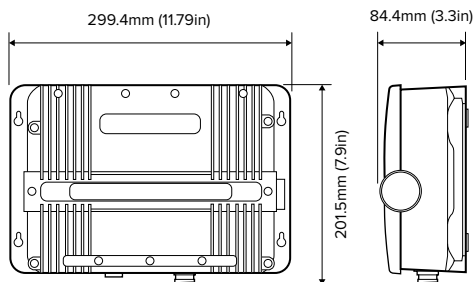
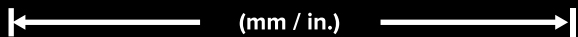
Art.-Nr.	Artikelbeschreibung	EXKL. MWST	INKL. 19% MWST
CP470/CP570 3kW GEBER (Hinweis: Alle -W Geber benötigen ein Verlängerungskabel)			
A80210	R509 D/T Durchbruchgeber Low-High, 3 KW, 11-pin	€ 5,100.00	€ 6,069.00
A80211	R509 D/T Durchbruchgeber Low-Medium, 3 KW, 11-pin	€ 5,350.00	€ 6,366.50
A80324	R509LH-W 3000W D/T Durchbruchgeber Wide Beam, 11-pin	€ 5,500.00	€ 6,545.00
A80212	R599 D/T Inneneinbaugeber Low-High, 3 KW, 11-pin	€ 5,500.00	€ 6,545.00
A80213	R599 D/T Inneneinbaugeber Low-Medium, 3 KW, 11-pin	€ 5,850.00	€ 6,961.50
CP470/CP570 ZUBEHÖR			
A102146	CP470/CP570 Y-Kabel	€ 60.00	€ 71.40
A102148	CP470/CP570 Geber-Verlängerungskabel, 11-pin, 3m	€ 60.00	€ 71.40
A102150	CP470/CP570 Geber-Verlängerungskabel, 11-pin, 5m	€ 70.00	€ 83.30
A80327	CP470/CP570 Geber-Verlängerungskabel, 11-pin, 10 m	€ 130.00	€ 154.70
A80328	Kabel für einzelnen Betrieb mit B75/B175 Geber und CP470/CP570	€ 70.00	€ 83.30
A80345	Y-Kabel für den Anschluss von Loggebern an CP470/CP570	€ 70.00	€ 83.30
A80346	CP370/CP470/CP570 Spannungskabel 1,5 Meter	€ 40.00	€ 47.60



CP470 / CP570: LIEFERUMFANG



1. Sonarmodul
2. Spannungskabel, 1,5 m (5 Fuß)
3. Montageschrauben, Nr. 8
4. Dokumentationspaket
5. RayNet-Kabel (Buchse zu Buchse), 2 m (6,56 Fuß)



QUANTUM-RADAR



SEGELN

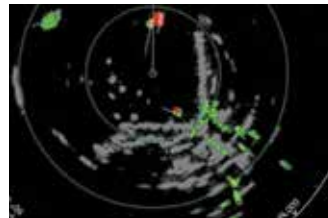
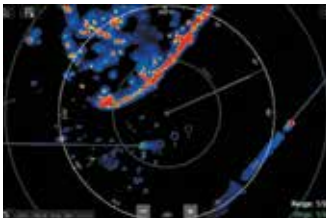


CRUISING



FISCHEN

Bei Tag und Nacht halten Radarsysteme von Raymarine Sie über den umliegenden Verkehr, Gefahren und Hindernisse, aufkommendes Wetter und vieles mehr auf dem Laufenden. Verwenden Sie Ihr Radar, um bei dichtem Nebel oder Regen zu navigieren. Bestätigen Sie die Position Ihres Bootes mit superpräzisen Radarbereichen. Lassen Sie sich von MARPA dabei helfen, sicher durch einen überfüllten Hafen zu navigieren. Genießen Sie kartenähnliche Küstendetails, wenn Sie auf See unterwegs sind. Raymarine bietet eine große Auswahl an Radarlösungen für alle Bootstypen und -größen.



Kompakte Leistung

Die Quantum-Radargeräte verwenden die solide CHIRP-Pulskompressionstechnologie, um sowohl bei großen als auch extrem kurzen Reichweiten ein überlegenes Zielbewusstsein zu ermöglichen. Die exklusive fortschrittliche ATX™-Zieltrennungstechnologie von FLIR zeigt Ziele wie Boote, Bojen und Orientierungspunkte mit einer außergewöhnlichen Auflösung und Trennqualität an.

Energieeffizient

Die solide Technologie des Quantum-Radars verbraucht nur sehr wenig Strom und macht das Quantum besonders geeignet für Boote, die mit Batterien betrieben werden. Die solide Radartechnologie erzeugt nur sehr geringe Abstrahlungsemissionen.

Quantum 2 mit Doppler

Quantum 2 mit Doppler steigert Ihre Aufmerksamkeit durch die Erkennung von Frequenzverschiebungen, die durch bewegliche oder stationäre Ziele zurückgegeben werden. Quantum 2 bildet anschließend die Ziele farbkodiert ab, und zwar rot (gefährlich) für näher kommende Ziele und grün (sicher) für sich entfernende Ziele, wodurch es einfach ist, potenziell gefährliche Situationen beim Navigieren in stark frequentierten Bereichen zu erkennen.

Einfache Installation

Bei jedem Quantum-System von Raymarine profitieren Sie zusätzlich von einem robusten und leichten Design, das einfach zu installieren ist. Quantum 2 kann als traditionelle Kabelkonfiguration installiert werden oder sich mittels der integrierten WLAN-Technologie direkt mit Ihrem MFD von Raymarine verbinden.

NEU

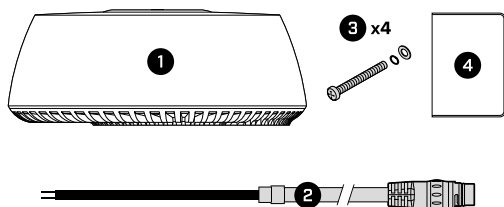
Quantum ist jetzt auch in Schwarz erhältlich.

QUANTUM-RADAR

Art.-Nr.	Artikelbeschreibung	EXKL. MWST	INKL. 19% MWST
Radar			
QUANTUM CHRIP-PULSKOMPRESSIONSRADAR			
E70344	Quantum Q24W 18" Radomantenne, nur WiFi-Modell, mit Spannungskabel 10m	€ 1,895.00	€ 2,255.05
E70210	Quantum Q24C 18" Radomantenne Wi-Fi/Kabel mit 10m Spannungskabel	€ 1,995.00	€ 2,374.05
T70243	Quantum Q24C 18" Radomantenne mit Wi-Fi und Ethernet, mit 10m Spannungs- und 10m Datenkabel	€ 2,095.00	€ 2,493.05
T70266	Quantum Q24C 18" Radomantenne mit Wi-Fi und Ethernet, mit 15m Spannungs- und 15m Datenkabel	€ 2,145.00	€ 2,552.55
QUANTUM 2 DOPPLER CHRIP-PULSKOMPRESSIONSRADAR			
E70498	Quantum Q24D Doppler 18" Radomantenne, ohne Strom- und Datenkabel	€ 2,395.00	€ 2,850.05
T70416	Quantum Q24D Doppler 18" Radomantenne, mit 10m Spannungs- und 10m Datenkabel	€ 2,445.00	€ 2,909.55
T70417	Quantum Q24D Doppler 18" Radomantenne, mit 15m Spannungs- und 15m Datenkabel	€ 2,495.00	€ 2,969.05
BLACK QUANTUM 2 DOPPLER CHRIP-PULSKOMPRESSIONSRADAR			
E70498-B	Quantum Q24D Doppler 18" Radomantenne, Schwarz, ohne Spannungs- und Datenkabel	€ 2,595.00	€ 3,088.05
T70549	Quantum Q24D Doppler 18" Radomantenne, Schwarz, mit 10m Spannungs- und 10m Datenkabel	€ 2,645.00	€ 3,147.55
T70550	Quantum Q24D Doppler 18" Radomantenne, Schwarz, mit 15m Spannungs- und 15m Datenkabel	€ 2,695.00	€ 3,207.05
QUANTUM KABEL			
A80274	Quantum Datenkabel, 5 m, mit RayNet-Stecker	€ 95.00	€ 113.05
A80275	Quantum Datenkabel, 10 m, mit RayNet-Stecker	€ 135.00	€ 160.65
A80310	Quantum Datenkabel, 15 m, mit RayNet-Stecker	€ 210.00	€ 249.90
A80311	Quantum Datenkabel, 25 m, mit RayNet-Stecker	€ 335.00	€ 398.65
A80309	Quantum Spannungskabel, 10 m, offene Enden	€ 75.00	€ 89.25
A80369	Quantum Spannungskabel 15 m, offene Enden	€ 105.00	€ 124.95
A80308	Quantum Adapter für herkömmliches digitales Radarkabel, 0,4m	€ 55.00	€ 65.45

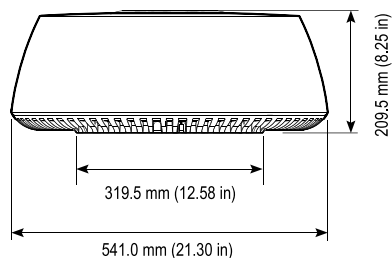


QUANTUM / QUANTUM 2: LIEFERUMFANG



1. Quantum™ Radom
2. 10 m (32,8 Fuß) Spannungskabel
3. M8-Befestigungsschrauben mit Federscheiben und Unterlegscheiben
4. Dokumentationspaket (einschl. Montageschablone)

← (mm / in.) →



MAGNUM RADAR



SEGELN



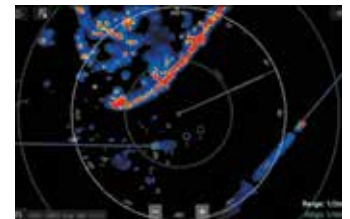
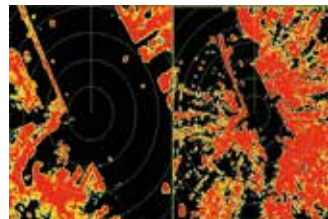
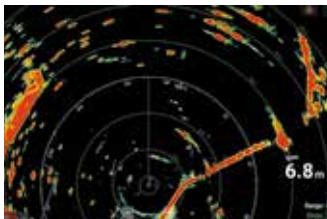
KREUZFAHRT / ARBEITS-
BOOT / ORDNUNGSDIENSTE



FISCHEN

Magnum Offene Schlitzstrahler

Die hochleistungsfähigen, offenen Magnum™-Schlitzstrahler bringen Reichweite und eine verbesserte Radarbildgebung für kleine Ziele auf die multifunktionalen Navigationsdisplays von Raymarine. Magnum verwendet viele der Radartechnologien, auf die auch die US-Küstenwache vertraut, und bietet intelligente Zielverfolgung und zuverlässige Leistung, verpackt in einem schlanken Gehäuse, das den Naturelementen standhält.



Leistung im Fernbereich

Magnum ist in 4kW oder 12kW Leistung und entweder mit Vier-Fuß- oder Sechs-Fuß-Antenne erhältlich. Magnum-Radargeräte bieten eine maximale Reichweite bis zu 96nm für 12-kW-Modelle – ideal für Hochseeschiffe – und bis zu 72nm für 4-kW-Modelle.

Die Wahl der Profis

Magnum-Radargeräte basieren auf derselben Radartechnologie, die Raymarine für die Küstenwache der USA zur Verfügung stellt. Sie können sich also darauf verlassen, dass Magnum mit professionellen Funktionen wie der Strahlschärfungstechnologie für verbesserte Details und Peilungsauflösung aufwartet. Kombinieren Sie Magnum mit Axiom und nutzen Sie die Vorteile der True Trails-Zielverlaufsanzeige und Echtzeit-Kursaktualisierung.

Unverzichtbare Hilfsmittel für die Küstenfahrt

Magnum-Radargeräte verfügen über eine Zweibereichs-Scan-Funktion, die es ihnen ermöglicht, gleichzeitig mit einer kurzen Reichweite zur Kollisionsvermeidung und einer großen Reichweite zwecks Küstennavigation zu arbeiten. Magnum verfügt außerdem über eine automatische Anpassung der Drehgeschwindigkeit der Antenne von 24 oder 48 U/Min., was schnellere Aktualisierungen bei der Verfolgung von Zielpunkten im Nahbereich ermöglicht.

Verbesserte Zielwahrnehmung

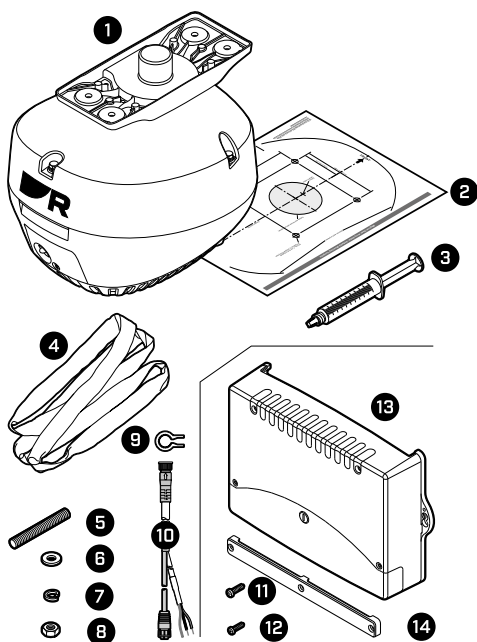
Magnum bietet einen besseren Überblick mit vollautomatischer MARPA-Zielerfassung und -verfolgung. Magnum setzt außerdem die neunachsige Steuerkursensor-Technologie der Evolution oder AR200 von Raymarine ein, um genaue Zielplots in Echtzeit zu liefern.

MAGNUM RADAR

Art.-Nr.	Artikelbeschreibung	EXKL. MWST	INKL. 19% MWST
Radar			
HD COLOR RADOMANTENNEN			
E92142	RD418HD, 18" (456 mm) HD-Color Radomantenne mit 4 kW Sendeleistung, ohne Kabel	€ 2,645.00	€ 3,147.55
T70168	RD418HD 18" (456 mm) HD-Color Radomantenne, 4 kW, mit 10 m RayNet-Radarkabel A80228	€ 2,695.00	€ 3,207.05
E92143	RD424HD, 24" (608 mm) HD-Color Radomantenne mit 4 kW Sendeleistung, ohne Kabel	€ 3,245.00	€ 3,861.55
T70169	RD424HD 24" (608 mm) HD-Color Radomantenne, 4 kW, mit 10 m RayNet-Radarkabel A80228	€ 3,295.00	€ 3,921.05
MAGNUM-SCHLITZSTRAHLER			
T70408	Magnum 4kW 48" SHD Color Schlitzzstrahler mit 15m RayNet Kabel	€ 6,145.00	€ 7,312.55
T70410	Magnum 4kW 72" SHD Color Schlitzzstrahler mit 15m RayNet Kabel	€ 6,645.00	€ 7,907.55
T70412	Magnum 12kW 48" SHD Color Schlitzzstrahler mit 15m RayNet Kabel	€ 7,645.00	€ 9,097.55
T70414	Magnum 12kW 72" SHD Color Schlitzzstrahler mit 15m RayNet Kabel	€ 8,445.00	€ 10,049.55
ZUBEHÖR FÜR MAGNUM-SCHLITZSTRAHLER			
E70484	Magnum 4kW SHD Color Antennenfuß inkl. VCM100	€ 4,700.00	€ 5,593.00
E70487	Magnum 12kW SHD Color Antennenfuß inkl. VCM100	€ 6,200.00	€ 7,378.00
E70490	Magnum 48" SHD Color Antennenbalken	€ 1,550.00	€ 1,844.50
E70491	Magnum 72" SHD Color Antennenbalken	€ 2,050.00	€ 2,439.50
E52091	Magnum VCM100, Spannungsversorgung für digitale offene Schlitzzstrahler	€ 425.00	€ 505.75



MAGNUM PEDESTAL: LIEFERUMFANG

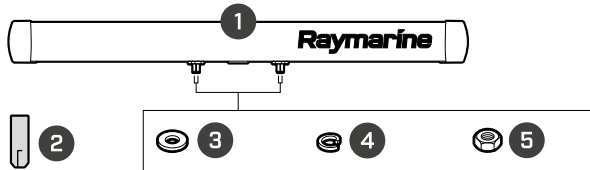


1. Montagesockel
2. Montageschablone
3. Dichtungsmasse
4. Hebegurt
5. Bolzen
6. Unterlegscheibe
7. Federscheibe
8. Mutter
9. Kabel-Montagewerkzeug
10. RayNet-/Stromkabel für Radargerät (15 m)
11. VCM100-Schrauben
12. VCM100-Schrauben für Kabelklemme
13. VCM100-Spannungswandler
14. VCM100-Kabelklemme

MAGNUM RADAR

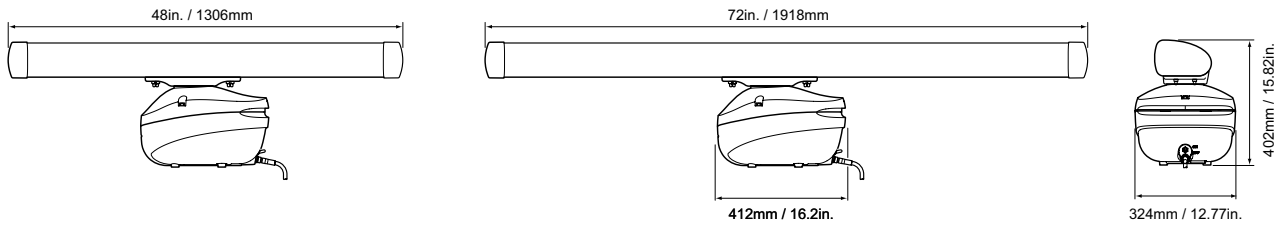


MAGNUM SCHLITZSTRAHLER: LIEFERUMFANG



1. Antenne (4 Fuß oder 6 Fuß – 4 Fuß abgebildet)
2. Führung mit Gewinde
3. Unterlegscheibe
4. Federscheibe
5. Mutter

← (mm / in.) →



Art.-Nr.	Artikelbeschreibung	EXKL. MWST	INKL. 19% MWST
ZUBEHÖR RADARANTENNEN			
A80227	Radarkabel digital mit RayNet-Stecker, 5 m	€ 150.00	€ 178.50
A80228	Radarkabel digital mit RayNet-Stecker, 10 m	€ 210.00	€ 249.90
A80229	Radarkabel digital mit RayNet-Stecker, 15 m	€ 285.00	€ 339.15
A80230	Radarkabel digital mit RayNet-Stecker, 25 m	€ 415.00	€ 493.85
A55076D	Antennenkabel für digitale Radarantennen, 5 m Länge, RJ45	€ 160.00	€ 190.40
A55077D	Antennenkabel für digitale Radarantennen, 10 m Länge, RJ45	€ 210.00	€ 249.90
A55078D	Antennenkabel für digitale Radarantennen, 15 m Länge, RJ45	€ 245.00	€ 291.55
A55079D	Antennenkabel für digitale Radarantennen, 25 m Länge, RJ45	€ 425.00	€ 505.75
A92141D	Verlängerungskabel für digitale Radarantennen, 2,5 m Länge	€ 85.00	€ 101.15
A55080D	Verlängerungskabel für digitale Radarantennen, 5 m Länge	€ 165.00	€ 196.35
A55081D	Verlängerungskabel für digitale Radarantennen, 10 m Länge	€ 215.00	€ 255.85
A80160	RayNet (F) auf STHS (F) Kabel 40 cm, mit wasserdichtem Bajonett	€ 65.00	€ 77.35

CYCLONE RADAR



KREUZFAHRT / ARBEITS-
BOOT / ORDNUNGSDIENSTE



FISCHEN

Cyclone Solid-State-Offene-Schlitzstrahler

Cyclone-Radargeräte sind der ultimative Ausdruck von Design, robuster Leistung und unübertroffenem Situationsbewusstsein. Meistern Sie die schwierigsten Bedingungen mit der Zuverlässigkeit von Solid-State-CHIRP-Pulskompressionstechnologie von Cyclone und dem von Flugzeugtragflächen inspirierten Design. Jedes Modell verfügt über innovative Erkennungsfunktionen, einschließlich Cyclone Bird-Modus, RangeFusion™-Technologie und schneller Bildgebung mit 60 U/min.

Entwickelt für das Extreme

Das von Flugzeugtragflächen inspirierte Design wurde entwickelt für extreme Bedingungen, mit branchenführender 100-Knoten-Windschutzklasse. Es erfüllt den kommerziellen Standard IEC 62388 für Bordradar.

Zielverfolgung in Echtzeit

Die schnelle Drehzahl von 60 U/min ermöglicht ein 360-Grad-Situationsbewusstsein und eine präzise Zielverfolgung in Echtzeit.

Sicherere Navigation mit Doppler

Doppler-Zielverfolgung vereinfacht die Interpretation von gefährlichen und sicheren Zielen für zusätzliche Sicherheit.

Professionelle ARPA-Zielverfolgung.

Cyclone verfolgt automatisch bis zu 50 Ziele mit der gleichen fortschrittlichen ARPA-Technologie, die auch von der US-Küstenwache eingesetzt wird.

RangeFusion™-Technologie

Cyclone kombiniert kurze und lange Impulse in einem einzigen hochauflösenden Radarbild und liefert gleichzeitig außergewöhnliche Ziele im Nah- und Fernbereich.

Verbesserter Cyclone Bird-Modus

Die Cyclone CHIRP-Pulskompressionstechnologie optimiert auf intelligente Weise die Verstärkung und Abstimmung für die Bildgebung von weit entfernten Vogelschwärmen.

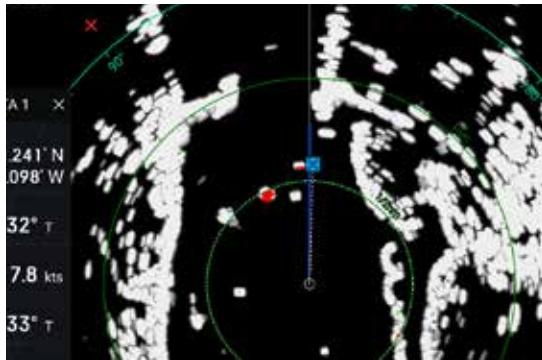
Offene-Schlitzstrahler in drei Größenoptionen

Die 4- und 6-Fuß-offene-Schlitzstrahler bieten eine hervorragende Zieltrennung und Reichweite, während die 3-Fuß-Antenne die Leistung eines offenen-Schlitzstrahlers auch bei wenig Platz bietet.

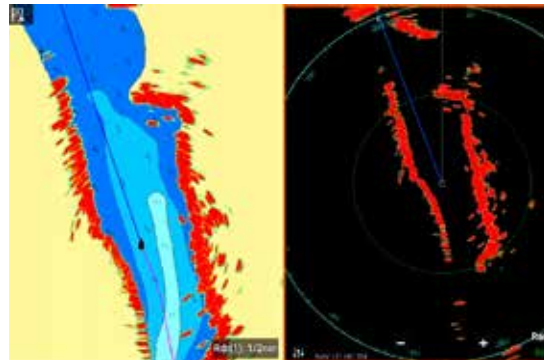
Zwei Radar Pedestal für hohe Ausgangsleistung

Der Basis-Pedestal von Cyclone arbeitet mit 55 Watt. Verbessern Sie die Leistung bei jedem Wetter und auf große Distanz mit dem Cyclone Pro mit 110 Watt Pedestal.

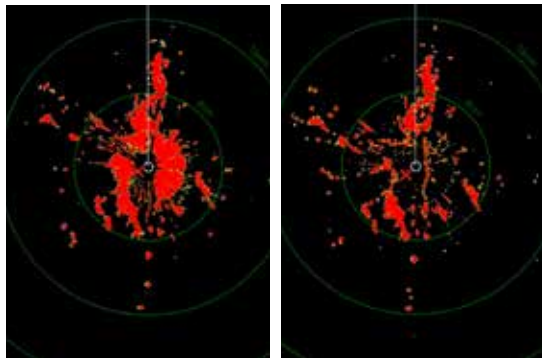
CYCLONE RADAR



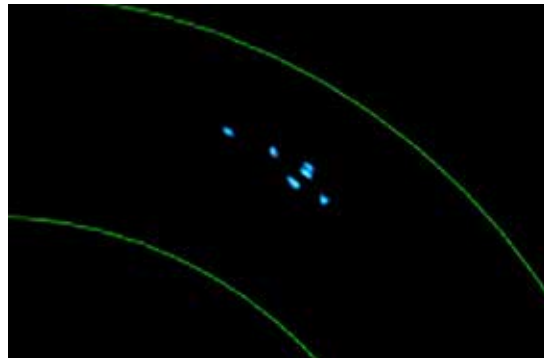
Doppler-Zielverfolgung



Präzise Darstellung der Küstenlinie und Trennung von Zielen in großer Entfernung



RangeFusion kombiniert kurze und lange Impulse zu einem Einzelbild

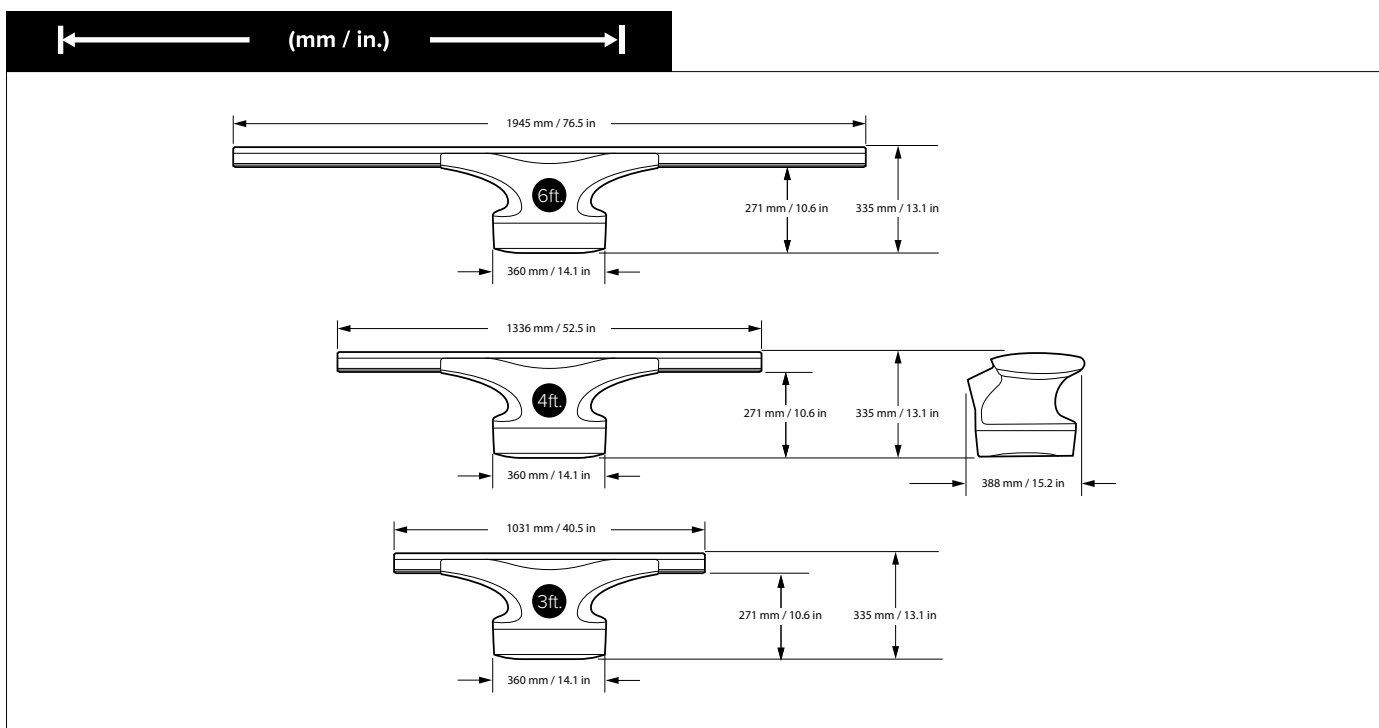


Cyclone optimiert auf intelligente Weise die Verstärkung und Abstimmung für die Bildgebung von weit entfernten Vogelschwärmen

Art.-Nr.	Artikelbeschreibung	EXKL. MWST	INKL. 19% MWST
Radar			
CYCLONE-SCHLITZSTRAHLER			
T70491	Cyclone 55W 3ft Schlitzstrahler mit 15m Kabel	€ 6,995.00	€ 8,324.05
T70492	Cyclone 55W 4ft Schlitzstrahler mit 15m Kabel	€ 7,495.00	€ 8,919.05
T70493	Cyclone 55W 6ft Schlitzstrahler mit 15m Kabel	€ 7,995.00	€ 9,514.05
T70494	Cyclone Pro 110W 3ft Schlitzstrahler mit 15m Kabel	€ 8,495.00	€ 10,109.05
T70495	Cyclone Pro 110W 4ft Schlitzstrahler mit 15m Kabel	€ 8,995.00	€ 10,704.05
T70496	Cyclone Pro 110W 6ft Schlitzstrahler mit 15m Kabel	€ 9,495.00	€ 11,299.05
ZUBEHÖR FÜR CYCLONE-SCHLITZSTRAHLER			
E70620	Cyclone Radar Pedestal 55 Watt	€ 4,795.00	€ 5,706.05
E70621	Cyclone Pro Radar Pedestal 110 Watt	€ 6,295.00	€ 7,491.05
E70628	Cyclone 3ft Radarbalken	€ 2,195.00	€ 2,612.05
E70629	Cyclone 4ft Radarbalken	€ 2,695.00	€ 3,207.05
E70630	Cyclone 6ft Radarbalken	€ 3,195.00	€ 3,802.05
E70648	Cyclone VCM100.02 (Voltage Control Modul)	€ 425.00	€ 505.75
KABEL FÜR CYCLONE-SCHLITZSTRAHLER			
A80651	Cyclone Spannungskabel 5m	€ 130.00	€ 154.70
A80652	Cyclone Spannungskabel 10m	€ 180.00	€ 214.20
A80653	Cyclone Spannungskabel 15m	€ 240.00	€ 285.60
A80654	Cyclone Spannungskabel 25m	€ 345.00	€ 410.55
A80656	Cyclone Datenkabel, 5 m, mit RayNet-Stecker	€ 130.00	€ 154.70
A80657	Cyclone Datenkabel, 10 m, mit RayNet-Stecker	€ 180.00	€ 214.20
A80658	Cyclone Datenkabel, 15 m, mit RayNet-Stecker	€ 240.00	€ 285.60
A80659	Cyclone Datenkabel, 25 m, mit RayNet-Stecker	€ 345.00	€ 410.55

CYCLONE RADAR

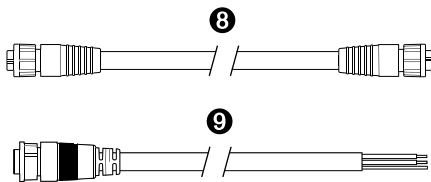
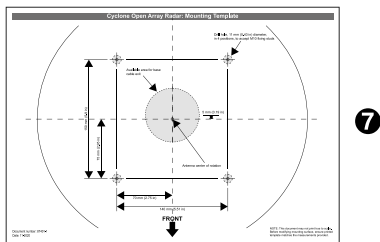
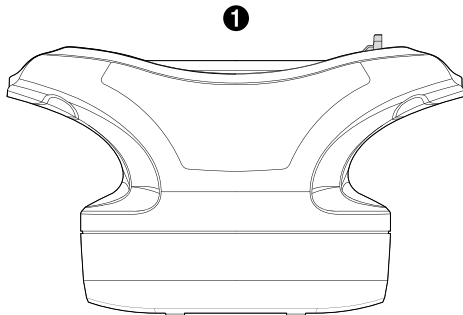
Art.-Nr.	Artikelbeschreibung	EXKL. MWST	INKL. 19% MWST
RADAR ZUBEHÖR			
RADAR-MASTHALTERUNGEN			
A80382	Masthalterung für Quantum Radomantennen (SC20)	€ 395.00	€ 470.05
M92722	18" Masthalterung für alle 18" (456 mm) Radomantennen von Raymarine	€ 345.00	€ 410.55
M92698	24" Masthalterung für alle 24" (608 mm) Radomantennen von Raymarine	€ 465.00	€ 553.35
X10006-SCA	Schutzring 18" 4kW Radomantenne (nicht mit Quantum kompatibel)	€ 245.00	€ 291.55
HALBKARDANISCHE MASTHALTERUNGEN			
X10000-SCA	Halbkardanische Masthalterung - 18"/24" Radom	€ 1,555.00	€ 1,850.45
X10002-SCA	Halbkardanische Achterstaghalterung, achterlich, für 18"/24" Radomantenne	€ 1,765.00	€ 2,100.35
ZUBEHÖR			
A80007	HS-5 Netzwerk-Switch (RayNet)	€ 325.00	€ 386.75
A80731	RNS-5 Gigabit RayNet Netzwerkschicht	€ 395.00	€ 470.05
A80732	RNS-8 Gigabit RayNet Netzwerkschicht 8-Port, davon 4x POE	€ 995.00	€ 1,184.05
A80162	RayNet Verbinder (männl./männl.)	€ 65.00	€ 77.35
A80160	RayNet (F) auf STHS (F) Kabel 40 cm, mit wasserdichtem Bajonett	€ 65.00	€ 77.35
E55060	SeaTalk-HS-Netzwerkoppler (RJ45 auf RJ45 gekreuzt), 10/100 MBit	€ 40.00	€ 47.60
4115028	Ethernet Verbinder (RJ45 auf RJ45) ohne gedrehte Leitungen	€ 17.00	€ 20.23
E70096	Evolution EV-1 Sensor, einzeln	€ 925.00	€ 1,100.75
E70537	AR200 IP Kamera Stabilisierungsmodul für Augmented Reality	€ 565.00	€ 672.35



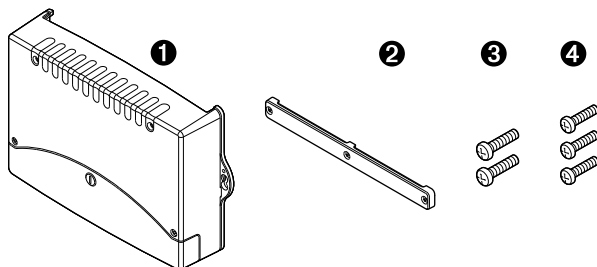
CYCLONE RADAR



CYCLONE: LIEFERUMFANG

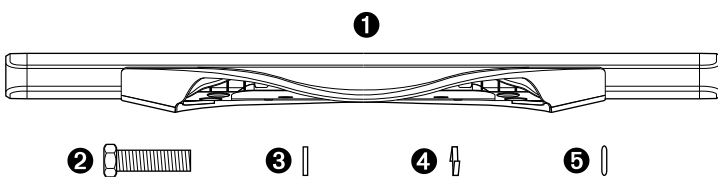


1. Sockel
2. M10 Bolzen x4
3. M10 Mutter x8
4. M10 Federscheibe x4
5. M10 Unterlegscheibe x4
6. Montagedichtungsband
7. Montageschablone
8. Radardatenkabel
9. Stromkabel



1. VCM100
2. Kabelklemme
3. 2x VCM100 Montageschrauben
4. 3x Befestigungsschrauben für Kabelklemmen

HINWEIS: Der VCM100 ist im Lieferumfang des Cyclone-Pedestal enthalten.



1. Antenne
2. M8-Innensechskantschraube
3. Unterlegscheibe
4. Federscheibe
5. Mutter

AUTOPILOTEN



SEGELN



CRUISING



FISCHEN

Das führende Autopilot-Fachwissen von Raymarine sowie hochentwickelte Steuerungstechnologien aus der Luft- und Raumfahrt haben eine Präzisionssteuerung von neuer Qualität hervorgebracht. Jedes Evolution-Autopilotensystem besteht aus den folgenden Komponenten: einem 9-achsigen Evolution-Sensor, einer Antriebssteuerungseinheit (ACU), einer Antriebseinheit und einer Bedieneinheit.

EV-200 INNENEINBAU

Das EV200-Systempaket steuert Boote mit jeder Art von Antriebseinheiten des Typs 1 (hydraulisch, linear, Segel- oder Motorboot).



EV-1

ACU-200

p70Rs

p70s



Linearantrieb Typ 1



Getriebemotor Typ 1



Hydraulikpumpe Typ 1

EV-400 INNENEINBAU

Das EV400-Paket steuert Boote mit jeder Art elektrischer oder hydraulischer Antriebseinheiten von Typ 1 bis Typ 3.



EV-1

ACU-400

p70Rs

p70s



Linearantrieb Typ 1/2



Getriebemotor Typ 1/2



Hydraulikpumpe Typ 1/2/3



EV-2

p70Rs

EV-200 DRIVE-BY-WIRE INNENEINBAU

Der EV-2 ist speziell für Boote mit den aktuellen Drive-By-Wire-Steuersystemen konzipiert und kann direkt an den SeaTalk^{NG}-Bus von Raymarine angeschlossen werden.

Beinhaltet: Volvo, Teleflex Optimus, Xenta, Yamaha und viele mehr.



EV-1

ACU-300

p70Rs

EV-300 SOLENOID INNENEINBAU

Das EV300-System ist zur Verwendung mit elektrischen Magnetventilen ausgelegt, die das hydraulische Lenksystem des Bootes steuern.

AUTOPILOTEN

INNENEINBAU-AUTOPILOTEN							
Antriebseinheiten	Zylindervolumen ccm (Hydraulik)	Verdrängung kg/ Pfund	Autopilot-Bedieneinheit				
			EV-100	EV-150	EV-200	EV-300	EV-400
Hydraulikpumpe Typ 0,5 l	50-125 / 3-7.6	–	●	●			
Hydraulikpumpe Typ 1	80-230 / 4.9-14	–		●	●		
Getriebemotoren Typ 1 / Linearantriebe Typ 1		11.000 / 24.000			●		
Universelle Z-Antriebe Typ 1		–			●		
Hydraulikpumpe Typ 2	230-350 / 14-21	–					●
Hydraulikpumpe Typ 3	350-500 / 21-30.5	–					●
Hydraulischer Linearantrieb Typ 2		22.000 / 48.000					●
Hydraulischer Linearantrieb Typ 3		35.000 / 77.000					●
Mechanische Linearantriebe kurz Typ 2		15.000 / 33.000					●
Mechanische Linearantriebe lang Typ 2		20.000 / 44.000					●
Getriebemotoren Typ 2		20.000 / 44.000					●
Magnetventil-Systeme		–				●	
ZF Saildrive-Systeme		–					●



EV-100 RADPILOT

Der Radantrieb EV-100 besteht aus einer geschlossenen Antriebseinheit, lässt sich einfach installieren und bietet eine erstklassige Autopilot-Performance.



EV-100 PINNENPILOT

Die EV-100 Pinnenpilote von Raymarine sind ideal für große, pinnengesteuerte Yachten bis zu einer maximalen Verdrängung von 6.000kg geeignet.



EV-100/EV-150 HYDRAULIK

Für Boote mit einem einzelnen Außenbordmotor mit hydraulischer Steuerung bieten die Modelle EV-100 und EV-150 mit der exklusiven Hydro-Balance™-Technologie von Raymarine eine perfekte Steuerung.

COCKPIT-AUTOPILOTEN						
Beschreibung des Cockpit-Autopiloten	Maximale Verdrängung	Bootstyp	Lieferumfang			
			EV	ACU	Bedieneinheit	Antrieb
EV-100 Rad	7.500 kg	Segelboot	EV-1	ACU-100	p70s	Radantrieb
EV-100 Pinnenpilot	6.000 kg	Segelboot	EV-1	ACU-100	p70s	Pinnenantrieb

Denken Sie daran, immer das Verdrängungsgewicht Ihres vollbeladenen Bootes zu berücksichtigen (das oft 20 % über der normalen Verdrängung liegt).

AUTOPILOTEN

Art.-Nr.	Artikelbeschreibung	EXKL. MWST	INKL. 19% MWST
Autopilot			
EVOLUTION AUTOPILOT-SYSTEME MIT ANTRIEBEN, OHNE BEDIENGERÄT			
T70248	Evolution EV-100 Radpilot mit ACU-100, Kabelsatz, EV-1 & Antriebseinheit E12093, OHNE Bediengerät (Hinweis: Ein MFD oder Autopilot-Bedieneinheit ist erforderlich)	€ 1,495.00	€ 1,779.05
T70249	Evolution EV-100 Pinnenpilot mit ACU-100, Kabelsatz, EV-1 & Antriebseinheit Q047, OHNE Bediengerät (Hinweis: Ein MFD oder Autopilot-Bedieneinheit ist erforderlich)	€ 1,495.00	€ 1,779.05
T70250	Evolution EV-100 Powerpilot mit ACU-100, Kabelsatz, EV-1 & Hydraulikpumpe Typ 0,5, OHNE Bediengerät (Hinweis: Ein MFD oder Autopilot-Bedieneinheit ist erforderlich)	€ 1,495.00	€ 1,779.05
EVOLUTION AUTOPILOT-SYSTEME MIT ANTRIEBEN			
T70154	Evolution EV-100 Power mit p70Rs Bedieneinheit, ACU-100, EV-1, Kabelsatz und Hydraulikpumpe Typ 0,5	€ 1,795.00	€ 2,136.05
T70153	Evolution EV-100 Pinnenpiloten mit p70s Bedieneinheit, ACU-100, Kabelsatz, EV-1 und Antriebseinheit Q047	€ 1,795.00	€ 2,136.05
T70152	Evolution EV-100 Radpilot mit p70s Bedieneinheit, ACU-100, Kabelsatz, EV-1 und Antriebseinheit E12093	€ 1,795.00	€ 2,136.05
T70330	Evolution Hydraulik Pilot mit p70Rs Bedieneinheit, ACU-150, EV-1, Kabelsatz und Typ 1 Hydraulikpumpe	€ 2,295.00	€ 2,731.05
T70157	Evolution EV-200 Hydraulik Paket mit p70Rs Bedieneinheit, ACU-200, EV-1, Kabelsatz und Hydraulikpumpe Typ 1	€ 2,795.00	€ 3,326.05
T70158	Evolution EV-200 Linear Paket mit p70s Bedieneinheit, ACU-200, EV-1, Kabelsatz und mechanischer Linearantrieb Typ 1	€ 3,295.00	€ 3,921.05
EVOLUTION AUTOPILOT-SYSTEME			
T70281	Evolution EV-100 mit p70s Bedieneinheit, ACU-100, EV-1, Kabelsatz (geeignet für Antriebe Rad, Pinne & 0,5l Hydraulik)	€ 1,495.00	€ 1,779.05
T70407	Evolution Autopilot mit p70Rs Bediengerät, ACU-150, EV-1 Sensor, Kabelsatz (passend für Typ 1 12 Volt Hydraulikpumpen)	€ 1,695.00	€ 2,017.05
T70155	Evolution EV-200 Sail mit p70s Bedieneinheit, ACU-200, EV-1 und Kabelsatz (passend für Antriebe Typ 1)	€ 2,295.00	€ 2,731.05
T70156	Evolution EV-200 Power mit p70Rs Bedieneinheit, ACU-200, EV-1 und Kabelsatz (passend für Antriebe Typ 1)	€ 2,295.00	€ 2,731.05
T70160	Evolution EV-300 Solenoid mit p70Rs Bedieneinheit, ACU-300, EV-1, Kabelsatz (passend für Solenoid-Antriebe)	€ 2,795.00	€ 3,326.05
T70164	Evolution EV-2 DBW mit p70Rs Bedieneinheit, EV-2 Sensor, Kabelsatz EV-1 und EV-2 (passend für Drive-by-Wire Steuersysteme)	€ 2,795.00	€ 3,326.05
T70214	Evolution DBW Autopilot mit p70Rs, EV-2, Kabelsatz (direkter Anschluss an Volvo IPS / Aquamatic Systeme)	€ 2,995.00	€ 3,564.05
T70580	Evolution DBW Autopilot mit p70Rs, EV-2, Kabelsatz, Volvo Gateway (direkter Anschluss an Volvo IPS / Aquamatic Systeme)	€ 3,995.00	€ 4,754.05
T70161	Evolution EV-400 Sail mit p70s Bedieneinheit, ACU-400, EV-1, Kabelsatz (passend für Antriebe Typ 2 & 3)	€ 2,995.00	€ 3,564.05
T70162	Evolution EV-400 Power mit Bedieneinheit p70Rs, ACU-400, EV-1, Kabelsatz (passend für Antriebe Typ 2 & 3)	€ 2,995.00	€ 3,564.05
AUTOPILOT-BEDIENEINHEITEN			
E70328	p70s Autopilot-Bedieneinheit für Segelyachten	€ 645.00	€ 767.55
E70329	p70Rs Autopilot-Bedieneinheit für Motoryachten	€ 695.00	€ 827.05
A80532	Autopilot Follow-On-Tiller Steuereinheit (Standby - Power Steer - Standby)	€ 695.00	€ 827.05
A80602	Autopilot Follow-On-Tiller Steuereinheit (Auto - Power Steer - Auto)	€ 695.00	€ 827.05
EVOLUTION EINZEL-KOMPONENTEN			
E70096	Evolution EV-1 Sensor, einzeln	€ 925.00	€ 1,100.75
E70097	Evolution EV-2 Sensor, einzeln	€ 2,250.00	€ 2,677.50
E70098	ACU-100 Antriebkontrollereinheit	€ 595.00	€ 708.05
E70430	ACU-150 Antriebkontrollereinheit	€ 795.00	€ 946.05
E70099	ACU-200 Antriebkontrollereinheit	€ 995.00	€ 1,184.05
E70139	ACU-300 Antriebkontrollereinheit	€ 2,045.00	€ 2,433.55
E70100	ACU-400 Antriebkontrollereinheit	€ 2,145.00	€ 2,552.55

AUTOPILOTEN

Art.-Nr.	Artikelbeschreibung	EXKL. MWST	INKL. 19% MWST
EVOLUTION ZUBEHÖR			
R70160	Evolution Kabelsatz	€ 225.00	€ 267.75
R70192	Evolution Autopilot Kabelsatz EV-2	€ 105.00	€ 124.95
R70161	Evolution EV-Sensor Dichtungssatz	€ 35.00	€ 41.65
R70162	Evolution EV-Sensor Wandmontagehalterung	€ 60.00	€ 71.40
A80437	RS150/MicroTalk/EV-1 Montagesockel für Aufbaumontage	€ 40.00	€ 47.60
E15023	Smartcontroller, kabellose Autopilot-Fernsteuerung, inkl. Basisstation	€ 645.00	€ 767.55
E15024	S100 kabellose Autopilot-Fernbedienung inkl. Basisstation	€ 495.00	€ 589.05
A18104	S100 Controller einzeln (ohne Basestation)	€ 320.00	€ 380.80
A18105	Smart Controller einzeln (ohne Basestation)	€ 520.00	€ 618.80
A18106	Basis Station S100/SmartController	€ 250.00	€ 297.50
A80355	i50/i60/i70/p70/p70R Frontrahmen schwarz (eS / Axiom Design)	€ 25.00	€ 29.75
R70663	i50/i60/i70/p70/p70s Abdeckkappe, schwarz (eS / Axiom Design)	€ 25.00	€ 29.75
R70664	p70R/p70Rs Abdeckkappe, schwarz (eS / Axiom Design)	€ 25.00	€ 29.75
A80356	i50/i60/i70/p70/p70R Frontrahmen silber (eS Serie Design)	€ 25.00	€ 29.75
A80357	i50/i60/i70/p70/i70s/p70s Abdeckkappe (eS Serie Design)	€ 25.00	€ 29.75
A80358	p70R/p70Rs Abdeckkappe (eS Serie Design)	€ 25.00	€ 29.75
R70368	i50/i60/i70/p70/R Frontrahmen schwarz (a-, c-, eSerie Design)	€ 25.00	€ 29.75
R22168	i50/i60/i70/p70/p70R Frontrahmen silber (a-, c-, eSerie Design)	€ 25.00	€ 29.75
R22169	i50/i60/i70/p70 Abdeckkappe (a-, c-, eSerie Design)	€ 25.00	€ 29.75

AUTOPILOTEN

Art.-Nr.	Artikelbeschreibung	EXKL. MWST	INKL. 19% MWST
Autopilot			
UNIVERSAL MOTOR- UND STEUERINTERFACE			
E70227	ECI-100 Universal Motor- und Steuerinterface	€ 375.00	€ 446.25
A80649	Volvo Penta Gateway, 1-6 Motoren	€ 1,495.00	€ 1,779.05
E70240	Volvo Motoren-EVC Verbindungskabel, 1m	€ 95.00	€ 113.05
E70241	Volvo Motoren Y-Loom Kabel	€ 95.00	€ 113.05
E70242	Yamaha Command-Link Kabel, 1 m	€ 95.00	€ 113.05
E70305	Caterpillar Motor-Adapterkabel, 12 Pin, 40 cm	€ 95.00	€ 113.05
E70260	NMEA2000-Kabel Devicenet (männl.) auf Devicent (weiblich), 2 m	€ 95.00	€ 113.05
GETRIEBEMOTOREN (ELEKTRISCH)			
M81135	Getriebemotor, Typ 1, 12 V DC	€ 1,895.00	€ 2,255.05
M81136	Getriebemotor, Typ 2, 12 V DC	€ 1,995.00	€ 2,374.05
M81137	Getriebemotor, Typ 2, 24 V DC	€ 2,095.00	€ 2,493.05
PUMPENAGGREGATE			
E12139	Pumpenaggregat, links-/rechts-drehend, Typ 0,5 (12 V)	€ 775.00	€ 922.25
M81120	Pumpenaggregat, links-/rechts-drehend, Typ 1 (12 V)	€ 875.00	€ 1,041.25
M81121	Pumpenaggregat, links-/rechts-drehend, Typ 2 (12 V)	€ 975.00	€ 1,160.25
M81122	Pumpenaggregat, links-/rechts-drehend, Typ 3 (12 V)	€ 1,195.00	€ 1,422.05
M81119	Pumpenaggregat, links-/rechts-drehend, Typ 1 (24 V)	€ 925.00	€ 1,100.75
M81123	Pumpenaggregat, links-/rechts-drehend, Typ 2 (24 V)	€ 1,075.00	€ 1,279.25
M81124	Pumpenaggregat, links-/rechts-drehend, Typ 3 (24 V)	€ 1,295.00	€ 1,541.05
HYDRAULISCHE LINEARANTRIEBE			
E12207	hydr. Linearantrieb, Typ 2 (12 V)	€ 3,595.00	€ 4,278.05
E12208	hydr. Linearantrieb, Typ 2 (24 V)	€ 3,595.00	€ 4,278.05
M81202	hydr. Linearantrieb, Typ 3 (12 V)	€ 4,095.00	€ 4,873.05
M81203	hydr. Linearantrieb, Typ 3 (24 V)	€ 4,095.00	€ 4,873.05
MECHANISCHE LINEARANTRIEBE			
M81130	Linearantrieb, elektromechanisch, Typ 1, 12 V DC	€ 2,045.00	€ 2,433.55
M81131	Linearantrieb, elektromechanisch, Typ 2S, 12 V DC, kurzer Schaft	€ 2,295.00	€ 2,731.05
M81132	Linearantrieb, elektromechanisch, Typ 2L, 12 V DC, langer Schaft	€ 2,245.00	€ 2,671.55
M81133	Linearantrieb, elektromechanisch, Typ 2S, 24 V DC, kurzer Schaft	€ 2,245.00	€ 2,671.55
M81134	Linearantrieb, elektromechanisch, Typ 2L, 24 V DC, langer Schaft	€ 2,345.00	€ 2,790.55
ZUBEHÖR			
D250	Sportpilot Kugelkopf, Niro	€ 50.00	€ 59.50
M81166	Rückschlagventil (Sperrblock) für Raymarine Hydraulikpumpen	€ 280.00	€ 333.20
M81167	Magnetventil, 12 V	€ 500.00	€ 595.00
M81182	Zahnrad, 13 Zähne, für 3/8"-Ketten	€ 115.00	€ 136.85
M81183	Zahnrad, 15 Zähne, für 3/8"-Ketten	€ 165.00	€ 196.35
M81105	Ruderlagegeber mit 9,50 m Kabel	€ 315.00	€ 374.85

AUTOPILOTEN



ST1000/ST2000 PINNENPILOTEN

Abnehmbare Cockpit-Autopiloten für pinnengesteuerte Yachten. Pinnenpilote sind seit jeher die weltweit beliebtesten Autopilotensysteme.

Die empfohlene maximale Verdrängung beträgt bei Raymarine ST1000: 3.000 kg (6.600 Pfund) und Raymarine ST2000: 4.500 kg (10.000 Pfund). Denken Sie daran, immer das Verdrängungsgewicht Ihres vollbeladenen Bootes zu berücksichtigen (das oft 20 % über der normalen Verdrängung liegt).

Art.-Nr.	Artikelbeschreibung	EXKL. MWST	INKL. 19% MWST
Autopilot			
PINNENPILOTEN			
A12004	ST1000+ Pinnenpilot	€ 565.00	€ 672.35
A12005	ST2000+ Pinnenpilot	€ 680.00	€ 809.20
ZUBEHÖR PINNENPILOTEN			
A80737	EV-100 Pinnenantrieb und Installations-Kit	€ 950.00	€ 1.130.50
D001	Pinnenbolzen, 2 Stück pro Verpackungseinheit	€ 30.00	€ 35.70
D002	Einlassbuchsen, 2 Stück pro Verpackungseinheit	€ 50.00	€ 59.50
D003	Schubstangenverlängerung, 25 mm	€ 40.00	€ 47.60
D004	Schubstangenverlängerung, 51 mm	€ 40.00	€ 47.60
D005	Schubstangenverlängerung, 76 mm	€ 40.00	€ 47.60
D006	Schubstangenverlängerung, 102 mm	€ 45.00	€ 53.55
D007	Schubstangenverlängerung, 127 mm	€ 40.00	€ 47.60
D008	Schubstangenverlängerung, 152 mm	€ 45.00	€ 53.55
D009	Unterbauwinkel 25 mm	€ 65.00	€ 77.35
D010	Unterbauwinkel 51 mm	€ 65.00	€ 77.35
D011	Unterbauwinkel 76 mm	€ 60.00	€ 71.40
D159	Unterbauwinkel, 102 mm	€ 70.00	€ 83.30
D160	Unterbauwinkel 127 mm	€ 70.00	€ 83.30
D337	Stecker für ST1000 Plus/ST2000 Plus, 6-polig	€ 50.00	€ 59.50
D338	Buchse für ST1000 Plus/ST2000 Plus, 6-polig	€ 65.00	€ 77.35
D339	Stecker und Buchse für ST1/ST2000 Plus bestehend aus D338 und D337, je 6-polig	€ 95.00	€ 113.05
D026	Montagefuß, 38 mm	€ 95.00	€ 113.05
D027	Montagefuß, 51 mm	€ 95.00	€ 113.05
D028	Montagefuß, 64 mm	€ 95.00	€ 113.05
D029	Montagefuß, 76 mm	€ 95.00	€ 113.05
D030	Montagefuß, 89 mm	€ 95.00	€ 113.05
D031	Süßrandhalterung (Wandmontagearm)	€ 105.00	€ 124.95
G004	ST1000 / ST2000 / ST4000 Schubstangen-Endstück	€ 25.00	€ 29.75
ZUBEHÖR RADPILOTEN			
E12093	Antriebseinheit für Evolution/SPX-5 Radpilot, einzeln	€ 745.00	€ 886.55
E15017	Schotthalterung, flach, für Radantrieb E12093, für eckige Steuersäulen	€ 80.00	€ 95.20
E15018	Schotthalterung für GOIOT-Steuersäulen, für Radantrieb E12093	€ 80.00	€ 95.20
A18083	ST4000 MKII Antriebsriemen für Antriebseinheit E12093	€ 65.00	€ 77.35

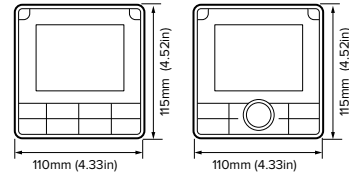
AUTOPILOTEN



p70Rs/p70s

1. Dokumentation
2. Dichtung
3. SeaTalk^{NG}-Spurkabel 400 mm (15,7 Zoll) A06038
4. Autopilot-Bediengerät p70s oder p70Rs
5. Sonnenabdeckung
6. Frontrahmen i70s silber (A80354)
7. Befestigungsschrauben x 4

← (mm / in.) →



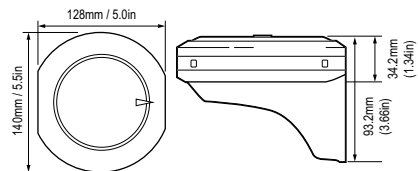
p70s / p70Rs



EV-1/EV-2

1. Montageblende
2. EV-1/EV-2
3. Dichtungsring
4. Montagesockel
5. Dichtungsring
6. Halterung für Wandmontage
7. Schrauben für die Aufbau- oder Halterungsmontage
8. Schrauben für die Wandhalterung
9. Dokumentationspaket
10. 10 SeaTalk^{NG} Spurkabel 1 m (3,3 Fuß)

← (mm / in.) →



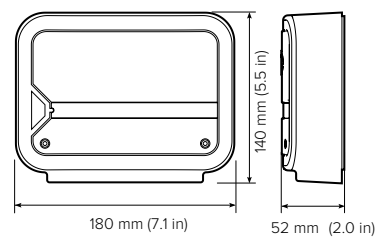
EV-1 / EV-2



ACU-100/ACU-150

1. ACU-Einheit
2. Dokumentationspaket
3. Linsenschrauben
4. SeaTalk^{NG} Spurkabel mit offenem Ende 1 m (3,3 Fuß)

← (mm / in.) →



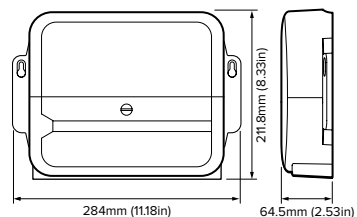
ACU-100/ACU-150



ACU-200 / 300 / 400

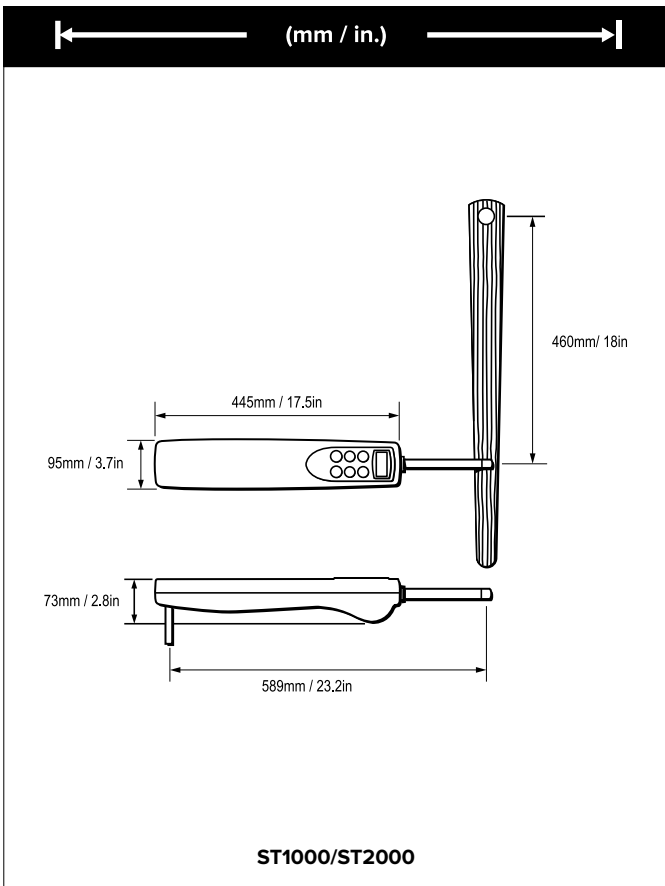
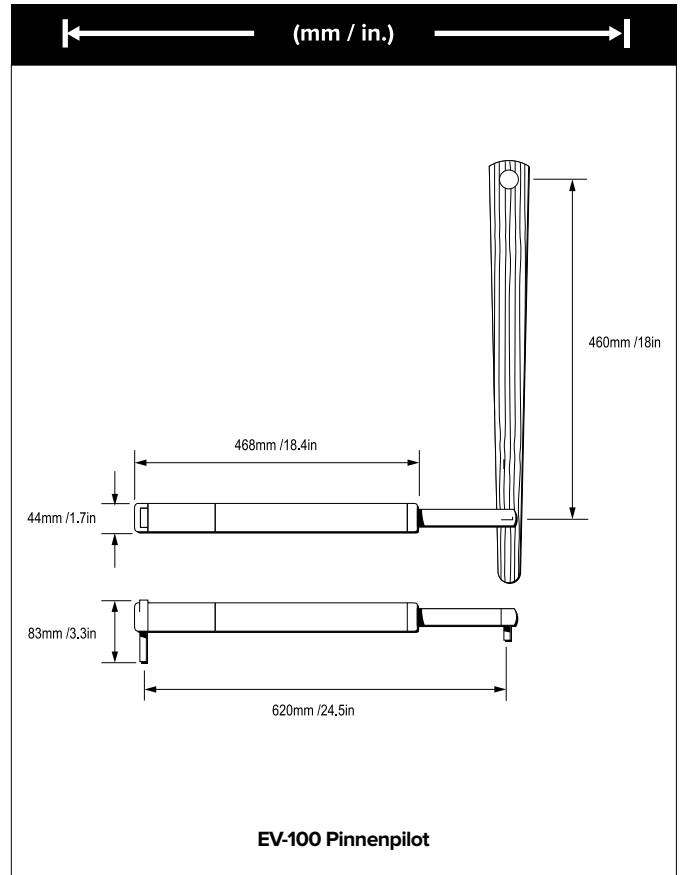
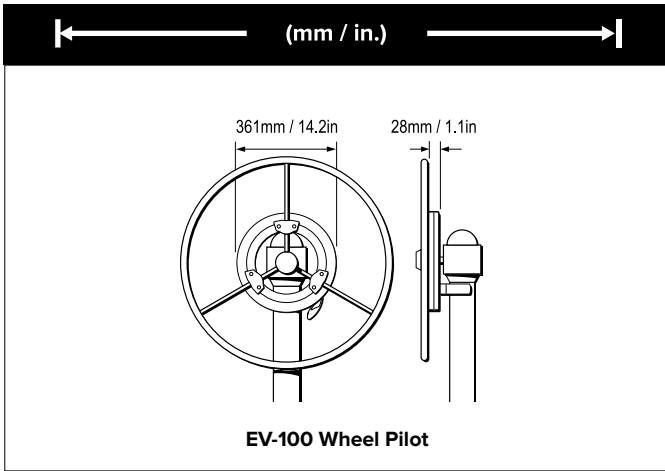
1. ACU-Einheit
2. Ruderlagensensor/-geber Ist nicht im Lieferumfang aller Systempakete enthalten. Auch separat erhältlich als M81105.
3. Kabelbinder
4. Montageschrauben
5. Dokumentationspaket

← (mm / in.) →



ACU-200/300/400

AUTOPILOTEN



ALPHA



DAME
CATEGORY WINNER
2023



NEUE

Die Alpha Performance Instrumente sind gut ablesbare Touchscreen-Displays mit vollständig anpassbaren Instrumentendatenseiten und grafischen Darstellungen, die Sie dabei unterstützen, klügere Segelentscheidungen zu treffen. Die für die Steuer- oder Mastmontage konzipierte Alpha-Serie lässt sich über den Touchscreen bedienen und konfigurieren. Sie können die Alpha-Displays auch aus der Ferne von einem vernetzten Raymarine Kartenplotter der Axiom*-Serie aus steuern.

ALPHA – HAUPTMERKMALE

- Individuell konfigurierbare Anzeigen für Segel-, Navigations- und Motorinstrumente.
- Der SailPoint™-Modus bietet eine klare visuelle Referenz Ihres Zielwindwinkels, so dass Sie Ihr Maximum VMG lee- oder luvseitig erreichen.
- Die Displays sind auch mit polarisierten Sonnenbrillen sowie

durch den extra großen Sichtwinkel auch von weit entfernter Position ablesbar.

- Bis zum Äußersten getestet und mit unserer exklusiven HydroTough™ -Nanobeschichtung ausgestattet, die wasser- und ölabweisend ist, bietet der Touchscreen eine zuverlässige Bedienung des Displays.
- Montage im Quer- oder Hochformat möglich.
- Nur ein einziges Spannungs- und Datenkabel** muss durch das Deck und den Mast gezogen werden.
- Unterstützung für die Reihenschaltung von bis zu 4 Instrumenten.
- Automatisches Dimmen durch einen integrierten Umgebungslichtsensor.
- Sperrbarer Touchscreen und Fernsteuerung vom Axiom aus.
- Entwickelt für die Verknüpfung mit Kartenplottern der Axiom-Serie für die Anzeige aller Instrumentendaten, Geberdaten und Berechnungen für das Performance-Segeln.

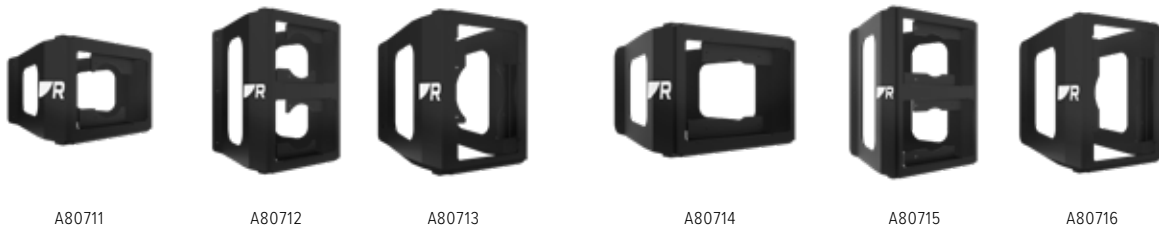


* Das Alpha Performance Instrument erfordert einen Kartenplotter der Axiom-Serie (mit Lighthouse 4.5 Software oder höher), im Raynet-Netzwerk.

** Spannungs- und Datenkabel sind nicht im Lieferumfang enthalten und müssen entsprechend der Installationskonfiguration separat erworben werden.

ALPHA

Art.-Nr.	Artikelbeschreibung	EXKL. MWST	INKL. 19% MWST
Instrumente			
Alpha PERFORMANCE INSTRUMENTE			
E70649	Alpha 7" Performance Instrument	€ 1,195.00	€ 1,422.05
E70650	Alpha 9" Performance Instrument	€ 1,995.00	€ 2,374.05
Alpha PERFORMANCE INSTRUMENTENZUBEHÖR			
A80752	Alpha Performance Instrument Spannungs- & RayNet-Kabel , 1 m	€ 55.00	€ 65.45
A80709	Alpha Performance Instrument Spannungs- & RayNet-Kabel , 3 m	€ 75.00	€ 89.25
A80753	Alpha Performance Instrument Spannungs- & RayNet-Kabel , 5 m	€ 95.00	€ 113.05
A80754	Alpha Performance Instrument Spannungs- & RayNet-Kabel , 10 m	€ 145.00	€ 172.55
A80710	Alpha Performance Instrument Daisy Chain-Kabel, 0,3 m	€ 45.00	€ 53.55
A80747	Alpha Performance Instrument Daisy Chain-Kabel, 1 m	€ 75.00	€ 89.25
A80711	Alpha 7" Performance Instrument-Masthalterung, für 1 Instrument - Querformat	€ 145.00	€ 172.55
A80712	Alpha 7" Performance Instrument-Masthalterung, für 2 Instrumente - Querformat	€ 245.00	€ 291.55
A80713	Alpha 7" Performance Instrument-Masthalterung, für 1 Instrument - Hochformat	€ 175.00	€ 208.25
A80714	Alpha 9" Performance Instrument-Masthalterung, für 1 Instrument - Querformat	€ 195.00	€ 232.05
A80715	Alpha 9" Performance Instrument-Masthalterung, für 2 Instrumente - Querformat	€ 295.00	€ 351.05
A80716	Alpha 9" Performance Instrument-Masthalterung, für 1 Instrument - Hochformat	€ 225.00	€ 267.75



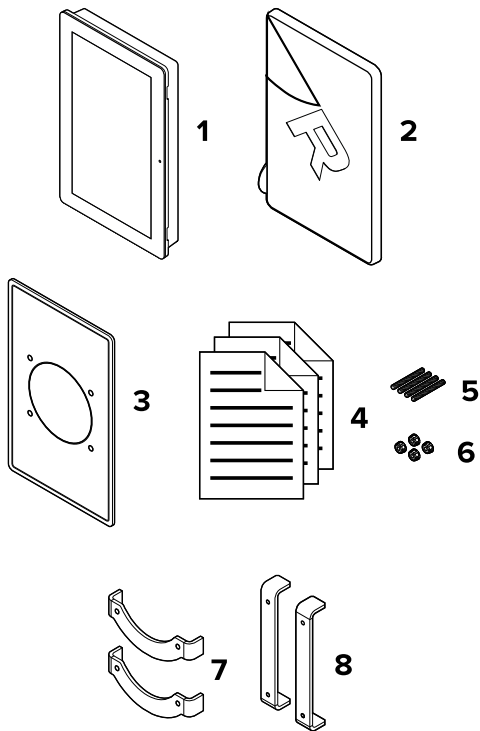
Masthalterungen im Hoch- und Querformat sind als Zubehör erhältlich



ALPHA

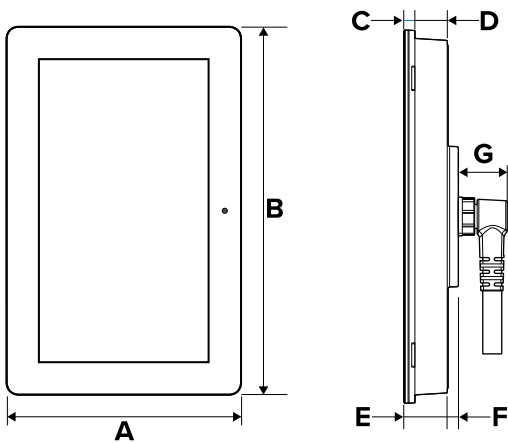


ALPHA: LIEFERUMFANG



1. Alpha Serie Performance Instrument
2. Sonnenabdeckung
3. Wasserbeständige Dichtung
4. Dokumentationspaket
5. 4x Gewindebolzen, M4 x 40 mm
6. 4x Befestigungsmutter
7. * Wird nur mit Alpha 7 geliefert – 2x Halterung
8. * Wird nur mit Alpha 9 geliefert – 2x Halterung

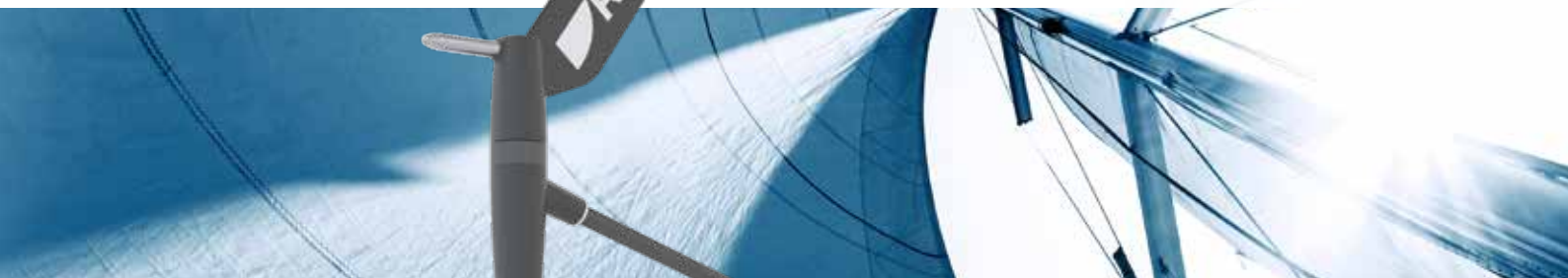
← (mm / in.) →



ALPHA 7	
A	118.6 mm (4.67 in)
B	188.4 mm (7.42 in)
C	7 mm (0.28 in)
D	18 mm (0.71 in)
E	25 mm (0.98 in)
F	7 mm (0.28 in)
G	30.9 mm (1.22 in)

ALPHA 9	
A	148.9 mm (5.86 in)
B	253.9 mm (9.29 in)
C	7 mm (0.28 in)
D	20.5 mm (0.81 in)
E	27 mm (1.06 in)
F	7 mm (0.28 in)
G	30.9 mm (1.22 in)

SMART WINDGEBER



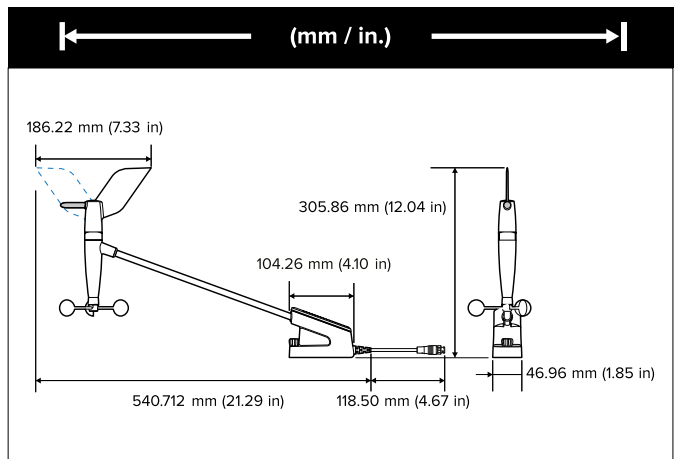
NEU

Der Raymarine RSW Windgeber ist ein Windsensor auf Profi-Niveau, der für alle ambitionierte Segler entwickelt wurde. Der neue RSW-Windgeber ist auf Einfachheit und Präzision ausgelegt und nutzt einen integrierten 3D-Bewegungssensor sowie die Raymarine Smart Wind™-Technologie, um jedem Skipper beim Treffen von wichtigen Segelentscheidungen zu unterstützen. Der komplett neu entwickelte RSW-Windgeber ist ein selbstkalibrierender Sensor, der ultrapräzise Daten zu Windgeschwindigkeit und -richtung liefert. Segler können die Vorteile der hochpräzisen, echten Wind-, Geschwindigkeits- und Polarberechnungen nutzen, um klügere Entscheidungen beim Regatta- und Performance-Segeln zu treffen, wenn jedes Zehntel zählt.

RSW-GEBER (KABELGEBUNDEN) – HAUPTMERKMALE

- Erleben Sie Präzision auf Profi-Niveau ohne komplizierte Black-Box-Prozessoren oder umständliche Kalibrierungstabellen.
- Der integrierte 3D-Bewegungssensor (AHRS-Technologie) berücksichtigt die Neigung und Rollbewegung des Bootes und liefert automatisch eine hochpräzise Windrichtung.
- Die Smart Wind-Technologie sorgt für eine hervorragende Windmessung, bei der auf intelligente Weise die Mastdrehungen und -biegungen kompensiert werden.
- Mithilfe des 3D-Bewegungssensors kompensiert der Geber die Auswirkungen von Luftströmung und Aufwind gegen die Segel und liefert eine stabile und zuverlässige wahre Windrichtung.
- Kompatibel mit drehbarem Mast ohne zusätzliche Sensoren.
- Leichter und langlebiger Arm aus Karbonfaser für eine zuverlässige Leistung.

RSW - Smart Wind MASTEINHEIT			
E70670	RSW - Smart Performance Wind Masteinheit mit kurzem Arm und 30 m Kabel	€ 795.00	€ 946.05
R70945	Mastkabel für RSW Smart Windgeber, 50 m	€ 235.00	€ 279.65



INSTRUMENTE



SEGELN



CRUISING



FISCHEN

Instrumente von Raymarine sind weltbekannt für Genauigkeit, innovative Funktionen und hohe Leistungsfähigkeit. Von der platzsparenden Serie i40 bis zur Multifunktionsserie i70s bietet Raymarine Instrumente für alle Anforderungen des Skippers.



i40 Instrumentendisplay

Große Displays für kleinere Rennboote, Jachten und RIBs - diese kompakten, jedoch leistungsstarken SeaTalk^{NL}-Instrumente bieten eine vollständige Integration mit Autopilot- und Navigationsgeräten von Raymarine und können in Aufbau- oder Einbaumontage installiert werden.

i50 Instrumentendisplay

Die i50 Instrumenten-Serie besteht aus drei digitalen Displays: der Geschwindigkeits- und der Tiefenanzeige mit extragroßen Ziffern sowie der mehrzeiligen Tridata-Einheit. Diese stilvollen Instrumente mit festen Funktionen sind die perfekte Lösung für kleinere Rennboote, Jachten und RIBs.

i60 Instrumentendisplay

Das i60-Wind-Display liefert analoge und digitale Daten und berechnet die scheinbare (relative) und wahre Windgeschwindigkeit/-winkel.



i70s Multifunktionsinstrument

Das i70s Multifunktionsinstrument ist vollgepackt mit leistungsstarken Funktionen und bleibt dabei ausgesprochen einfach zu bedienen. Die vom Benutzer auswählbaren Datenquellen erlauben eine einfache Einbindung in Netzwerke mit mehreren Sensoren.

INSTRUMENTE

Art.-Nr.	Artikelbeschreibung	EXKL. MWST	INKL. 19% MWST
Instrumente			
INSTRUMENTE			
E70064	i40 Echolot Instrument	€ 225.00	€ 267.75
E70066	i40 Bidata Instrument	€ 225.00	€ 267.75
E70058	i50 Log Instrument	€ 495.00	€ 589.05
E70059	i50 Echolot Instrument	€ 495.00	€ 589.05
E70060	i50 Tridata Instrument (Digital)	€ 545.00	€ 648.55
E70061	i60 Wind Instrument (Analog)	€ 495.00	€ 589.05
E70327	i70s Farb-Multifunktionsinstrument	€ 595.00	€ 708.05
INSTRUMENTEN-PAKETE			
E70142	i40 Echolot System, mit Durchbruchgeber E26009 P7	€ 305.00	€ 362.95
E70143	i40 Echolot System, mit Spiegelheckgeber E26027-PZ P66	€ 325.00	€ 386.75
E70145	i40 Bidata System, mit Durchbruchgebern E26008 P371 Log/Temp & E26009 P7 Lot	€ 395.00	€ 470.05
T70583	i50 Log System, mit Durchbruchgeber E70673 ST900/P120 für Log/Temp.	€ 595.00	€ 708.05
E70148	i50 Echolot System, mit Durchbruchgeber M78713-PZ P319	€ 520.00	€ 618.80
T70582	i50 Tridata System, mit Durchbruchgebern E70673 ST900/P120 für Log/Temp. & M78713-PZ P319 für Echolot	€ 845.00	€ 1,005.55
T70584	i50 & i60 Wind, Log, Echolot-Paket - 3x Instrumente & Geber E70673, M78713-PZ, E22078	€ 1,945.00	€ 2,314.55
T70585	i50 Tridata & i60 Wind System, 2x Instrumente & Geber E70673, M78713-PZ, E22078	€ 1,795.00	€ 2,136.05
E70150	i60 Wind System, mit Mastenheit E22078 (kurzer Arm) und 30 m Kabel	€ 945.00	€ 1,124.55
T70586	i70s Tridata System (i70s Farb-Multifunktionsinstrument inkl. Wind-, Tiefen/Temp.- und Loggebern ST900/P120 & D800, iTC-5, 3m Backbone, 5 Wege-Verbinder, STNG Stromkabel & 2 Endwiderständen)	€ 1,595.00	€ 1,898.05
T70216	i70s Tridata Paket inkl. Instrument mit Mastenheit, DST800 Geber, iTC-5, 3m Backbone-Kabel, 5-Wege-Connector & 2 Endwiderständen	€ 1,495.00	€ 1,779.05
KABELLOSE INSTRUMENTEN-PAKETE			
T70339	i60 kabelloses Wind-System mit Backbone-Kit (E70361, T120, T113-868, E70061, A06049, A06036, A06064, A06031, A06028)	€ 1,495.00	€ 1,779.05
T70340	i70s kabelloses Wind-System mit DST810 & Backbone-Kit (E70361, T120, E70617, T113-868, E70327, A06049, A06036, A06064, A06031, A06028)	€ 1,895.00	€ 2,255.05
T70341	i70s kabelloses Wind-System mit DST810, Heading-Sensor und Backbone-Kit (E70361, T120, E70096, E70617, T113-868, E70327, A06049, A06036, A06064, A06031, A06028)	€ 2,395.00	€ 2,850.05
T70342	i70s kabelloses Wind-System (vertikal) mit DST810, Heading-Sensor und Backbone-Kit (E70361, T222, E70096, E70617, T113-868, E70327, A06049, A06036, A06064, A06031, A06028)	€ 3,395.00	€ 4,040.05
ITC-5 INSTRUMENT/GEBER KONVERTER & MICRO TALK-GATEWAY			
E70010	iTC-5 Instrument/Geber Konverter	€ 325.00	€ 386.75
E70361	Micro-Talk Konverter - MicroNet auf SeaTalkNG Gateway	€ 300.00	€ 357.00
A80370	RS150/Micro-Talk Montageadapter für 1"x14 TPI Stab-/Relingsmontage	€ 35.00	€ 41.65
T70344	Kabelloses Wind-Kit inklusive Heading-Sensor für STNG (E70361, T120, E70096, T113-868, A06049, A06036, A06064, A06031, A06028)	€ 1,645.00	€ 1,957.55
GEBER FÜR STNG			
A22112	DT800-12 Kunststoff-Durchbruchgeber für Tiefe und Temperatur, STNG, 12° gekippt	€ 375.00	€ 446.25
A22165	DT800-0 Kunststoff-Durchbruchgeber für Tiefe und Temperatur, STNG, 0° gekippt	€ 375.00	€ 446.25
E70667	DST810 0° Durchbruchgeber für Tiefe/Geschwindigkeit/Temperatur, 5Hz, mit Trim & Heal, Bluetooth Schnittstelle (Paddelrad in neuem Design)	€ 425.00	€ 505.75
A80373	P79S Inneneinbau-Smart Transducer für Tiefe (NMEA 2000 DeviceNet Anschluss)	€ 395.00	€ 470.05
T70278	P79S Inneneinbau-Smart Transducer für Tiefe (NMEA 2000, mit STNG Adapterkabel)	€ 395.00	€ 470.05
ZUBEHÖR			
R70112	i40 Abdeckkappe	€ 25.00	€ 29.75
A80353	i70s Frontrahmen schwarz	€ 25.00	€ 29.75
R70663	i50/i60/i70/p70/p70s Abdeckkappe, schwarz (eS / Axiom Design)	€ 25.00	€ 29.75
A80354	i70s Frontrahmen silber	€ 25.00	€ 29.75
A80357	i50/i60/i70/p70/p70s Abdeckkappe (eS Serie Design)	€ 25.00	€ 29.75
A80355	i50/i60/i70/p70/p70R Frontrahmen schwarz (eS / Axiom Design)	€ 25.00	€ 29.75
R70368	i50/i60/i70/p70/R Frontrahmen schwarz (a-, c-, eSerie Design)	€ 25.00	€ 29.75
R22168	i50/i60/i70/p70/p70R Frontrahmen silber (a-, c-, eSerie Design)	€ 25.00	€ 29.75
R22169	i50/i60/i70/p70 Abdeckkappe (a-, c-, eSerie Design)	€ 25.00	€ 29.75

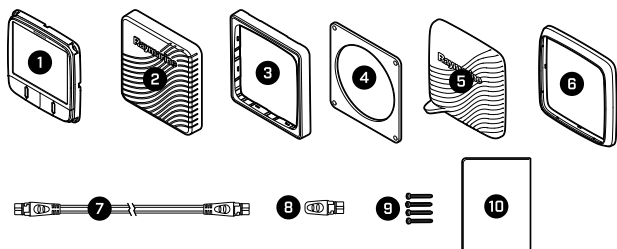
INSTRUMENTE

Art.-Nr.	Artikelbeschreibung	EXKL. MWST	INKL. 19% MWST
GEBER FÜR ECHOLOT			
E26009	P7 Kunststoff-Durchbruchgeber Tiefe, kurz, für Instrumente (i40, i50, iTC-5 etc.), 9m Kabel	€ 115.00	€ 136.85
M78713-PZ	P319 Durchbruchgeber Tiefe, für Instrumente (i40, i50, iTC-5 etc.), 14 m Kabel	€ 135.00	€ 160.65
E26030	P17 Kunststoff-Durchbruchgeber Tiefe, ziehbar, für Instrumente (i40, i50, iTC-5 etc.), 13,7 m Kabel	€ 165.00	€ 196.35
E26027-PZ	P66 Kunststoff-Spiegelheckgeber Tiefe, für Instrumente (i40, i50, iTC-5 etc.)	€ 175.00	€ 208.25
E26001-PZ	P79 Kunststoff-Inneneinbaugeber für Instrumente (i50, iTC-5 etc.)	€ 225.00	€ 267.75
E26019-PZ	B45 Bronze-Durchbruchgeber, inkl. Anpassblock E26017, für Instrumente (i50, iTC-5 etc.)	€ 305.00	€ 362.95
M78717	B17, Bronze-Durchbruchgeber Tiefe, ziehbar, für Instrumente (i40, i50, iTC-5 etc.)	€ 305.00	€ 362.95
GEBER FÜR TIEFE & GESCHWINDIGKEIT & TEMPERATUR			
E26006-PZ	P65 Kunststoff, Spiegelheck-Triducer für Instrumente (i40, i50, iTC-5 etc.), 9 m Kabel	€ 225.00	€ 267.75
A22154	DST800 Analog-Geber, 200 kHz, für Instrumente (z.B. i40, i50, iTC-5 etc.)	€ 280.00	€ 333.20
E26028-PZ	P66 Kunststoff-Spiegelheckgeber Tiefe, Geschwindigkeit & Temperatur, für Instrumente (i40, i50, iTC-5 etc.)	€ 235.00	€ 279.65
A26043	B744V, Bronze-Triducer, mit ziehbarem Loggeber, für Tiefe, Geschwindigkeit & Temperatur, ohne Anpassblock, für Instrumente (z.B. i40, i50, iTC-5 etc.)	€ 495.00	€ 589.05
E66023	B744 V/B744 VL Hochgeschwindigkeits-Anpassblock	€ 155.00	€ 184.45
A26044	B744VL, Bronze-Triducer lang, mit ziehbarem Loggeber, für Tiefe, Geschwindigkeit & Temperatur, ohne Anpassblock, für Instrumente (z.B. i40, i50, iTC-5 etc.)	€ 715.00	€ 850.85
GEBER FÜR GESCHWINDIGKEIT & TEMPERATUR			
E26005	ST69 Spiegelheckgeber für Instrumente (i40, i50, iTC-5 etc.)	€ 135.00	€ 160.65
E26008	P371 Kunststoff-Durchbruchgeber Geschwindigkeit, kurze Version, für Instrumente (i40, i50, iTC-5 etc.), 9m Kabel	€ 135.00	€ 160.65
E70673	ST900/P120 Kunststoff-Durchbruchgeber (analog) Geschwindigkeit & Temperatur, ziehbar, für Instrumente (i40, i50, iTC-5 etc.), 13,7 m Kabel	€ 195.00	€ 232.05
E70674	ST900/P120 Kunststoff-Durchbruchgeber (analog) Geschwindigkeit & Temperatur, ziehbar, für Instrumente (i40, i50, iTC-5 etc.), 20 m Kabel	€ 225.00	€ 267.75
E70686	ST900 Log/Temperatur analoger Geber-Einsatz für Durchbruchgeber-Gehäuse P120/B120, flach, ziehbar, 13,7m Kabel	€ 325.00	€ 386.75
E70687	ST950/P17 Durchbruchgeber, lang, für Geschwindigkeit & Temperatur, flaches Profil, ziehbar, 10 m Kabel	€ 245.00	€ 291.55
R70961	ST900 ST/DST Paddelradt-Kit	€ 75.00	€ 89.25
GEBER FÜR WINDRICHTUNG UND WINDGESCHWINDIGKEIT			
E70670	RSW - Smart Performance Wind Masteinheit mit kurzem Arm und 30 m Kabel	€ 795.00	€ 946.05
E22078	Wind Masteinheit mit kurzem Arm, mit 30 m Kabel	€ 565.00	€ 672.35
E22079	Wind Masteinheit mit langem Arm, mit 50 m Kabel	€ 715.00	€ 850.85
A28162	Mastkabel für Wind mit Sockel, 30 m	€ 150.00	€ 178.50
A28163	Mastkabel für Wind mit Sockel, 50 m	€ 230.00	€ 273.70
R28170	Wind Masteinheit mit kurzem Arm, ohne Kabel, ohne Sockel	€ 415.00	€ 493.85
R28171	Wind Masteinheit mit langem Arm, ohne Kabel, ohne Sockel	€ 550.00	€ 654.50
T70338	Kabelloses Wind-Kit für STNG (E70361, T120 & T113)	€ 1,095.00	€ 1,303.05
Z195	Rotavecta-Wind Masteinheit mit 20 m Kabel	€ 350.00	€ 416.50
GEBER FÜR RUDERLAGENANZEIGE			
M81105	Ruderlagengeber mit 9,50 m Kabel	€ 315.00	€ 374.85

INSTRUMENTE



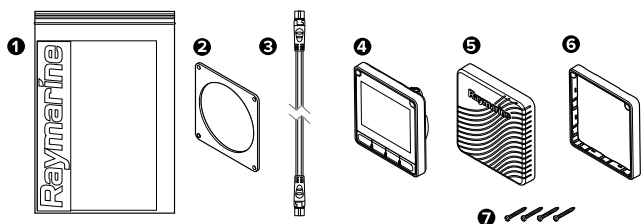
i50 / i60: LIEFERUMFANG



1. i50/i60 Instrumentendisplay
2. Sonnenabdeckung (passend zu i70s, p70s, p70Rs, eS-Serie)
3. Frontrahmen (passend zu i70s, p70s, p70Rs, eS-Serie)
4. Dichtung
5. Sonnenabdeckung (passend zu A-, C-, E-Serie)
6. Frontrahmen (passend zu a-, c-, e-Serie)
7. SeaTalk^{NG}-Spurkabel, 400 mm (15,7 Zoll)
8. Abschluss-Widerstand
9. Schrauben
10. Dokumentation



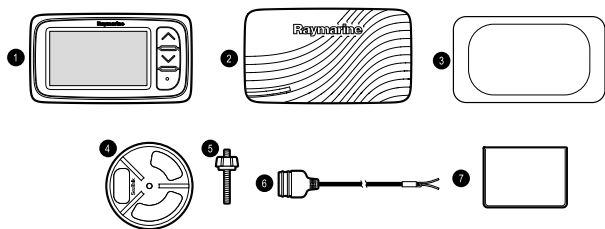
i70s: LIEFERUMFANG



1. Dokumentation
2. Dichtung
3. SeaTalk^{NG}-Spurkabel (A06038) 400 mm (15,7 Zoll)
4. i70s Instrumentendisplay (mit Tastatur und schwarzem Frontrahmen (A80353) montiert)
5. Sonnenabdeckung (A80357)
6. Frontrahmen i70s silber (A80354)
7. Montageschrauben x 4

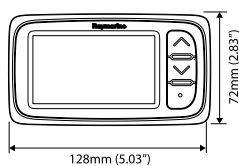


i40: LIEFERUMFANG

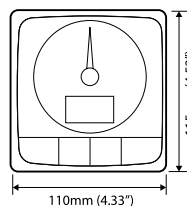
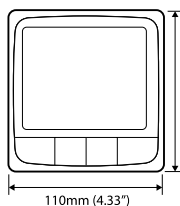


1. i40 Instrument
2. i40 Sonnenabdeckung
3. Dichtung
4. Klemmbügel
5. Gewindestange und Flügelmutter
6. SeaTalk-Stromkabel 1 m (3 Fuß)
7. Dokumentationspaket

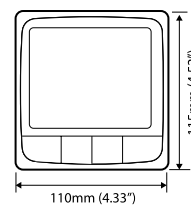
← (mm / in.) →



i40



i50 / i60



i70s

KABELLOSE INSTRUMENTE



SEGELN



CRUISING

Sie benötigen sofortigen Zugriff auf genaue Daten und absolut zuverlässige Anzeigen. Drahtlose Instrumente von Raymarine zeigen Ihnen alle Daten an, die Sie benötigen, und es gibt keine Kabel, die durch den Rumpf oder den Mast verlaufen.



Micro-Talk Gateway

Das Micro-Talk Wireless Performance Sailing Gateway gibt Ihnen die Flexibilität, kabelgebundene oder kabellose Instrumente, Geber, Multifunktionsdisplays und Autopiloten von Raymarine beliebig miteinander kombinieren und verbinden zu können. Ganz gleich, ob Sie ein neues System von Grund auf installieren oder ein bestehendes System erweitern, das Micro-Talk Gateway ermöglicht es leistungsorientierten Seglern, von der erhöhten Genauigkeit und dem verbesserten Installationskomfort zu profitieren, die die kabellosen, solarbetriebenen Windgeber-Optionen von Raymarine bieten.

Kabellos für Cruising

Die drahtlosen Instrumentensysteme von Raymarine bieten sofortigen Zugriff auf präzise Tiefen-, Wind-, Geschwindigkeits- und GPS-Daten. Die Displays sind einfach zu installieren, solarbetrieben und verwenden drahtlose Micronet-Netzwerke zur Kommunikation. Instrumente der Micronet-MN100-Serie umfassen einzeilige und zweizeilige Displays sowie analogen Windanzeigen. Eine große Auswahl an optionalen Gebern, Sensoren und Zubehörteilen ist verfügbar, um Ihr System individuell anzupassen.

Drahtlose Anzeigen für Regatten

Die drahtlosen Instrumente von Raymarine bieten einen taktischen Vorteil sowohl für Club-Regatten als auch für den Seefahrer. Zusätzlich zu den Navigationsdaten zeigen die kabellosen Regattasysteme von Raymarine Polardaten, wahre Windgeschwindigkeit und -winkel, VMG, Kompasskurs und vieles mehr an. Kleine Displays, große Displays und Handgeräte stellen sicher, dass Sie die Daten, die Sie benötigen, immer dort sehen können, wo Sie sie sehen möchten.

Regatta Kompass

Die Kompasssysteme Micro Compass und Racemaster von Raymarine bieten Ihnen den entscheidenden Vorteil mit präzisen und zuverlässigen Anzeigen. Die taktische Skala des autarken Micro Compass gibt Ihnen klare, stabile Zahlen für Backbord- und Steuerbordschläge. Der Racemaster hat ein zweizeiliges Display mit Anzeigen für Kurs, Winddreher, Line Bias und Regatta-Timer. Beide Kompass sind zu 100% solarbetrieben und können in nur wenigen Sekunden installiert und zur Aufbewahrung leicht wieder abgenommen werden.

Art.-Nr.	Artikelbeschreibung	EXKL. MWST	INKL. 19% MWST
Kabellose Instrumente			
MICRONET KABELLOSE DISPLAYS			
T110-868	mn100-2 Digital-Anzeige, kabellos	€ 495.00	€ 589.05
T111-868	mn100-2 Dual-Digital-Anzeige, kabellos	€ 595.00	€ 708.05
T112-868	mn100-2 Multifunktions-Analog-Anzeige, kabellos	€ 595.00	€ 708.05
T113-868	mn100-2 Handfernbedienung, kabellos	€ 485.00	€ 577.15

KABELLOSE INSTRUMENTE

Art.-Nr.	Artikelbeschreibung	EXKL. MWST	INKL. 19% MWST
MICRONET CRUISING-SYSTEME - KABELLOS			
T100-868	mn100-2 Kabelloses Log- und Echolot-System mit T111, T121, T911, T912	€ 865.00	€ 1,029.35
T101-868	mn100-2 Kabelloses Multi-Wind-System mit T112 und T120	€ 995.00	€ 1,184.05
T103-868	mn100-2 Kabelloses Log- und Echolot-System mit T111, T121, T910	€ 865.00	€ 1,029.35
T108-868	mn100-2 Kabelloses Wind-, Log- und Lot-System, mit T111, T112, T121, T910, T120	€ 1,795.00	€ 2,136.05
T104-868	mn100-2 Kabelloses Log-, Lot- Wind- und NMEA-System mit T111, T112, T120, T121, T122, T911, T912	€ 2,095.00	€ 2,493.05
T106-868	mn100-2 Handfernbedienung Starter-System mit T113 und T122	€ 650.00	€ 773.50
MICRO KOMPASS UND ZUBEHÖR			
T061	Micro Kompass-System, inkl. Halterung und Masthalterung mit Velcoband	€ 375.00	€ 446.25
T060	Micro Kompass-System, inkl. Halterung und Schutztasche	€ 325.00	€ 386.75
T004	Deckshalterung für T060	€ 65.00	€ 77.35
T005	Masthalterung inkl. Velcoband für T060	€ 65.00	€ 77.35
T006	Halterung für T060 zur Montage in der Mastnut	€ 65.00	€ 77.35
T008	Katamaran-Halterung für T060	€ 75.00	€ 89.25
MICRONET KABELLOSE RACING DISPLAYS			
T070-868	Micronet Race Master	€ 645.00	€ 767.55
T074-868	Micronet Race Master System inkl. Triducer T910, T121 und T943	€ 1,075.00	€ 1,279.25
T075-868	Micronet Race Master System, Triducer and Solar Panel	€ 1,195.00	€ 1,422.05
T210	Multi Maxi Anzeige, kabellos	€ 1,195.00	€ 1,422.05
T215	Multi Dual Anzeige, kabellos	€ 995.00	€ 1,184.05
T222	Vertikaler Windmessgeber	€ 1,895.00	€ 2,255.05
T221	Mast-Rotation-Sensor	€ 595.00	€ 708.05
PP30-868	Performance Pack 30 mit T103, T106, T232, T215, T210, T120, T909	€ 4,195.00	€ 4,992.05
PP40-868	Performance Pack 40 mit T103, T106, T234, 3x T210, T120, T909	€ 4,695.00	€ 5,587.05
PP50-868	Performance Pack 50 mit T103, T106, T234, 3x T210, T222, T909	€ 5,895.00	€ 7,015.05
MICRONET GEBER UND ZUBEHÖR			
E70361	Micro-Talk Konverter - MicroNet auf SeaTalkNG Gateway	€ 300.00	€ 357.00
A80370	RS150/Micro-Talk Montageadapter für 1"x14 TPI Stab-/Relingsmontage	€ 35.00	€ 41.65
T70338	Kabelloses Wind-Kit für STNG (E70361, T120 & T113)	€ 1,095.00	€ 1,303.05
T137	Masthalterung 1-fach für Racemaster T070, T074 oder T075, T110, T111, T112	€ 105.00	€ 124.95
T231	Masthalterung 1-fach für Maxi-, Dual-Maxi oder Racemaster-Displays	€ 135.00	€ 160.65
T232	Masthalterung 2-fach für Maxi-, Dual-Maxi oder Racemaster-Displays	€ 210.00	€ 249.90
T234	Masthalterung 3-fach für Maxi- oder Dual-Maxi-Displays	€ 265.00	€ 315.35
T909	Fluxgate-Kompass-Sensor	€ 210.00	€ 249.90
T120	Windmessgeber	€ 580.00	€ 690.20
T121	Rumpf-Transmitter	€ 345.00	€ 410.55
T122	Micronet zu NMEA0183 Interface, kabellos	€ 345.00	€ 410.55
T138	Solarpanel (9V - 108 x 108 mm)	€ 115.00	€ 136.85
T910	Triducer (Log-, Echolot- und Temperaturgeber in einem Gehäuse), ziehbar, Reichweite ca. 50 m	€ 210.00	€ 249.90
T911	Log- und Temperaturgeber, ziehbar, inkl. Ventil, 6m Kabel (ersetzt durch E70687)	€ 135.00	€ 160.65
T912	Echolotgeber, ziehbar, Reichweite bis 80 m	€ 135.00	€ 160.65
T942	Bronzestützen für lange Geber	€ 170.00	€ 202.30
T943	Flache Rumpfhülse für lange Geber	€ 40.00	€ 47.60
T139	Alarmbooster, externer Alarmgeber	€ 40.00	€ 47.60
T050	Deckshalterung für Racemaster T070	€ 70.00	€ 83.30
T905	Durchbruchgeber Tiefe	€ 135.00	€ 160.65
T908	GPS-Antenne mit NMEA0183-Ausgang, 6m Kabel	€ 400.00	€ 476.00
TA900	Loggeber Servicekit für T911	€ 40.00	€ 47.60
TA106	Raymarine Wireless MN100/100-2 Instrumentenabdeckung T110, T111, T112	€ 30.00	€ 35.70

WÄRMEBILDKAMERAS



SEGELN



CRUISING



FISCHEN

Die maritimen Wärmebildkameras von FLIR machen die Nacht zum Tag und verleihen Ihnen unterwegs Schutz, Sicherheit und Vertrauen. Von Kleinbooten bis hin zu Superyachten bietet FLIR hochmoderne Wärmebildkameras, die robust, zuverlässig und einfach zu bedienen sind.



FLIR MTMS

Behalten Sie kritische Komponenten wie Motoren, Abgaskrümmen und Wellenlager immer im Auge und erkennen Sie Probleme, bevor sie sich zu echten Schwierigkeiten entwickeln.



FLIR M232

Unsere kleinste und erschwinglichste maritime Wärmebild-Nachtsichtkamera. Mit unserem aktuellen Boson™-Wärmebildkern der neuesten Generation lässt die M232 Bootsführer nachts in einer Wärmebildauflösung von 320 x 240 sehen und bietet außerdem einen 2-fachen digitalen Zoom.



FLIR M300-SERIE

Die M300-Serie setzt einen neuen Standard für sichere Seenavigation und Situationsbewusstsein. Mit erweiterter Stabilisierungstechnologie bis hin zu leistungsfähiger sichtbarer, thermaler oder multispektraler Bildgebung liefern die maritimen Wärmebildkameras der M300-Serie unerschütterliche Sicht in prekären Umgebungen.

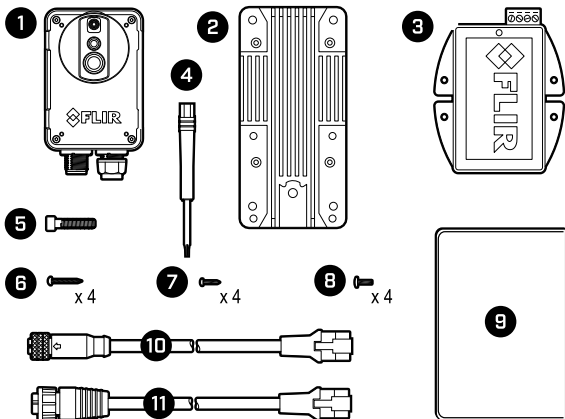
WÄRMEBILDKAMERAS

Art.-Nr.	Artikelbeschreibung	EXKL. MWST	INKL. 19% MWST
Wärmebildkameras			
MTMS MASCHINENRAUM-KAMERA			
E70321	FLIR MTMS Wärmebild- und Tageslichtkamera für Temperaturüberwachung	€ 1,125.00	€ 1,338.75
261-2319-00	Zwei-Kugelgelenk-Montagehalterung FLIR MTMS (Ax8)	€ 70.00	€ 83.30
M-SERIE WÄRMEBILDKAMERAS			
E70354	M232 IP-Wärmebildkamera (320 x 240, 9Hz), schwenk- und neigbar, mit elektronischem Zoom	€ 3,695.00	€ 4,397.05
M-SERIE STABILISIERTE TAGSICHT-/WÄRMEBILDKAMERAS MIT SCHWENK- UND NEIGEFUNKTION			
E70605	M300C stabilisierte IP Tagsichtkamera, Schwenken & Neigen, 30x Zoom	€ 6,495.00	€ 7,729.05
E70528	M332 Stabilisierte IP Wärmebildkamera (320 x 256, 24° FoV) mit Neigen, Schwenken und elektronischem Zoom	€ 8,995.00	€ 10,704.05
E70526	M364 Stabilisierte IP Wärmebildkamera (640 x 512, 9Hz, 24° FoV) mit Neigen, Schwenken und elektronischem Zoom	€ 14,995.00	€ 17,844.05
E70519	M364C Stabilisierte IP Wärmebildkamera (640 x 512, 24° FoV) und Farb-Low-Light-Kamera mit Neigen, Schwenken und elektronischem Zoom	€ 20,995.00	€ 24,984.05
E70521	M364C Stabilisierte IP Wärmebildkamera Long Range (640 x 512, 18° FoV) und Farb-Low-Light-Kamera mit Neigen, Schwenken und elektronischem Zoom	€ 29,995.00	€ 35,694.05
ZUBEHÖR			
T70477	JCU1 mit PoE Injector Kit (Beinhaltet JCU1, Abdeckkappe, Montagematerial, PoE Injector und 7,6m Ethernet RJ-45 auf RJ-45 Kabel)	€ 995.00	€ 1,184.05
T70478	JCU2 mit PoE Injector Kit (Beinhaltet JCU2, Abdeckkappe, Montagematerial, PoE Injector und 7,6m Ethernet RJ-45 auf RJ-45 Kabel)	€ 1,595.00	€ 1,898.05
A80510	M100/M200/M300 Joystick-Bedieneinheit (JCU-3)	€ 395.00	€ 470.05
E70537	AR200 IP Kamera Stabilisierungsmodul für Augmented Reality	€ 565.00	€ 672.35
A80667	M300 Kabelsatz 0,5 Meter	€ 225.00	€ 267.75
A80696	M300 Kabelsatz 3m	€ 275.00	€ 327.25
A80664	M300 Kabelsatz 10 Meter	€ 395.00	€ 470.05
A80437	RS150/MicroTalk/EV-1 Montagesockel für Aufbaumontage	€ 40.00	€ 47.60
A80370	RS150/Micro-Talk Montageadapter für 1"x14 TPI Stab-/Relingsmontage	€ 35.00	€ 41.65
A80511	M100/M200 Einkanal-Spannungskabel, rechtwinkelig, 10 m Länge	€ 90.00	€ 107.10
A80512	RayNet rechtwinkelig auf RayNet gerade, 10m Länge	€ 140.00	€ 166.60
A80513	RayNet (männlich) auf RJ45 (männlich) Adapterkabel, 100mm	€ 15.00	€ 17.85
A80509	M100/M200 Top Down Riser	€ 75.00	€ 89.25
A80643	M300 Dichtungen für Top-Rown Riser Kit	€ 55.00	€ 65.45
A80641	M300 Top-Rown Riser Kit mit Dichtungen, Bolzen und Muttern	€ 125.00	€ 148.75
A80508	IP zu analogem Video Dekoder	€ 1,085.00	€ 1,291.15
4230175	8-Port Industrieller Power Over Ethernet Switch (Unmanaged)	€ 1,445.00	€ 1,719.55
KAMERA-HALTERUNGEN			
A80571	M132/M232 Masterhalterung für Wärmebildkamera	€ 315.00	€ 374.85

WÄRMEBILDKAMERAS



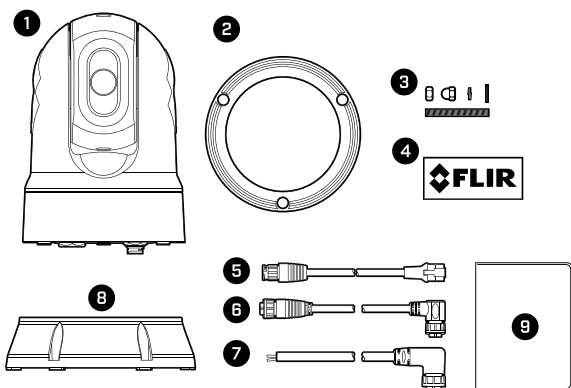
MTMS: LIEFERUMFANG



1. MTMS Wärmebildkamera
2. Kühlkörper
3. PoE-Injektor (siehe Warnung „potenzielle Zündquelle“)
4. T6 Torx-Schraubendreher
5. 1 x Sechskantschraube 1/4 Zoll – 20 x 30 mm (zur Befestigung des Kühlkörpers an der optionalen Montagehalterung: R70375.)
6. 4 x Schrauben Nr. 6 x 25 mm (für Montage Kühlkörper / Kameragehäuse)
7. 4 x Torx-Schrauben PT 22x8 T6 (zur Befestigung des Kühlkörpers an der Kamera)
8. 4 x Sechskantschrauben 10–32UNF 1/2 Zoll (zur Befestigung des Kühlkörpers an der optionalen RAM®-Halteung 261–2288–00)
9. Dokumentation
10. Ethernet-Kabel 5m (16,4 Fuß) (M12 x–kodiert auf RJ45) (für den Anschluss der Kamera an den PoE-Injektor)
11. Adapterkabel RayNet-RJ45, 3m (9,84 Fuß) (für den Anschluss eines PoE-Injektors an ein Raymarine-Multifunktionsdisplay oder Netzwerkschalter)



M232: LIEFERUMFANG

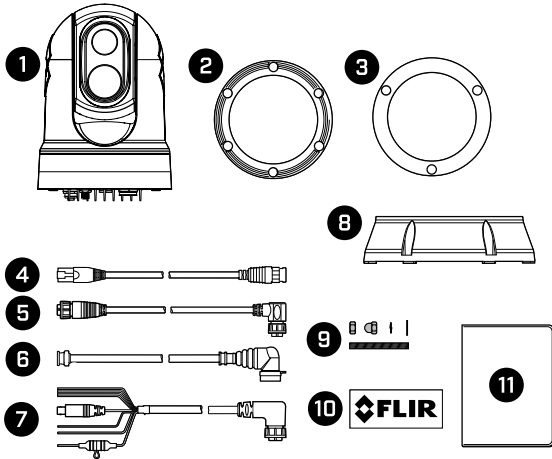


1. Wärmebildkamera
2. Wärmebildkamera-Dichtung
3. 3x Befestigungsset für Wärmebildkamera: Muttern, Hut-Muttern, Federscheiben, flache Unterlegscheiben und Gewindebolzen
4. 2 selbstklebende Folien (nur für Ball-Down-Montage)
5. RayNet-zu-RJ45-Adapterkabel (100 mm)
6. Abgewinkeltes RayNet-RayNet-Kabel (10 m)
7. Abgewinkeltes 3-poliges Stromkabel (10 m)
8. Top-Down-Montagekit (inklusive Montageplattform, Dichtung und Schablone für die Montage)
9. Dokumentationspaket

WÄRMEBILDKAMERAS

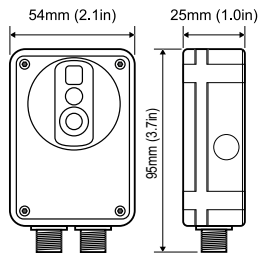


M3XX-SERIE: LIEFERUMFANG

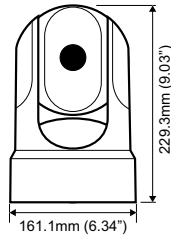


1. M300 Kamera
2. Wärmebildkamera-Dichtung
3. Kameradichtung
4. RayNet-zu-RJ45-Adapterkabel 120 mm (4,72 Zoll)
5. Abgewinkeltes RayNet-RayNet-Kabel 3 m (9,8 Fuß)
6. Abgewinkeltes HD-SDI-Videokabel (mit BNC-Anschlüssen) 3 m (9,8 Fuß)
7. Abgewinkeltes Strom-/NMEA-0183-/Videokabel 3 m (9,8 Fuß)
8. Montageplattform
9. 3x Befestigungsset für Kameras: Muttern, Hut-Muttern, Federscheiben und flache Unterlegscheiben, Gewindebolzen
10. 2 selbstklebende Folien (nur für Ball-Down-Montage)
11. Dokumentationspaket

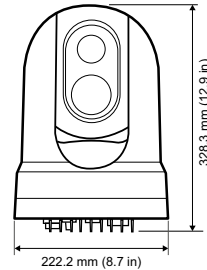
← (mm / in.) →



MTMS



M232



M3XX

VIDEOKAMERAS



SEGELN



CRUISING



FISCHEN

Die Mini-Tag/Nacht-IP-Kamera CAM300 ist eine sichtbare Kamera mit großem Sichtfeld, die für Raymarine Axiom-Kartenplotter entwickelt wurde. Die CAM300 ist mit einem HD-Videosensor ausgestattet und verwandelt Axiom in ein leistungsstarkes Video-Bordüberwachungssystem. Verwenden Sie die CAM300, um blinde Flecken zu überwachen, die Crew im Auge zu behalten oder alle Fischfangaktivitäten vom Steuer aus zu beobachten und aufzuzeichnen. Kombinieren Sie die CAM300 mit dem Raymarine AR200 Sensor und treffen Sie bessere Navigationsentscheidungen, indem Sie ClearCruise Augmented Reality nutzen, um AIS-Ziele, Wegpunkte und Kartenobjekte auf dem Axiom Videodisplay zu überlagern.

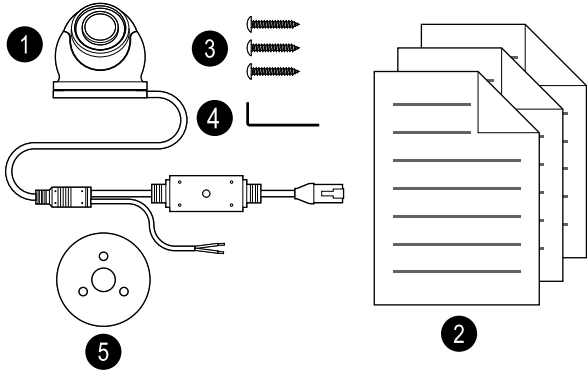
- Zeigen Sie bis zu vier CAM300-Videostreams gleichzeitig auf einem einzigen Axiom-Display an
- Der 3MP CMOS-Sensor liefert eine Auflösung von bis zu 1080p
- Integrierte Infrarotsender für hervorragende Sichtbarkeit bei schlechten Lichtverhältnissen im Nahbereich bis zu 10 m (33 ft)
- Bildumkehroptionen für die Installationen mit nach oben oder unten zeigender Kamera und invertierte Videodarstellung
- ONVIF Profile S ist kompatibel mit Sicherheitssystemanwendungen
- Einfache Installation mit direktem 12-Volt-Anschluss oder Power over Ethernet (POE) mit einem Kabel
- Robustes IP66-Gehäuse für Installationen unter und über Deck

Art.-Nr.	Artikelbeschreibung	EXKL. MWST	INKL. 19% MWST
Tag- und Nacht-Videokameras			
TAG UND NACHT IP-VIDEOKAMERA			
E70346	CAM210 CCTV Tag und Nacht Videokamera (Verbindung über IP)	€ 645.00	€ 767.55
E70347	CAM220 Eyeball CCTV Tag und Nacht Videokamera (Verbindung über IP)	€ 575.00	€ 684.25
E70660	CAM300 Eyeball CCTV Tag und Nacht Videokamera (Verbindung über IP)	€ 595.00	€ 708.05
4115028	Ethernet Verbinder (RJ45 auf RJ45) ohne gedrehte Leitungen	€ 17.00	€ 20.23
A62360	RayNet auf RJ45 (männlich), Kabel 1 m	€ 65.00	€ 77.35
A80151	RayNet auf RJ45 (männlich), Kabel 3 m	€ 65.00	€ 77.35
A80159	RayNet auf RJ45 (männlich), Kabel 10 m	€ 115.00	€ 136.85
4113746	PoE-Injektor 12/24 V DC für MD/T2xx Wärmebildkameras, JCU und CAM2xx; nach PoE 802.3af	€ 185.00	€ 220.15

VIDEOKAMERAS

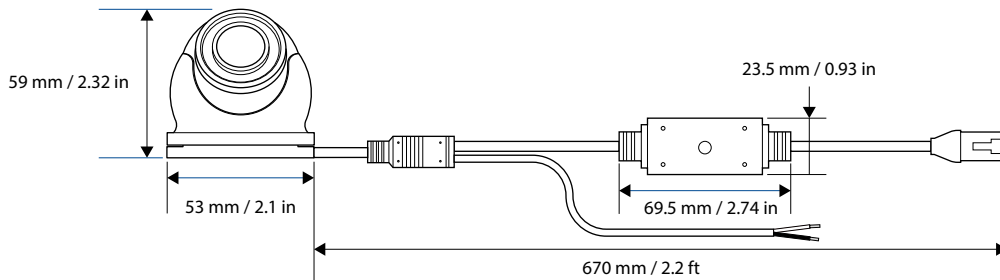


CAM300: LIEFERUMFANG



1. CAM300 Kamera
2. Dokumentation
3. 3x Befestigungsschrauben
4. Inbusschlüssel (Innensechskantschlüssel)
5. Wasserbeständige Dichtung

← (mm / in.) →



CLEARCRUISE AR



SEGELN



CRUISING



FISCHEN

ClearCruise™ AR bringt eine erweiterte Sicht auf Objekte oberhalb der Wasserlinie zur Raymarine-Produktfamilie der Axiom®-Multifunktionsdisplays. Mit Clearcruise AR können Raymarine Axiom-Nutzer intelligentere Entscheidungen in Bezug auf Navigationsobjekte treffen, die direkt auf der hochauflösenden Axiom-Videoanzeige eingeblendet werden.



Klügere Entscheidungen treffen

Sehen Sie kritische Navigationsobjekte auf HD-Video überblendet. Der umgebende AIS-ausgerüstete Schiffsverkehr und die kartografischen Navigationshilfen werden mit reichhaltigen Grafiken auf einem dynamischen Live-Videobild klar gekennzeichnet.



Erkennen und Reagieren auf Schiffsverkehr in der Nähe

Farbcodierte Beschriftungen bieten eine sofortige Erkennung, Status und Risikoeinschätzung von Live-AIS-Zielen. ClearCruise AR bietet eine eindeutige Identifizierung von Booten auf dem Horizont, die mit AIS ausgestattet sind.



Komplexe Navigationssituationen verstehen

Große Kartenobjekte werden identifiziert für eine sofortige Erkennung mit Vorlaufzeit. Clearcruise AR Technologie zeigt Ihnen visuell, wo sich Ihre gespeicherten Wegpunkte und Markierungen befinden.

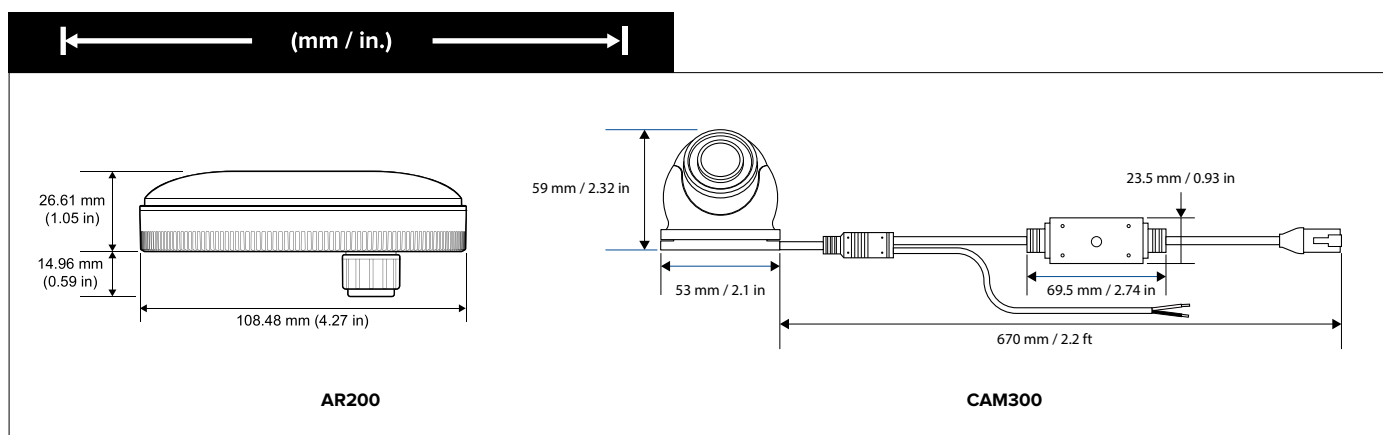


Wegpunkte auf realen Bildern sehen

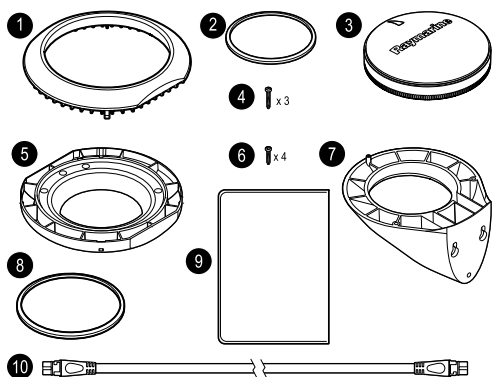
Die Visualisierung von Markierungen und Wegpunkten erleichtert die Navigation. Die Clearcruise-AR-Technologie macht es leicht, Bojen an trüben Tagen zu erkennen, die die Randbegrenzungen des sicheren Fahrtwassers markieren.

CLEARCRUISE AR

Art.-Nr.	Artikelbeschreibung	EXKL. MWST	INKL. 19% MWST
AUGMENTED REALITY			
T70453	Augmented Reality Paket mit CAM220 Eyeball Kamera, AR200, STNG 1m Backbone, T-Stück & 10m RayNet Kabel	€ 1,245.00	€ 1,481.55
T70452	Augmented Reality Paket mit CAM210 Bullet Kamera, AR200, STNG 1m Backbone, T-Stück & 10m RayNet Kabel	€ 1,345.00	€ 1,600.55
T70581	Augmented Reality Paket mit CAM300 Eyeball Kamera, AR200, STNG 1m Backbone, T-Stück & 10m RayNet Kabel	€ 1,295.00	€ 1,541.05
E70537	AR200 IP Kamera Stabilisierungsmodul für Augmented Reality	€ 565.00	€ 672.35



AR200: LIEFERUMFANG



1. Montagerahmen (Oberteil).
2. Kleiner Dichtungsring.
3. AR200.
4. 3 große Fixierschrauben für Bügelmontage (Pozidriv-Flachkopfschrauben DIN7981 ST 3,9x22 C Z A4 Edelstahl)
5. Gehäusesockel (Unterteil).
6. 4 kleine Fixierschrauben für Aufbaumontage (Pozidriv-Flachkopfschrauben DIN 7981 ST 2,9x13 C Z A4 Edelstahl)
7. Schottwand-Halterung.
8. Großer Dichtungsring.
9. Dokumentation
10. SeaTalk^{NG}-Kabel (weiß) 6 m (19,69 Fuß).

SATELLITENFERNSEHEN



Die Satelliten-TV-Antennen von Raymarine bieten für Ihre Bordunterhaltung die gleiche Kombination aus hoher Leistung und Benutzerfreundlichkeit, die Sie von Ihrem Heim-Entertainment erwarten. In einer kompakten Kuppel untergebracht, verfolgen und empfangen unsere Antennensysteme automatisch Satelliten-TV-Signale unter fast allen Bedingungen - garantiert schneller, klarer und zuverlässiger Zugang zu Hunderten von digitalen Kanälen.

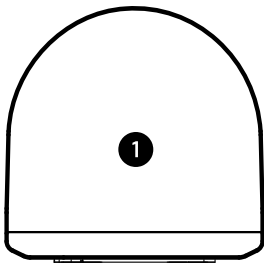
Art.-Nr.	Artikelbeschreibung	EXKL. MWST	INKL. 19% MWST
Satelliten-TV-Antennen			
SATELLITEN TV-ANTENNEN FÜR EUROPA			
E70454	33 STV - Satelliten TV-Antenne 33 cm Spiegelgröße, Europa-Version (ersetzt E42171)	€ 4,395.00	€ 5,230.05
E70457	37 STV - Satelliten TV-Antenne 37 cm Spiegelgröße, Europa-Version (ersetzt E93018-2)	€ 4,995.00	€ 5,944.05
E70462	45 STV - Satelliten TV-Antenne 45 cm Spiegelgröße, Europa-Version (ersetzt E93003-2)	€ 5,495.00	€ 6,539.05
E70466	45 STV - Satelliten TV-Antenne mit AutoSkew, 45 cm Spiegelgröße, Europa-Version (ersetzt E70151)	€ 5,995.00	€ 7,134.05
E70473	60 STV - Satelliten TV-Antenne 60 cm Spiegelgröße, für Europa, Mittlerer Osten und Südamerika (ersetzt E93008-2)	€ 9,995.00	€ 11,894.05
SATELLITEN TV-ANTENNEN FÜR DEN REST DER WELT			
E70453	33 STV - Satelliten TV-Antenne 33 cm Spiegelgröße, Nordamerika-Version (ersetzt E42170)	€ 4,395.00	€ 5,230.05
E70456	37 STV - Satelliten TV-Antenne 37 cm Spiegelgröße, Nordamerika-Version (ersetzt E93017-2)	€ 4,995.00	€ 5,944.05
E70461	45 STV - HD-Satelliten TV-Antenne 45 cm Spiegelgröße, Nordamerika-Version (ersetzt E93013-2)	€ 5,495.00	€ 6,539.05
E70471	60 STV - HD-Satelliten TV-Antenne 60 cm Spiegelgröße, Nordamerika-Version (ersetzt E93014-2)	€ 7,995.00	€ 9,514.05
E70455	33 STV - Satelliten TV-Antenne 33 cm Spiegelgröße, für Neuseeland (ersetzt E42220)	€ 4,395.00	€ 5,230.05
E70458	37 STV - Satelliten TV-Antenne 37 cm Spiegelgröße, für Neuseeland (ersetzt E42128-2)	€ 4,395.00	€ 5,230.05
E70459	37 STV - Satelliten TV-Antenne 37 cm Spiegelgröße, für Australien (ersetzt E42192-2)	€ 4,395.00	€ 5,230.05
E70460	37 STV - Satelliten TV-Antenne 37 cm Spiegelgröße, für China inkl. SAT9 (ersetzt E70333)	€ 4,995.00	€ 5,944.05
E70463	45 STV - Satelliten TV-Antenne 45 cm Spiegelgröße, für Neuseeland (ersetzt E93004-2)	€ 4,995.00	€ 5,944.05
E70464	45 STV - Satelliten TV-Antenne 45 cm Spiegelgröße, für Australien (ersetzt E42193-2)	€ 5,495.00	€ 6,539.05
E70468	45 STV - Satelliten TV-Antenne 45 cm Spiegelgröße, für China inkl. SAT9 (ersetzt E70334)	€ 4,995.00	€ 5,944.05
E70474	60 STV - Satelliten TV-Antenne 60 cm Spiegelgröße, für China und Neuseeland (ersetzt E93011-2)	€ 7,995.00	€ 9,514.05
E70475	60 STV - Satelliten TV-Antenne 60 cm Spiegelgröße, Gen. 2 für Australien (ersetzt E42194-2)	€ 7,995.00	€ 9,514.05

SATELLITENFERNSEHEN

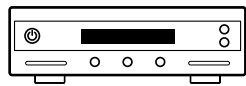
Art.-Nr.	Artikelbeschreibung	EXKL. MWST	INKL. 19% MWST
ZUBEHÖR			
E42172	33 STV Dummy (Leergehäuse) mit Grundplatte	€ 595.00	€ 708.05
E96016	37 STV Dummy (Leergehäuse) mit Grundplatte	€ 795.00	€ 946.05
E96009-V	45 STV Dummy (Leergehäuse) mit Grundplatte	€ 895.00	€ 1,065.05
E96013	60 STV Dummy (Leergehäuse) mit Grundplatte	€ 1,495.00	€ 1,779.05
E96007	45 STV Strom- und Datenkabel (Antenne>ACU)	€ 285.00	€ 339.15
E96008	HF-Spezialkoaxkabel für SAT-TV, 30m	€ 470.00	€ 559.30



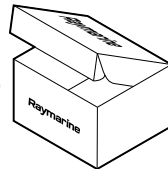
33STV / 37STV / 45STV / 60STV



2

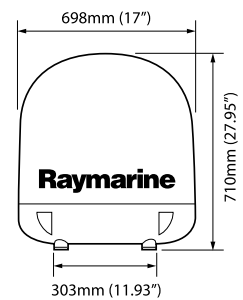
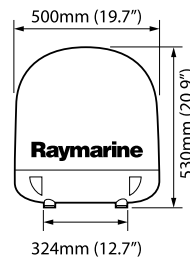
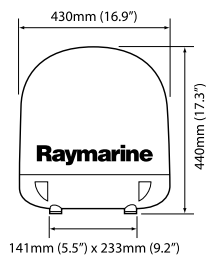
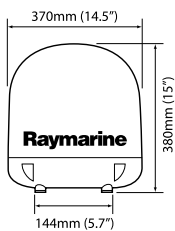


3



1. STV-Antennengehäuse
2. Antennen-Steuereinheit (ACU)
3. Zubehörpaket

← (mm / in.) →



AIS



SEGELN



CRUISING



FISCHEN

AIS-Systeme (automatische Identifikationssysteme) ermöglichen den kabellosen Austausch zwischen Booten und Verkehrsüberwachungszentren an Land in Bezug auf den Navigationsstatus. Handelsschiffe, Seeschiffe und Freizeitboote, die mit AIS-Sendern/ Empfängern ausgerüstet sind, übermitteln AIS-Meldungen mit dem Namen, Kurs, der Geschwindigkeit und dem aktuellen Navigationsstatus des Bootes.



AIS700 AIS-SENDER/EMPFÄNGER

Der AIS700 ist ein Transceiver der Klasse B mit der neuesten TDMA-Technologie. Komplett mit einem internen Antennensplitter, der es dem AIS ermöglicht, die Antenne mit der UKW-Funkanlage zu teilen.



AIS4000 AIS-SENDER/EMPFÄNGER

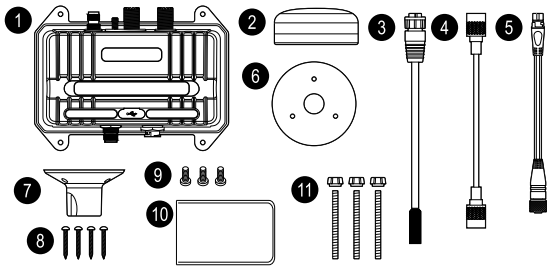
Der AIS4000 verfügt über ein hochauflösendes Farbdisplay für schnellen Zugriff auf integrierte Karten, Alarm und Nachverfolgung. Die zusätzliche Unterstützung drahtgebundener und drahtloser Vernetzung mit den Bordsystemen des Schiffes machen den AIS4000 zu einem erstklassigen Sender/ Empfänger der Klasse A, der nach SOLAS und für die Binnenschifffahrt zertifiziert ist.

Art.-Nr.	Artikelbeschreibung	EXKL. MWST	INKL. 19% MWST
AIS			
AIS			
E70476	AIS700 Klasse B Transceiver mit integriertem Splitter	€ 1,195.00	€ 1,422.05
AIS Class A			
E70601	AIS4000 Transponder-Paket Klasse A	€ 3,195.00	€ 3,802.05
ZUBEHÖR			
A80586	AIS4000/5000 Montagebügel	€ 50.00	€ 59.50
A80587	AIS4000/5000 Spannungskabel	€ 55.00	€ 65.45
A80588	AIS4000/5000 Verbindungsbox	€ 750.00	€ 892.50
A80589	GA200 & AIS4000/5000 GPS/GNSS Antenne (AXIOM Pro, AXIOM XL & AIS 700/ 4000/5000)	€ 140.00	€ 166.60
A80590	AIS4000/5000 UKW Antenne mit Befestigung	€ 415.00	€ 493.85
A80593	AIS4000/5000 Interface-Kabel (2x)	€ 290.00	€ 345.10
A80594	AIS4000/5000 "Stumm" Schalter	€ 50.00	€ 59.50
A80597	PL Stecker (PL-259 - männlich)	€ 20.00	€ 23.80
A80598	PL Stecker (PL-259 - weiblich)	€ 20.00	€ 23.80
A80599	GPS Stecker (TNC - Männlich)	€ 20.00	€ 23.80
A80600	GPS Stecker (TNC - Weiblich)	€ 15.00	€ 17.85
A06045	SeaTalkNG Spur Adapter-Kabel auf DeviceNet, weiblich, 400 mm	€ 45.00	€ 53.55

AIS



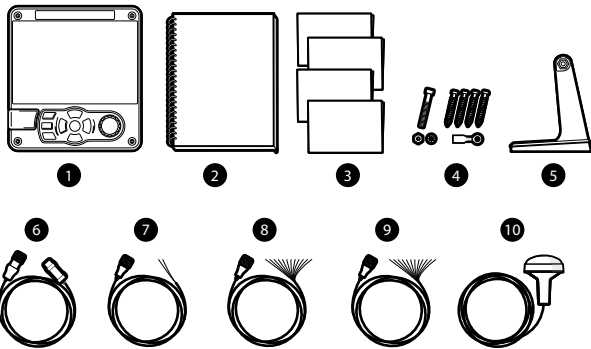
AIS700: LIEFERUMFANG



1. Sender/Empfänger
2. GNSS-Antenne mit 2 m Kabel
3. Strom-/Datenkabel
4. UKW-Funk-Kabel, 1m
5. DeviceNet zum SeaTalk^{NG}-Adapterkabel
6. GNSS-Antennendichtung
7. GNSS-Antennen-Mastmontage
8. Befestigungen für die AIS-Einheit
9. Schrauben
10. Dokumentation
11. Befestigungen für die optionale Aufbaumontage der GNSS-Antenne

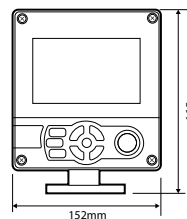
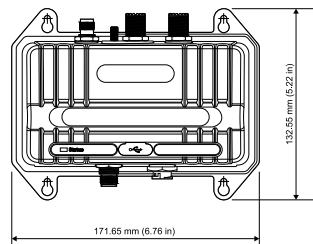


AIS4000: LIEFERUMFANG



1. AIS-Sender/Empfänger
2. Produkthandbuch
3. Dokumentationspaket
4. Befestigungsmaterial
5. Montagehalterung
6. STng-zu-DeviceNet-Kabel
7. Stromkabel
8. 14-Wege-Datenkabel
9. 18-Wege-Datenkabel
10. GNSS-Antenne mit Anschlusskabel

← (mm / in.) →



UKW-FUNKGERÄTE



SEGELN



CRUISING



FISCHEN

Von kompakten UKW-Funkgeräten zur ultimativen All-in-One-Kommunikationslösung – wir haben für jeden Skipper die richtige UKW-Funkanlage! Mit den UKW-Funkanlagen von Raymarine sind Sie immer klar und deutlich zu hören. Ob es unser neues kompaktes Ray53, das umfangreich ausgestattete Ray63 oder das multifunktionale Ray73 ist - bei Ihrer UKW-Funkanlage von Raymarine können Sie sich auf einwandfreie Kommunikation auf dem Wasser für viele Jahre verlassen.



RAY53

Das Ray53-Funkgerät von Raymarine ist klein, verfügt aber über großartige Funktionen und eine starke Leistung. Das Ray53 ist eine voll funktionstüchtige UKW-See-Funkanlage mit Digital Selective Calling (DSC) der Klasse D und einem eingebauten GPS-Empfänger.



RAY63

Das Ray63 bietet eine zuverlässige UKW-Leistung, Multistationssteuerung und Gegensprechfunktion mit optionalen kabellosen und kabelgebundenen RayMic-Controllern. Das Ray63 verfügt über einen eingebauten GPS-Empfänger und Digital Selective Calling (DSC) der Klasse D.



RAY73

Das Ray73 bietet die gleichen Funktionen, Leistung und Fernbedienungsoptionen wie das vollausgestattete Ray63, plus einem integrierten AIS-Empfänger. NMEA0183- und NMEA2000-Anschlüsse ermöglichen die Vernetzung des Ray73 mit Kartenplottern für die AIS- und DSC-Funktionen.

RAY90

Die festmontierte modulare UKW-Funkanlage Ray90 ermöglicht Multi-Station-Kommunikation mit Leistung und Flexibilität von völlig neuer Qualität. Das Ray90 ist ein Black-Box-Design mit einem Sender/Empfänger, der unter Ihrer Steuerkonsole, in einem Schrank oder an einer beliebigen anderen Stelle außerhalb Ihres Sichtfelds untergebracht werden kann.

RAY91

Zusätzlich zu einem vollausgestatteten UKW-Funksystem verfügt das Ray91 auch über einen eingebauten AIS-Empfänger (Automatisches Identifizierungssystem). Das Ray91 kann Navigations- und Sicherheitsmeldungen von mit AIS ausgerüsteten Booten in der Nähe empfangen und sie mit Ihrem kompatiblen MFD, Kartenplotter, Radar und Ihren Instrumenten teilen.



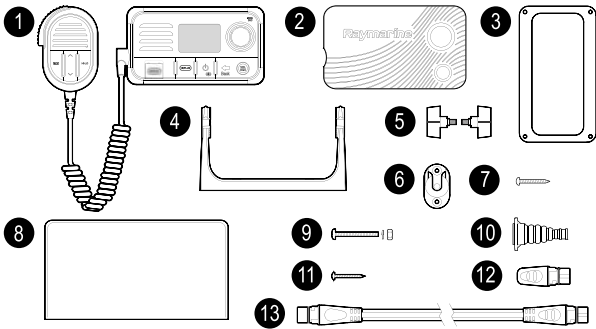
UKW-FUNKGERÄTE

Art.-Nr.	Artikelbeschreibung	EXKL. MWST	INKL. 19% MWST
UKW-SEE-/BINNENFUNK-ANLAGEN			
UKW-SEE-/BINNENFUNK-ANLAGEN			
E70524	Ray53 UKW-See/Binnenfunkanlage mit integriertem GPS-Empfänger	€ 415.00	€ 493.85
E70516	Ray63 UKW-See/Binnenfunkanlage mit integriertem GPS-Empfänger (Anschluss für optionale Zweit-Bedienstation)	€ 525.00	€ 624.75
E70517	Ray73 UKW-See/Binnenfunkanlage mit integriertem GPS- und AIS-Empfänger (Anschluss für optionale Zweit-Bedienstation)	€ 745.00	€ 886.55
E70492	Ray90 Modulare UKW-See-/Binnenfunkanlage DSC/ATIS (inkl. kabelgebundenes Handset, passivem Lautsprecher, Kabel)	€ 895.00	€ 1,065.05
E70493	Ray91 Modulare UKW-See-/Binnenfunkanlage DSC/ATIS, mit AIS-Empfänger (inkl. kabelgebundenes Handset, passivem Lautsprecher, Kabel)	€ 1,095.00	€ 1,303.05
T70424	Ray90 UKW-Blackbox See-/Binnenfunkanlage DSC/ATIS mit AIS700 Klasse B Transceiver (inkl. kabelgebundenen Handhörer, passivem Lautsprecher und Kabel)	€ 1,895.00	€ 2,255.05
ZUBEHÖR FUNKANLAGEN			
T70469	Ray63/73 kabellose Bedienstation inkl. kabelloses Handset, WLAN-Hub und Aktiv-Lautsprecher	€ 655.00	€ 779.45
T70433	Ray90 kabellose Bedienstation inkl. kabelloses Handset, WLAN-Hub und Aktiv-Lautsprecher	€ 655.00	€ 779.45
T70434	Ray90 kabellose Zweit-Bedienstation inkl. kabelloses Handset und Aktiv-Lautsprecher	€ 405.00	€ 481.95
T70432	Ray90 kabelgebundene Zweit-Station, inkl. Raymic Handset, Y-Kabel, Passiv-Lautsprecher & 10m Kabel	€ 480.00	€ 571.20
A80540	Ray90/91 WLAN-Hub, wird benötigt zur Verbindung der kabellosen Handsets	€ 270.00	€ 321.30
A80541	Ray90/91 WLAN-Hub Antennenverlängerungskabel, 5m	€ 90.00	€ 107.10
A80542	Ray90/91 Passiv-Lautsprecher	€ 110.00	€ 130.90
A80543	Ray90 Aktiv-Lautsprecher	€ 155.00	€ 184.45
R70430	RAY 63/73 Handmikrofon	€ 115.00	€ 136.85
A80544	Ray90/91 Kabelloses Handset (mit Tasche/Ladegerät)	€ 290.00	€ 345.10
A80289	Ray63, Ray73 & Ray90/91 RayMic Handset (ohne Kabel)	€ 235.00	€ 279.65
A80291	Ray63, Ray73 & Ray90 RayMic Verlängerungskabel, 5 m	€ 90.00	€ 107.10
A80292	Ray63, Ray73 & Ray90 RayMic Verlängerungskabel, 10 m	€ 110.00	€ 130.90
A80290	Ray63, Ray73 & Ray90 RayMic Verlängerungskabel, 15 m	€ 155.00	€ 184.45
A80296	Adapterkabel für Handmikrofon für rückseitigen Anschluss (12 Pin auf 8 Pin), 40 cm	€ 80.00	€ 95.20
A80297	Adapterkabel für Handset (12 Pin auf 12 Pin) mit passiven Lautsprecheranschluss, 40 cm	€ 75.00	€ 89.25
A80333	Schwarzer Frontrahmen für Ray63/73	€ 5.00	€ 5.95
R70739	Ray63/73 Drahtlos-Adapterkabel 220mm	€ 55.00	€ 65.45
R70484	Mikrofon-Halter Ray218/55/49 und Ray50/52/60/70/260 und Ray53/63/73	€ 10.00	€ 11.90
M95435	externer Trichter-Lautsprecher	€ 305.00	€ 362.95

UKW-FUNKGERÄTE



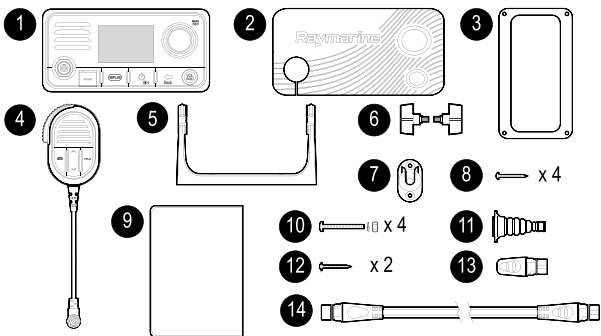
RAY53: LIEFERUMFANG



1. UKW-Funkanlage
2. Sonnenabdeckung
3. Montagedichtung
4. Montagehalterung (Bügelhalterung)
5. Schrauben für die Bügelhalterung
6. Mikrofonhalterung
7. 4x Schrauben M4x25 (für Bügelmontage)
8. Dokumentation
9. 4 x M4-Muttern, Federscheiben und M4x25-Maschinenschrauben (für Panelmontage)
10. Antennen-Schutzkit
11. 2x Schrauben M4x12 (zur Montage der Mikrofonhalterung)
12. SeaTalk^{NG}-Blindstopfen
13. SeaTalk^{NG}-Spurkabel 400 mm (15,7 Zoll)



RAY63/73: LIEFERUMFANG

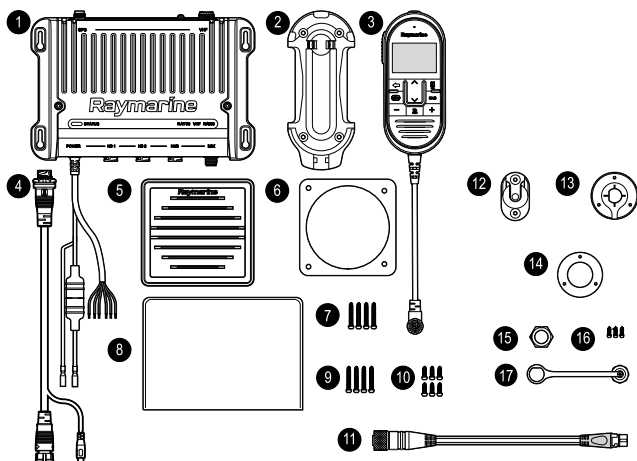


1. UKW-Funkanlage
2. Sonnenabdeckung
3. Montagedichtung
4. Handmikrofon
5. Montagehalterung (Bügelhalterung)
6. Schrauben für die Bügelhalterung
7. Mikrofonhalterung
8. 4x Schrauben M4x25 (für Bügelmontage)
9. Dokumentation
10. 4 x M4-Muttern, Federscheiben und M4x25-Maschinenschrauben (für Panelmontage)
11. Antennen-Schutzkit
12. 2x M4x12 Schrauben (für Montage der Mikrofonhalterung)
13. SeaTalk^{NG}-Blindstopfen
14. SeaTalk^{NG}-Spurkabel 400 mm (15,7 Zoll)

UKW-FUNKGERÄTE

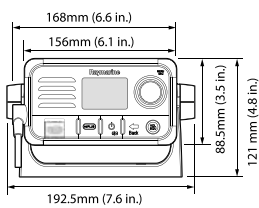


RAY90: LIEFERUMFANG

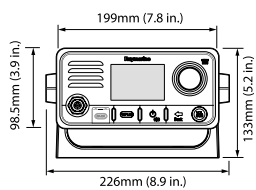


1. Ray90 / Ray91 UKW-DSC-Funkbasisstation (inklusive Strom- und Datenkabel)
2. Halterung für kabelgebundenes Handset
3. Kabelgebundenes Handgerät
4. Adapterkabel für kabelgebundenes Handgerät mit RCA-Audio 400 mm (1,3 Fuß)
5. Passiver Lautsprecher und Rahmen
6. Montagendichtung für den passiven Lautsprecher
7. 4x Schrauben M4x25 (für Montage des kabelgebundenen Lautsprechers)
8. Dokumentation
9. 4x Schrauben M4x25 (für Montage der Basisstation)
10. 6x Schrauben M4x12 (für Montage der Handset-Halterung und der Handset-Hakenplatte)
11. Adapterkabel von DeviceNet zu SeaTalk^{NG} 1m (3,28 Fuß)
12. Hakenplatte für Handset
13. Platte für die Durchgangsmontage
14. Dichtung der Platte für die Durchgangsmontage
15. Mutter für die Durchgangsmontage
16. 3x Schrauben für die Durchgangsmontageplatte
17. Staubkappe für die Durchgangsmontage

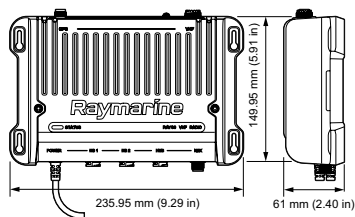
← (mm / in.) →



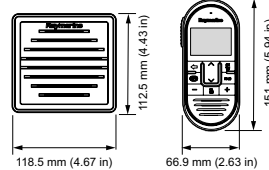
RAY53



RAY63/73



RAY90/91



NEUBOAT 360 DOCK



NEU

Wir sind eine strategische Allianz mit Avikus eingegangen, einem Pionier auf dem Gebiet der autonomen Schifffahrt, um die Avikus NeuBoat-Technologie in Raymarine-Systeme zu integrieren. Raymarine und Avikus verschönern Ihre Zeit auf dem Wasser und sorgen dafür, dass Sie Ihr Boot frei von unnötigen Sorgen navigieren und anlegen können. Das NeuBoat Dock 360° Rundumsicht-Andockkamarasystem für die Kartenplotter der Axiom Serie beinhaltet die hochmoderne autonome Technologie von Avikus, sodass Sie Ihr Boot absolut sicher anlegen können.

Das Anlegen eines Bootes kann stressig sein. Tote Winkel, Wind und Strömungen wirken Sie auf das Anlegemanöver aus. Das Raymarine- und Avikus NeuBoat-System macht das Anlegen mühelos. NeuBoat Dock bietet eine 360-Grad-Sicht rund um Ihr Schiff herum und eliminiert tote Winkel, sodass Sie in engen Bereichen manövrieren und sich der Anlegestelle stressfrei nähern können.



360 GRAD RUNDUMSICHT

Ein 6-Kamera-System bietet einen 360-Grad-Blick aus der Vogelperspektive auf Ihr Schiff.



MIT VERTRAUEN ANLEGEN

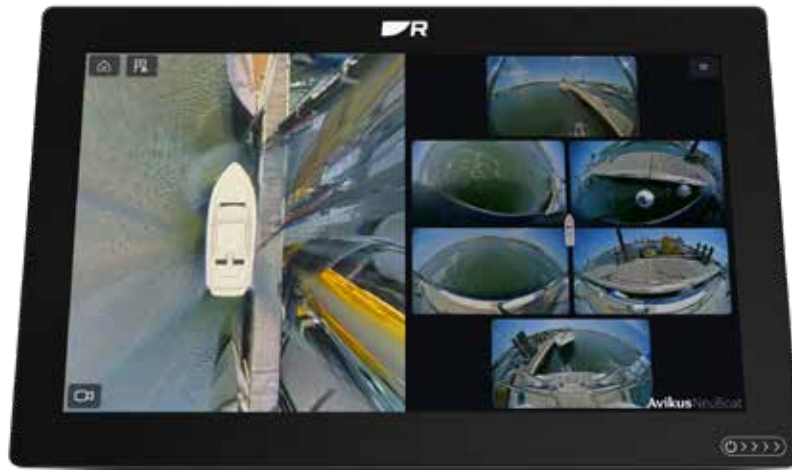
Die Entfernungangaben auf dem Bildschirm geben Ihnen visuelle Hinweise und helfen Ihnen beim Andocken auf engstem Raum.



MEHRERE ANSICHTEN

Genießen Sie eine 360-Grad-Ansicht oder betrachten Sie jede Kamera unabhängig von den anderen mit den voreingestellten Docking-Modi.

NEUBOAT 360 DOCK



SECHS SURROUND VIEW MONITORKAMERAS

Diese Kameras werden am Bug, Bug-Backbord, Bug-Steuerbord, Backbord, Steuerbord und Heck Ihres Schiffes installiert und bieten eine 360°-Rundumsicht aus der Vogelperspektive auf die unmittelbare Umgebung Ihres Schiffes. Sechs Kameras bieten eine Abdeckung für Schiffe bis zu 30 m (100 ft)

AVIKUS KAMERA-UMRECHNUNGSEINHEIT

Dieses unter Deck installierte Gerät empfängt Daten die Daten der sechs Surround View Monitorkameras und überträgt die verarbeiteten Daten dann an die angeschlossene Objekterkennungseinheit. Für Schiffe mit einer Länge von mehr als 15 Metern (50 Fuß) kann eine zusätzliche Kamera-Umrechnungseinheit und Netzwerkverkabelung erforderlich sein.

OBJEKTERKENNUNGSEINHEIT

Die unter Deck installierte Avikus Objekterkennungseinheit empfängt Daten von der Kamera-Umrechnungseinheit und interpretiert dann die visuellen Informationen aller angeschlossenen Kameras in einer synchronisierten Ansicht.

AXIOM DISPLAY

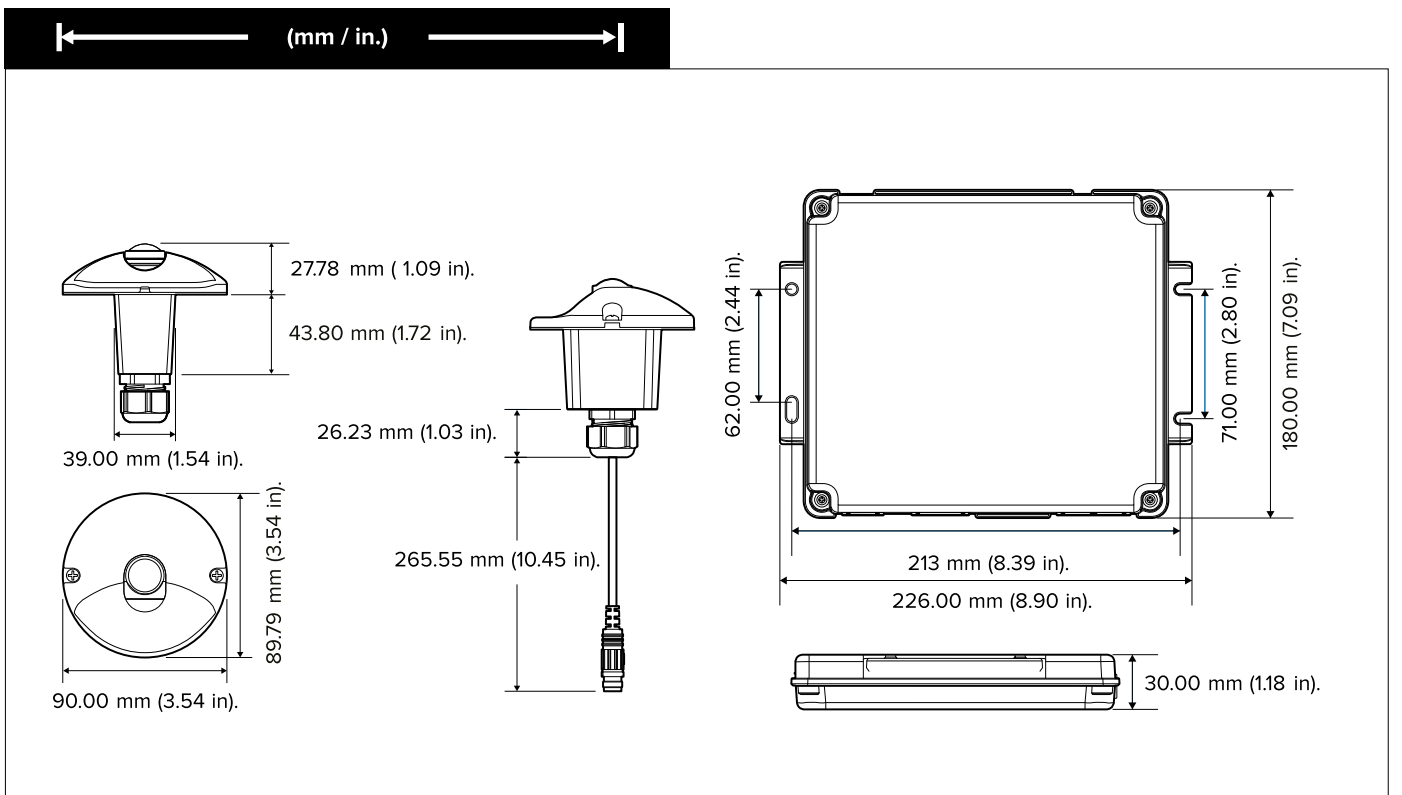
Am Steuerstand bietet ein Axiom-Kartenplotter einfachen Touchscreen-Zugriff auf die Benutzeroberfläche von NeuBoat Dock und der 360-Grad-Kameraansicht.

VEREINFACHTE INSTALLATION FÜR BOOTSBAUER

Das Avikus NeuBoat Dock von Raymarine wurde für den Bootsneubau entwickelt und bietet eine vereinfachte Konfiguration und Inbetriebnahme. Die Kalibrierung kann an Land oder im Wasser durchgeführt werden. Es sind keine umständlichen Kalibrierungsmatten oder -punkte wie bei anderen Systemen erforderlich. Für die Kalibrierung ist es nicht erforderlich, dass Raymarine-Mitarbeiter vor Ort in Werft sind. NeuBoat Dock kann mit einer einfachen Internetverbindung über die WLAN-Schnittstelle im Axiom oder einem YachtSense Link-Router aus der Ferne kalibriert werden.

NEUBOAT 360 DOCK

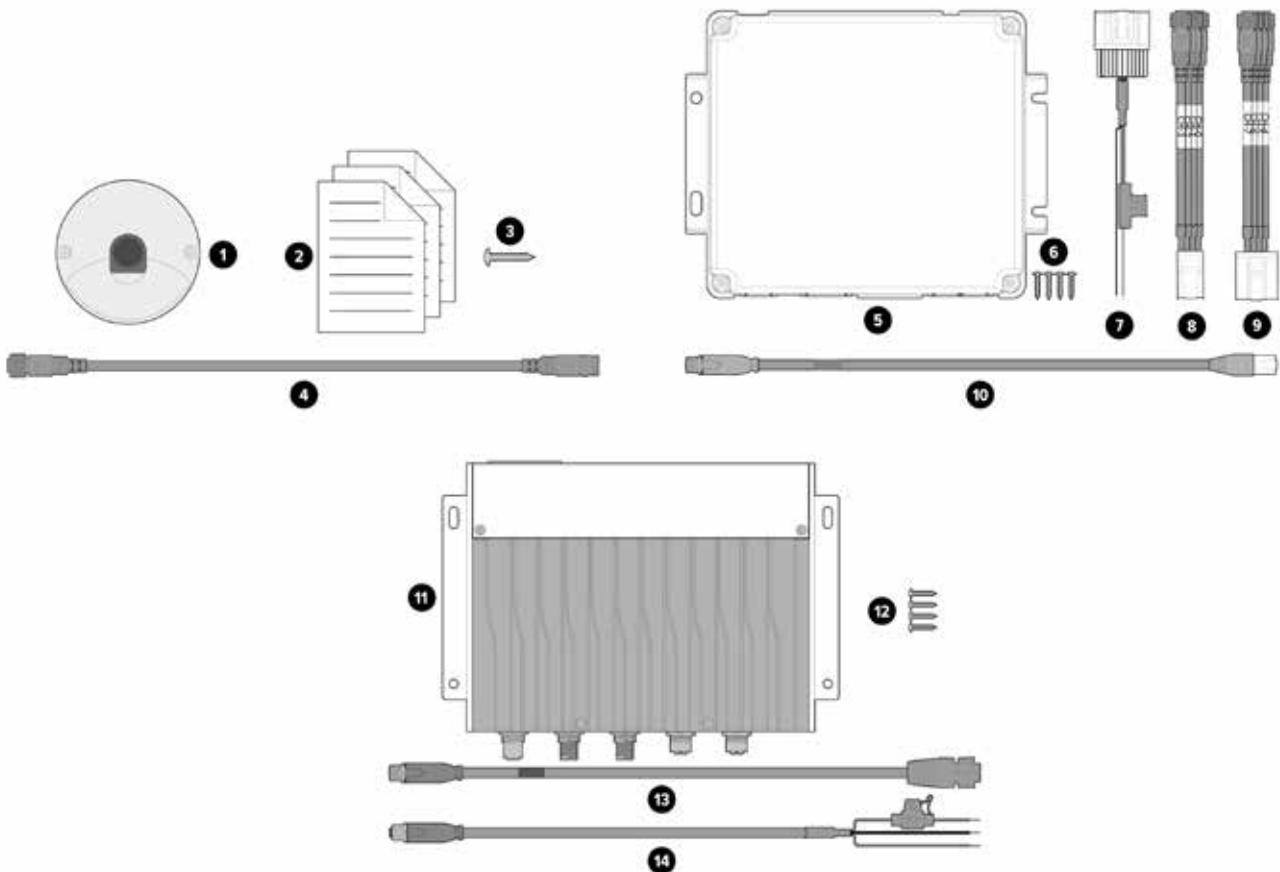
Art.-Nr.	Artikelbeschreibung	EXKL. MWST	INKL. 19% MWST
Neuboat 360 Dock			
Neuboat 360 Dock System			
E70699	NeuBoat Dock Basis-System	€ 19,995.00	€ 23,794.05
ZUBEHÖR			
A80760	Kamera-Konvertierungseinheit	€ 4,995.00	€ 5,944.05
A80761	Kamera auf Kamera-Konvertierungseinheit Kabel, 15 m	€ 195.00	€ 232.05
A80762	Kamera auf Kamera-Konvertierungseinheit Kabel, 20 m	€ 295.00	€ 351.05
A80763	Kamera-Konvertierungseinheit auf RayNet Kabel, 15 m	€ 195.00	€ 232.05
A80764	Kamera-Konvertierungseinheit auf RayNet Kabel, 25 m	€ 295.00	€ 351.05
A80765	Objekt-Wahrnehmungseinheit auf RayNet Kabel, 25 m	€ 295.00	€ 351.05
A80766	Objekt-Wahrnehmungseinheit auf RayNet Kabel, 50 m	€ 495.00	€ 589.05
A80767	Kamera-Konvertierungseinheit zu Objekt-Wahrnehmungseinheit Kabel, 15 m	€ 195.00	€ 232.05
A80768	Kamera-Konvertierungseinheit zu Objekt-Wahrnehmungseinheit Kabel, 25 m	€ 295.00	€ 351.05
A80769	Objekt-Wahrnehmungseinheit-Spannungskabel, 2 m	€ 95.00	€ 113.05
A80770	Kamera-Konvertierungseinheit-Spannungskabel, 1 m	€ 45.00	€ 53.55
A80771	Kamera-Konvertierungseinheit Kamera-Eingangskabel_1, 0,2 m	€ 45.00	€ 53.55
A80772	Kamera-Konvertierungseinheit Kamera-Eingangskabel_2, 0,2 m	€ 45.00	€ 53.55



NEUBOAT 360 DOCK



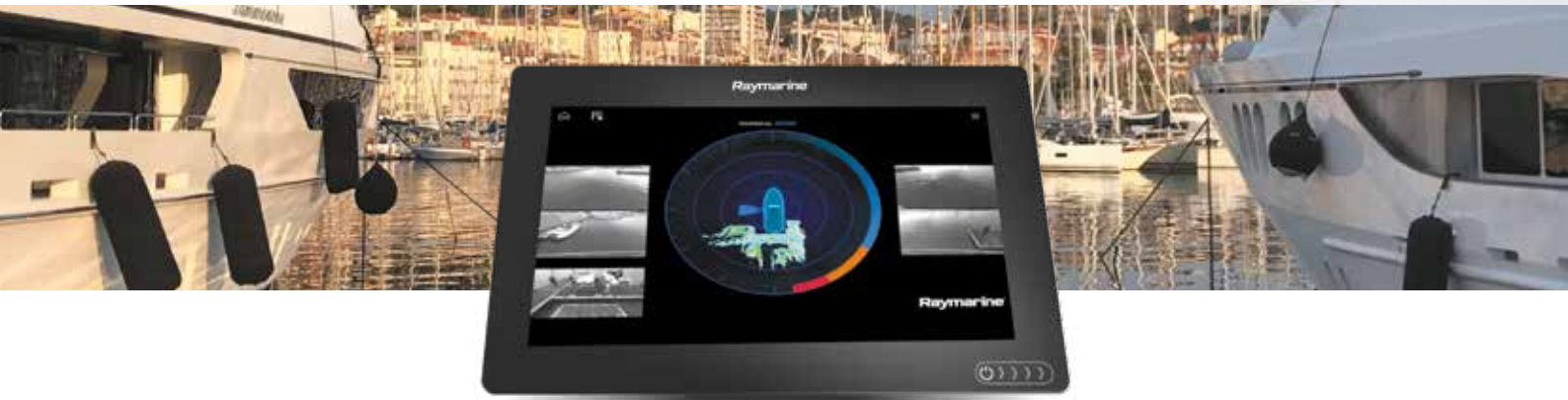
NEUBOAT DOCK: LIEFERUMFANG



- | | |
|--|--|
| <ol style="list-style-type: none"> 1. (6x) Surround-View-Monitor-Kameras. 2. (1x) Dokumentationspaket (enthält die Datei für die Platzierungsposition). 3. (24x) Befestigungsschrauben. 4. (6 x) SVM-Kamera zu CCU-Verbindungskabel, 15 m (49,21 ft). 5. (1x) Kamera-Umrechnungseinheit. 6. (4x) Befestigungsschrauben 7. (1x) CCU-Spannungskabel, 1 m (3,3 ft). | <ol style="list-style-type: none"> 8. (1x) CCU- Kameraeingangskabel 1, 200 mm (7,87 Zoll). 9. (1x) CCU Kameraeingangskabel 2, 200 mm (7,87 Zoll). 10. (1x) CCU zu ORU-Verbindungskabel, 15 m (49,21 ft). 11. (1x) Objekterkennungseinheit. 12. (4x) Befestigungsschrauben. 13. (1x) ORU auf RayNet-Kabel, 25 m (82,02 ft). 14. (1x) ORU-Spannungskabel, 2 m (6,56 ft). |
|--|--|

DOCKSENSE

TECHNOLOGIE FÜR ASSISTIERTES ANLEGEN



CRUISING



FISCHEN

DOCKSENSE™-CONTROL – TECHNOLOGIE FÜR ASSISTIERTES ANLEGEN

DockSense ist in Form der Systeme DockSense Control und DockSense Alert erhältlich. DockSense Alert bietet ein erweitertes Situationsbewusstsein für Kapitäne. DockSense Control baut darauf auf und kontrolliert das Steuerungssystem wie nachfolgend beschrieben. DockSense-Systeme sind nur über Bootsbauer und Fachhändler erhältlich.



DIE HERAUSFORDERUNG DES ANLEGENS

Mit einem Boot anzulegen kann eine stressige Erfahrung sein, sogar für die erfahrensten Kapitäne. Oft erschweren Wind und Strömungen die Aufgabe, und Missgeschicke beim Anlegen können teure Reparaturen nach sich ziehen. Das System DockSense™ von Raymarine wurde entwickelt, um die Manövriermöglichkeiten des Kapitäns mithilfe eines auf virtueller Technologie basierenden Fenders (Virtual Bumper™) rund um das Boot zu verbessern. Sollte ein Objekt wie ein Pfahl oder ein anderes Boot mit dem virtuellen Fender kollidieren, steuert DockSense™ Control automatisch gegen, passt die Geschwindigkeit an, um das Objekt zu meiden, und assistiert dem Kapitän dabei, das Boot zur Anlegestelle zu navigieren.

DIE ZUKUNFT DER BOOTSSTEUERUNG

DockSense™ Control verwendet die Positionserkennungstechnologien Global Positioning System (GPS) und Attitude Heading Reference System (AHRS), um die Effekte von Wind und Strömungen zu kompensieren, damit das Boot problemlos und ohne teure Kollisionen sicher an die Anlegestelle kommt. Die Systeme von DockSense von Raymarine beinhalten mehrere FLIR-Machine-Vision-Kameras, ein zentrales Verarbeitungsmodul und die DockSense-App, die auf dem Axiom-Navigationsdisplay von Raymarine läuft. Das System lässt sich in moderne Joystick-Antriebssysteme integrieren und bietet assistierte Steuerungs- und Tempobefehle, um Kapitänen eine reibungslose Ankunft zu gewährleisten.

DOCKSENSE

TECHNOLOGIE FÜR ASSISTIERTES ANLEGEN

DOCKSENSE™ ALERT

DockSense Alert ist die nächste Generation der intelligenten Anlege-Technologie von Raymarine, die das Bewusstsein des Kapitäns für die unmittelbare Umgebung während des Manövrierens des Schiffes auf engem Raum verbessert. Mit der fortschrittlichen Stereobildkamera-Technologie erkennt DockSense Alert Objekte oberhalb der Wasserlinie und erstellt eine intuitive Karte mit potenziellen Gefahren rund um das Boot. Live-Video-Bilder verbessern die Sicht des Kapitäns, während akustische und optische Alarmer den Kapitän informieren, wenn sich ein Objekt in der Nähe des Bootes befindet.



MIT SICHERHEIT ANLEGEN

DockSense Alert gibt Kapitänen die Zuversicht, in schwierigen Situationen an jedem Bootssteg, an jedem Ort anzulegen. Im Gegensatz zu anderen Anlege-Assistenten benötigt DockSense Alert keine komplexen externen Docksignale oder -sensoren. DockSense Alert von Raymarine ist vollständig eigenständig und in das Navigationssystem des Boots Schiffs integriert und es ist an jedem Andockplatz einsatzbereit.

Die Axiom-App DockSense Alert bietet eine informative Karte, die den Abstand zu Objekten rund um das Boot anzeigt. Live-Kamera-Feeds bieten mehr Sicherheit, indem sie blinde Flecken eliminieren und es dem Kapitän ermöglichen, das Geschehen in Echtzeit zu sehen. DockSense Alert bietet außerdem hilfreiche Benachrichtigungen, die auf den vom Kapitän bevorzugten Abstand für den Näherungsalarm abgestimmt sind.

DOCKSENSE ALERT SCHIFFSINTEGRATION

DockSense-Alert-Systeme sind für die Installation durch spezialisiertes Fachpersonal konzipiert und Axiom-Multifunktions-Navigationsdisplays von Raymarine können in die Systeme integriert werden. Neben fortschrittlichen 3D-Stereobildkameras benötigen DockSense-Alert-Systeme eine Präzisionstechnologie für Kurs- und Bewegungserkennung in Form der Kurssensoren DockSense AR250 und AR270. Die beiden Sensoren kombinieren sich zu einem hochpräzisen GPS-Kompass-System, das nicht von magnetischen Störungen beeinträchtigt wird. Wenn Sie ein Boot ausstatten, werden DockSense-Experten von Raymarine mit Ihrem technischen Team zusammenarbeiten, um ein DockSense-Alert-System zu entwickeln, das Ihnen eine maximale Abdeckung und Zuverlässigkeit bietet.



Art.-Nr.	Artikelbeschreibung	EXKL. MWST	INKL. 19% MWST
DockSense			
DockSense Alert - nur über die Erstausrüstung bei Boots- und Yachtwerften und spezialisierten Servicepartnern erhältlich			
T70486	DockSense Alert 1 Kamera System		Preis auf Anfrage
T70487	DockSense Alert 3 Kamera System		Preis auf Anfrage
T70488	DockSense Alert 5 Kamera System		Preis auf Anfrage
DockSense Control - nur über die Erstausrüstung bei Boots- und Yachtwerften und spezialisierten Servicepartnern erhältlich			
T70489	DockSense Control 3 Kamera System		Preis auf Anfrage
T70490	DockSense Control 5 Kamera System		Preis auf Anfrage

YACHTSENSE ECO-SYSTEM

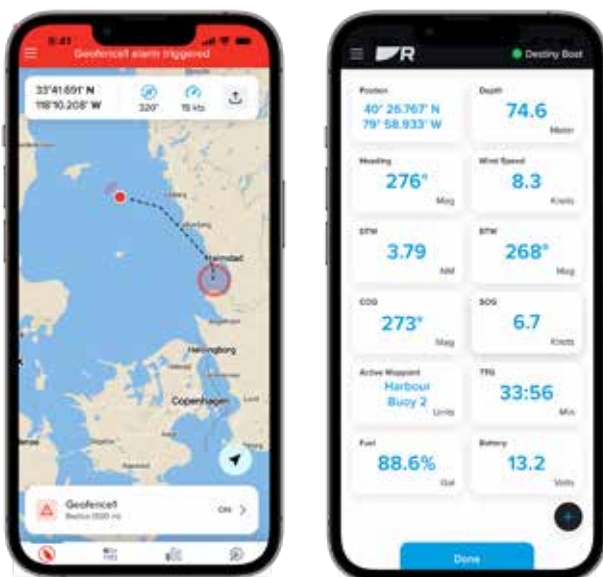


Das neue YachtSense Eco-System ermöglicht eine vollständige Integration aller im Netzwerk angeschlossenen Geräten an Bord und die Überwachung dieser, wenn Sie sich nicht auf Ihrem Boot befinden.

Ein installiertes System bietet Ihnen die Gewissheit, dass Ihr Schiff vor, während und nach der Reise einsatzbereit ist. Sie sind immer mit Ihrem Boot verbunden.

Ihre Reisevorbereitungen können bereits vor der Abreise beginnen, und während der Fahrt können sich Gäste und Besatzung mit dem System verbinden.

YachtSense Eco-System-Komponenten



STUFE 1: MOBILE STEUERUNG

RAYMARINE-APP

Die Raymarine®-App kann unabhängig von YachtSense Link und YachtSense betrieben werden. Die App verbindet sich über Wi-Fi direkt mit den Axiom®-Displays.

- Sehen und bedienen Sie Ihr Axiom-Multifunktionsdisplays von überall an Bord aus
- Sicherung von Wegpunkten, Tracks und Screenshots auf Ihrem mobilen Gerät

RAYMARINE-APP MIT YACHTSENSE LINK

- Remote-Zugriff und Steuerung der mit YachtSense verbundenen Geräten
- Fernüberwachung Ihres Bootes mit GeoFence und YachtSense Link
- Anzeige von Instrument- und Navigationsdaten in Echtzeit



YACHTSENSE ECO-SYSTEM



STUFE 2: KONNEKTIVITÄT AUSSERHALB DES BOOTES

YACHTSENSE LINK

YachtSense Link ist ein vielseitiger mobiler Router, der speziell für marine Anwendungen entwickelt wurde. Dieser ist mit Raynet-Ethernet-Anschlüssen, mobiler Breitbandkonnektivität und Bord-Wi-Fi ausgestattet. YachtSense Link ermöglicht es der Crew und Ihrer Familie, Axiom®-Displays, Mobiltelefone, Tablets und PCs mit einem einheitlichen Bord-Netzwerk zu verbinden. YachtSense Link wechselt automatisch zwischen dem Wi-Fi am Yachthafen und mobilen Netzwerken, um sicherzustellen, dass Sie immer verbunden sind. Kombinieren Sie YachtSense Link mit der Ray Marine-App, um einen Fernzugriff auf Ihr Raymarine-Netzwerk zu erhalten, und genießen Sie die zusätzliche Sicherheit der GeoFence-Fernüberwachung Ihres Bootes. YachtSense Link verfügt außerdem über digitale Schalt-/Überwachungskanäle mit niedriger Spannung zur Steuerung und Überwachung von elektrischen Geräten an Bord, wie Pumpen, Batterien, Beleuchtung und vieles mehr.

- Mobile Breitbandverbindung zu 4G-(LTE)-Netzwerken (SIM-Karte und Datenvolumen erforderlich)
- Unterstützt Dual-SIM-Karten für eine nahtlose Verbindung zu internationalen Mobilnetzwerke
- 4 Raynet-Ethernet-Anschlüsse für den Anschluss von Raymarine-Geräten
- Integriertes GPS mit der Reichweite einer 4-in-1-Antenne (GPS/GNSS, 3G, 4G und Wi-Fi)
- Stromsparender Modus unterstützt GeoFence-Fernüberwachung (Abonnement erforderlich)
- SeaTalkNG/NMEA2000-Anschluss
- 4 digitale Eingangs- und Ausgangsschaltkanäle mit niedriger Spannung
- Einfache Selbsteinrichtung über einen Webbrowser oder einem Axiom-Display
- Das robuste IPX6-Gehäuse ist stoß- und vibrationsbeständig.

STUFE 3: SMART HOME AUF DEM WASSER

YACHTSENSE

YachtSense ist das maßgeschneiderte digitale Steuerungssystem von Raymarine, das alle elektrischen und elektronischen Systeme eines Schiffs steuert und überwacht. Ist das digitale YachtSense-Steuerungssystem mit der Raymarine-App und dem YachtSense-Link in einem Netzwerk verbunden, dann kann es von überall aus per Fernzugriff über das Internet gesteuert werden. Bedienen Sie Geräte an Bord, überwachen Sie Bootssysteme und reagieren Sie auf Benachrichtigungen direkt über die Raymarine-App auf Ihrem Mobiltelefon oder Tablet.



YACHTSENSE ECO-SYSTEM



STUFE 1: BEFEHL UND STEUERUNG

Sehen und bedienen Sie Axiom über Ihr Smartphone oder Tablet von überall an Bord aus.



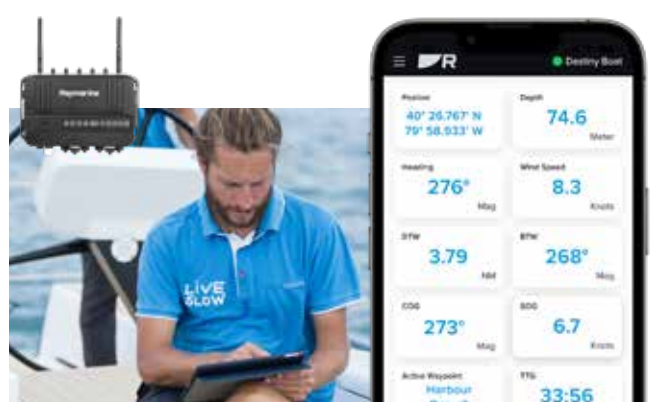
STUFE 1: SICHERES BACKUP

Wichtige Wegpunkte, Routen und Tracks können auf Ihr mobiles Gerät übertragen werden.



STUFE 2: FERNÜBERWACHUNG

Raymarine GeoFence zeigt Warnungen und Benachrichtigungen an, wenn sich Ihr Boot innerhalb oder außerhalb einer Sicherheitszone bewegt.



STUFE 2: BLEIBEN SIE AUF DEM LAUFENDEN

Halten Sie die Verbindung mit Instrumenten und Navigationsgeräten aufrecht und lassen Sie sich die Daten in Echtzeit an Bord oder aus der Ferne anzeigen.

YACHTSENSE ECO-SYSTEM



STUFE 2: FERNÜBERWACHUNG

Überwachen Sie Bilgenpumpen, Batteriespannung, Landstrom, Rauchmelder und vieles mehr. Die Steuerung wird durch das Hinzufügen eines Schaltrelais ermöglicht.

STUFE 2: IMMER VERBUNDEN

Verbinden Sie Raymarine-Geräte, Tablets, Smart-TVs und andere drahtlose Geräte mit einem einheitlichen Bord-Wi-Fi-Netzwerk mit 4G-Breitband.

STUFE 3: GESAMTE STEUERUNG DES ELEKTRISCHEN SYSTEMS AN BORD



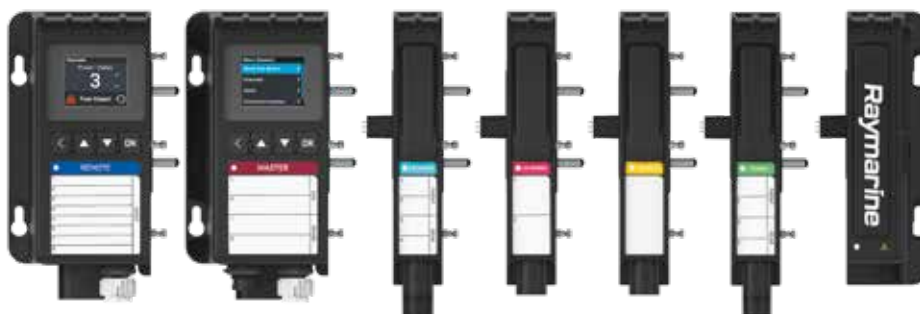
Art.-Nr.	Artikelbeschreibung	EXKL. MWST	INKL. 19% MWST
YachtSense Link			
YachtSense Link Router			
E70640	YachtSense Link Marine Cloud Router mit 4x GB RayNet, Wi-Fi, 3G/4G, GNSS, ext. Premium Antenne m. 5m Kabel und IN/OUT Kabelsatz	€ 1.295,00	€ 1.541,05
YachtSense Link - ZUBEHÖR			
A80701	Verlängerungskabel 5m für externe YachtSense Link Multi-Antenne	€ 395,00	€ 470,05
A80718	Verlängerungsrohr für Montage der externen Antenne	€ 25,00	€ 29,75

YACHTSENSE



Digitales Steuerungssystem YachtSense

YachtSense™ ist die Zukunft der Schiffsautomatisierung. YachtSense™ ist ein fortschrittliches digitales Steuerungssystem, das Ihnen eine vollständige Kontrolle und Überwachung der elektrischen Systeme an Bord gibt. YachtSense bietet das am besten skalierbare, konfigurierbare und ausfallsicherste Automatisierungssystem auf dem Markt für Marineelektronik. Das System bietet eine intuitive Steuerung aller Geräte, von Beleuchtung über Pumpen und Sonnenverdecken bis hin zu Scheibenwischern, Ankerwinden und Badeplattformen.



SKALIERBAR

Die einzigartige, modulare Systemarchitektur gibt Werften die Möglichkeit, digitale Steuerungslösungen zu entwerfen und zu standardisieren, die über ihre gesamte Modellreihe nutzbar sind.

ENTWICKELT FÜR DAS UNERWARTETE

Drei Redundanzschichten geben Ihnen eine beruhigende Gewissheit. Eine integrierte Tastatur erlaubt ein manuelles Überschreiben der bestehenden Programmierung und das LCD-Display ermöglicht die Systemdiagnosen. Die robusten, nach IPX6-Norm wasserdichten Einheiten haben eine dreijährige Garantie.

YACHTSENSE



MODERNE SCHIFFSAUTOMATISIERUNG

Mit den maßgeschneiderten Optionen der Axiom-Benutzeroberfläche von YachtSense™ können Werften eine moderne und elegante Lösung für die Schiffsautomatisierung entwickeln. YachtSense gibt Ihnen die vollständige Kontrolle vom Steuerstand oder von Ihrem mobilen Gerät aus.



NAVIGATION-SLEUCHTEN



UNTERWASSER-BELEUCHTUNG



KABINENBELEUCHTUNG



WISCHER



HLK-VENTILATOREN



BILGENPUMPEN



HEIZGERÄTE



SAUGLÜFTER



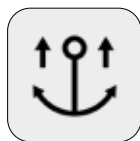
SONNENVERDECKE



BADEPLATTFORM



FENSTERJALOUSIEN



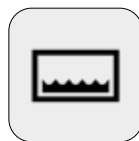
ANKERWINDE



BATTERIEN



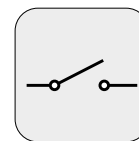
KLIMAANLAGE



TANKS UND DRÜCKE



GERÄTEÜBERWACHUNG



RELAIS



TREIBSTOFFTANKS

Art.-Nr.	Artikelbeschreibung	EXKL. MWST	INKL. 19% MWST
YachtSense			
YachtSense DIGITALES KONTROLL-SYSTEM			
E70592	YachtSense Master Modul (12V oder 24V) mit 2 x J1939, 2 x RS485, Ethernet & STNG Eingängen	€ 995.00	€ 1,184.05
E70593	YachtSense Remote Einheit (12V oder 24V) mit bis zu 8 Signaleingängen oder 8 Signalausgängen (50mA)	€ 895.00	€ 1,065.05
E70594	YachtSense Low Power Ausgangsmodul mit 4x 10A Ausgängen	€ 395.00	€ 470.05
E70595	YachtSense High Power Ausgangsmodul mit 2x 20A Ausgängen	€ 395.00	€ 470.05
E70596	YachtSense Reverse Power Ausgangsmodul mit 1x bidirektionalen 20A Ausgang	€ 395.00	€ 470.05
E70597	YachtSense Signal Modul mit bis zu 4 Eingängen oder 4x 50mA Ausgängen	€ 395.00	€ 470.05
YachtSense DIGITALES KONTROLL-SYSTEM - ZUBEHÖR			
A80622	Krimp-Terminals 14-16 AWG MX150, 50 Stück	€ 45.00	€ 53.55
A80623	Krimp-Terminals 18-22 AWG, MX150, 50 Stück	€ 35.00	€ 41.65
A80624	Molex Blindstifte (50 Stück)	€ 15.00	€ 17.85

ZUBEHÖR



Art.-Nr.	Artikelbeschreibung	EXKL. MWST	INKL. 19% MWST
----------	---------------------	------------	----------------

SeataalkNG Kabel & Zubehör

SeataalkNG Kabel & Zubehör

E70010	ITC-5 Instrument/Geber Konverter	€ 325.00	€ 386.75
E70361	Micro-Talk Konverter - MicroNet auf SeaTalkNG Gateway	€ 300.00	€ 357.00
T70134	SeaTalkNG Starter Kit (1xA06064, 2xA06031, 1xA06040, 1xA06049)	€ 110.00	€ 130.90
A25062	SeaTalkNG Backbone Kit (2xA06031, 1xA06037, 2xA06036, 4xA06028, 1xA06049)	€ 285.00	€ 339.15
E22158	SeaTalk1 auf SeaTalkNG Konverter Kit (1xR52131, 2xA06031, 2xA06032, 1xA06073, 1xA06049, 1xA06039)	€ 130.00	€ 154.70
E70196	NMEA0183 - SeaTalkNG Konverter Kit für UKW Funkgeräte (1xR52131, 2xA06031, 2xA06032, 1xA06071, 1xA06049, 1xA06039)	€ 130.00	€ 154.70
T12217	Kabel-Kit für NMEA2000 Gateway (1x A06039, 1x A06045, 1x A06064, 1x A06049, 2x A06031)	€ 130.00	€ 154.70
R52131	SeaTalk1 auf SeaTalkNG Konverter, ohne Zubehör	€ 110.00	€ 130.90
A06049	SeaTalkNG Spannungskabel, gerader Stecker, offenes Ende, 2m	€ 25.00	€ 29.75
A06070	SeaTalkNG Spannungskabel, rechtwinkliger Stecker, offenes Ende, 2m	€ 25.00	€ 29.75
A06028	SeaTalkNG T-Verbinder	€ 25.00	€ 29.75
A06064	SeaTalkNG 5-Wege-Verbinder (3x Spur, 2x Backbone)	€ 40.00	€ 47.60
A06030	SeaTalkNG Backbone-Verbinder	€ 20.00	€ 23.80
A06031	SeaTalkNG Endwiderstand	€ 15.00	€ 17.85
A06074	SeaTalkNG InLine Terminator (1 Seite Spur / 1 Seite Backbone)	€ 20.00	€ 23.80
A06032	SeaTalkNG Blindstecker	€ 5.00	€ 5.95
A80614	SeaTalkNG Externer Alarm mit 1m SeaTalkNG Spur-Kabel	€ 170.00	€ 202.30
A06033	SeaTalkNG Backbone-Datenkabel, 40 cm Länge	€ 35.00	€ 41.65
A06034	SeaTalkNG Backbone-Datenkabel, 1 m Länge	€ 35.00	€ 41.65
A06035	SeaTalkNG Backbone-Datenkabel, 3 m Länge	€ 40.00	€ 47.60
A06036	SeaTalkNG Backbone-Datenkabel, 5 m Länge	€ 50.00	€ 59.50
A06068	SeaTalkNG Backbone-Datenkabel, 9 m Länge	€ 60.00	€ 71.40
A06037	SeaTalkNG Backbone-Datenkabel, 20 m Länge	€ 75.00	€ 89.25
A06038	SeaTalkNG Spur-Verbindungskabel, 40 cm Länge	€ 35.00	€ 41.65
A06039	SeaTalkNG Spur-Verbindungskabel, 1 m Länge	€ 40.00	€ 47.60
A06040	SeaTalkNG Spur-Verbindungskabel, 3 m Länge	€ 45.00	€ 53.55
A06041	SeaTalkNG Spur-Verbindungskabel, 5 m Länge	€ 55.00	€ 65.45
A06072	SeaTalkNG Spurkabel weiß (z.B. RayStar 130) 6m	€ 65.00	€ 77.35
A06042	SeaTalkNG Spur-Verbindungskabel, 40 cm Länge, abgewinkelt 90°	€ 35.00	€ 41.65
A06080	SeaTalkNG abgewinkelt 90° auf DeviceNet Buchse, Spur-Kabel 1m	€ 40.00	€ 47.60
A06081	SeaTalkNG abgewinkelt 90° auf SeaTalkNG gerade, Spur-Kabel 1m	€ 40.00	€ 47.60
A06077	SeaTalkNG Spur Winkeladapter für MFDs	€ 20.00	€ 23.80
A06082	SeaTalkNG (männlich) auf DeviceNet (weiblich) Adapter	€ 25.00	€ 29.75
A06083	SeaTalkNG (weiblich, gerade) auf DeviceNet (männlich) Adapter	€ 25.00	€ 29.75
A06084	SeaTalkNG (männlich, abgewinkelt 90°) auf DeviceNet (weiblich) Adapter	€ 25.00	€ 29.75
A06079	SeaTalkNG Spur Adapter-Kabel auf DeviceNet, weiblich, 120mm	€ 40.00	€ 47.60
A06045	SeaTalkNG Spur Adapter-Kabel auf DeviceNet, weiblich, 400 mm	€ 45.00	€ 53.55

ZUBEHÖR

Art.-Nr.	Artikelbeschreibung	EXKL. MWST	INKL. 19% MWST
A06075	SeaTalkNG Spur Adapter-Kabel auf DeviceNet, weiblich, 1m	€ 50.00	€ 59.50
A06078	SeaTalkNG Spur Adapter-Kabel auf DeviceNet, männlich, 120 mm	€ 20.00	€ 23.80
A06076	SeaTalkNG Spur Adapter-Kabel auf DeviceNet, männlich, 1m	€ 50.00	€ 59.50
A06046	SeaTalkNG Spur Adapter-Kabel auf DeviceNet, männlich, 1,5 m	€ 40.00	€ 47.60
A80674	STNG Backbone (weiblich) auf DeviceNet Backbone (männlich) Adapter 40cm	€ 40.00	€ 47.60
A80675	STNG Backbone (weiblich) auf DeviceNet Backbone (weiblich) Adapter 40cm	€ 40.00	€ 47.60
A06047	SeaTalkNG Spur Adapter-Kabel auf SeaTalk1 Anschluss (3 Pin), 40 cm Länge	€ 20.00	€ 23.80
A06073	SeaTalkNG Spur Adapter-Kabel auf SeaTalk 1 Anschluss, 1m	€ 20.00	€ 23.80
A06048	SeaTalkNG Spur Adapter-Kabel auf SeaTalk² (5 Pin) Adapter, 400 mm Länge	€ 20.00	€ 23.80
A06043	SeaTalkNG Spur-Verbindungskabel, 1 m Länge, offenes Ende	€ 40.00	€ 47.60
A06044	SeaTalkNG Spur-Verbindungskabel, 3 m Länge, offenes Ende	€ 45.00	€ 53.55
R12112	SeaTalkNG Spurkabel für ACU & SPX-Kurscomputer, 1 m	€ 70.00	€ 83.30

ZUBEHÖR



Art.-Nr.	Artikelbeschreibung	EXKL. MWST	INKL. 19% MWST
----------	---------------------	------------	----------------

Netzwerk-kabel und Komponenten

Netzwerk-kabel und Komponenten

A80007	HS-5 Netzwerk-Switch (RayNet)	€ 325.00	€ 386.75
A80731	RNS-5 Gigabit RayNet Netzwerkschicht	€ 395.00	€ 470.05
A80732	RNS-8 Gigabit RayNet Netzwerkschicht 8-Port, davon 4x POE	€ 995.00	€ 1,184.05
E55060	SeaTalk-HS-Netzwerk-koppler (RJ45 auf RJ45 gekreuzt), 10/100 MBit	€ 40.00	€ 47.60
4115028	Ethernet Verbinder (RJ45 auf RJ45) ohne gedrehte Leitungen	€ 17.00	€ 20.23
A80247	RayNet (weiblich) auf RJ45 (weiblich) Adapter 100 mm	€ 65.00	€ 77.35
A62360	RayNet auf RJ45 (männlich), Kabel 1 m	€ 65.00	€ 77.35
A80151	RayNet auf RJ45 (männlich), Kabel 3 m	€ 65.00	€ 77.35
A80159	RayNet auf RJ45 (männlich), Kabel 10 m	€ 115.00	€ 136.85
308-0251-30-00	RayNet auf RJ45 (männl.) Kabel 30 m	€ 140.00	€ 166.60
308-0252-30-00	RayNet auf RJ45 Kabel (rechtwinklig, raucharm, halogenfrei) 30m	€ 140.00	€ 166.60
A80161	RayNet (F) auf RayNet (F) Kabel, 40 cm	€ 65.00	€ 77.35
A62361	RayNet auf RayNet Kabel, 2 m	€ 75.00	€ 89.25
A80005	RayNet auf RayNet Kabel, 5 m	€ 90.00	€ 107.10
A62362	RayNet auf RayNet Kabel, 10 m	€ 130.00	€ 154.70
A80512	RayNet rechtwinklig auf RayNet gerade, 10m Länge	€ 140.00	€ 166.60
A80006	RayNet auf RayNet Kabel, 20 m	€ 180.00	€ 214.20
A80162	RayNet Verbinder (männl./männl.)	€ 65.00	€ 77.35
A80262	RayNet Winkeladapter (männlich)	€ 35.00	€ 41.65
A80160	RayNet (F) auf STHS (F) Kabel 40 cm, mit wasserdichtem Bajonett	€ 65.00	€ 77.35
A80276	RayNet (F) auf STHS (M) Kabel 3m, mit wasserdichtem Bajonett	€ 90.00	€ 107.10
A80272	RayNet (M) auf SeaTalk HS (M) Adapterkabel, wasserdicht, für DSM oder Anschluss an ältere MFDs zum RayNet-Kabel (F), 400mm	€ 65.00	€ 77.35
R70014	RayNet Kabel-Einziehhilfe - 5 Stück	€ 25.00	€ 29.75

ST1 KABEL UND ZUBEHÖR

D244	SeaTalk-Anschlussblock mit 3-Wege-Verteiler	€ 50.00	€ 59.50
D230	ST40/ST60 SeaTalk-Kabel 40cm Länge	€ 40.00	€ 47.60
D284	ST40/ST60 SeaTalk-Kabel 1 m Länge	€ 50.00	€ 59.50
D285	ST40/ST60 SeaTalk-Kabel 3 m Länge	€ 50.00	€ 59.50
D286	ST40/ST60 SeaTalk-Kabel 5 m Länge	€ 60.00	€ 71.40
D287	ST40/ST60 SeaTalk-Kabel 9 m Länge	€ 60.00	€ 71.40
E25051	ST40/ST60 SeaTalk-Kabel 12 m Länge	€ 80.00	€ 95.20
D288	ST40/ST60 SeaTalk-Kabel 20 m Länge	€ 95.00	€ 113.05
E55054	SeaTalk/Alarm-Ausgangskabel, 1,50 m, E-Classic + GPM400	€ 70.00	€ 83.30

UNIVERSAL MOTOR- UND STEUERINTERFACE

E70227	ECI-100 Universal Motor- und Steuerinterface	€ 375.00	€ 446.25
E70240	Volvo Motoren-EVC Verbindungskabel, 1m	€ 95.00	€ 113.05
E70241	Volvo Motoren Y-Loom Kabel	€ 95.00	€ 113.05
E70242	Yamaha Command-Link Kabel, 1 m	€ 95.00	€ 113.05
E70305	Caterpillar Motor-Adapterkabel, 12 Pin, 40 cm	€ 95.00	€ 113.05
E70260	NMEA2000-Kabel Devicenet (männl.) auf Devicenet (weiblich), 2 m	€ 95.00	€ 113.05

GARANTIE



Die weltweite eingeschränkte Garantie von Raymarine gilt für qualifizierte Produkte, die am oder nach dem 1. Juli 2017 gekauft wurden. Raymarine UK Ltd. und seine Tochtergesellschaften („RAYMARINE“) geben eine Garantie auf RAYMARINE-Produkte, die direkt von RAYMARINE oder einem autorisierten RAYMARINE-Händler gekauft wurden (besuchen Sie raymarine.eu/DealerLocator, um Ihren örtlichen RAYMARINE-Vertragshändler zu finden und zu kontaktieren) oder auf einem neuen Boot von einem autorisierten Bootsbauer (als Originalgerätehersteller (OEM) bezeichnet) installiert wurden (die „Produkte“), dass sie frei von Material- und Herstellungsfehlern sind:

- (i) für Dragonfly-Produkte ein (1) Jahr („beschränkte Dragonfly-Garantiezeit“) und
- (ii) für Standardprodukte zwei (2) Jahre („beschränkte Standardgarantiezeit“); ab

(a) dem Datum, an dem die Produkte zum ersten Mal gekauft wurden, oder (b) bei Produkten, die von einem autorisierten OEM auf einem neuen Schiff installiert wurden, ab dem Datum, an dem das Boot erstmals an den ersten Endkunden (den „Originalkunden“) geliefert wurde.

Alle vorherigen Garantierichtlinien, Verfahren und Kontaktstellen von RAYMARINE werden durch diese globale beschränkte Garantie von RAYMARINE aufgehoben und ersetzt.

Mit Ausnahme von Dragonfly-Produkten, Garantieersatzprodukten, überholten Produkten und Produkten, die für reguläre kommerzielle, militärische, polizeiliche oder ähnliche Zwecke verwendet werden, können Sie durch die Registrierung Ihres neuen Produkts bei RAYMARINE die 2-jährige beschränkte Standardgarantie ohne zusätzliche Kosten auf eine 3-jährige beschränkte Garantie erweitern.

In manchen Ländern und für die meisten Produkte bietet RAYMARINE auch einen Garantieersatzdienst und eine An-Bord-Garantie an. Diese Leistungen sind, sofern verfügbar, dazu vorgesehen, die Ausfallzeiten so gering wie möglich zu halten, wenn Ihre Produkte eine Reparatur benötigen.

Ihr Kaufbeleg ist wichtig. Bitte bewahren Sie ihn an einem sicheren Ort auf. Wenn Sie einen Garantieservice benötigen, ist Ihr Kaufbeleg erforderlich.

RAYMARINE-Produkte sind kein Ersatz dafür, dass Sie das unabhängige Urteilsvermögen und die Fähigkeiten besitzen und ausüben, die für den sicheren und effektiven Betrieb von Wasserfahrzeugen oder für Marine-Aktivitäten erforderlich sind.

***Registrieren Sie Ihre Geräte innerhalb von 90 Tagen, um die Garantie kostenlos auf 3 Jahre zu erweitern**



HÄNDLER

Um Ihren nächstgelegenen Raymarine-Händler zu finden, scannen Sie den folgenden QR-Code oder geben Sie die folgende URL in Ihren Internetbrowser ein.

<https://www.raymarine.co.uk/de-de/finden-sie-ihren-nachstgelegenen-handler>



WIE SIE UNS KONTAKTIEREN KÖNNEN

Sehen Sie sich unsere Bürostandorte an, greifen Sie auf die Wissensdatenbank unserer Kundenhilfe zu, wenden Sie sich an den Produktsupport oder füllen Sie ein allgemeines Anfrageformular aus. Verkauf und Beratung erfolgen ausschließlich über unseren autorisierten Fachhandel.

Exportbeschränkungen

Die in dieser Broschüre enthaltenen Informationen zu Produkten mit mehrfachen Verwendungszwecken unterliegen den Handels-Vorschriften des US-Handelsministeriums (Export Administration Regulations - EAR). Eine Umgehung des US-Rechtes ist verboten. Eine Genehmigung des US-Handelsministeriums ist vor der Ausfuhr oder der Weitergabe an ausländische Personen oder Parteien nicht erforderlich, sofern nicht durch andere Bestimmungen verboten.

FOTOS:

Dufour; Jason Arnold; Adrian Gray; Ice Yachts; Joe McCarthy;
Sundeck; Matt Dickins

23-0892-MAR / 2024 / DEUTSCHLAND / v1.0

Raymarine